

Теплица «Сигма-ОРИОН» с открывающейся крышей

(модификация 2021 г., маркировка "сигма")

ОПИСАНИЕ: теплица предназначена для создания микроклимата, благоприятного для выращивания садово-огородных культур на дачных и приусадебных участках.

Ширина 3 метра. Высота 2.1 м. Длина любая.

Каркас теплицы изготовлен из оцинкованной трубы 20x20, 20x40 мм и открытого профиля 60x20 мм.

Комплектация теплицы сотовым поликарбонатом и Н-образными направляющими выполняется по заявке покупателя.

Для теплицы длиной 4м нужно:

- 3 листа сотового поликарбоната размером 2.1x6 м толщиной 4 мм.

- 5 шт Н-образных неразъемных соединительных профиля длиной 4.1 метра толщина 8мм (для съемной крыши длина профиля 2 метра) при расстоянии между дугами 1 м, и 7 профилей при расстоянии между дугами 0.67 м.

На каждые последующие 2 метра длины: 1 лист поликарбоната и 2 профиля при расстоянии 1 м, и 3 профиля при 0.67 м.





ПРАВИЛА ЭКСПЛУАТАЦИИ:

1. Запрещается устанавливать теплицу близко к забору, строениям и деревьям. Рекомендуемое расстояние вокруг теплицы не менее 1.5 м. Это избавит теплицу от боковой снеговой нагрузки.
2. На зимний период подвижные панели крыши обязательно сдвинуть вниз или вынуть из направляющих. Это избавит теплицу от верхней снеговой нагрузки. В противном случае снег может деформировать каркас и покрытие теплицы.
3. Теплица рассчитана на ветер не более 15 м/с.

Гарантийные обязательства не распространяются на случаи:

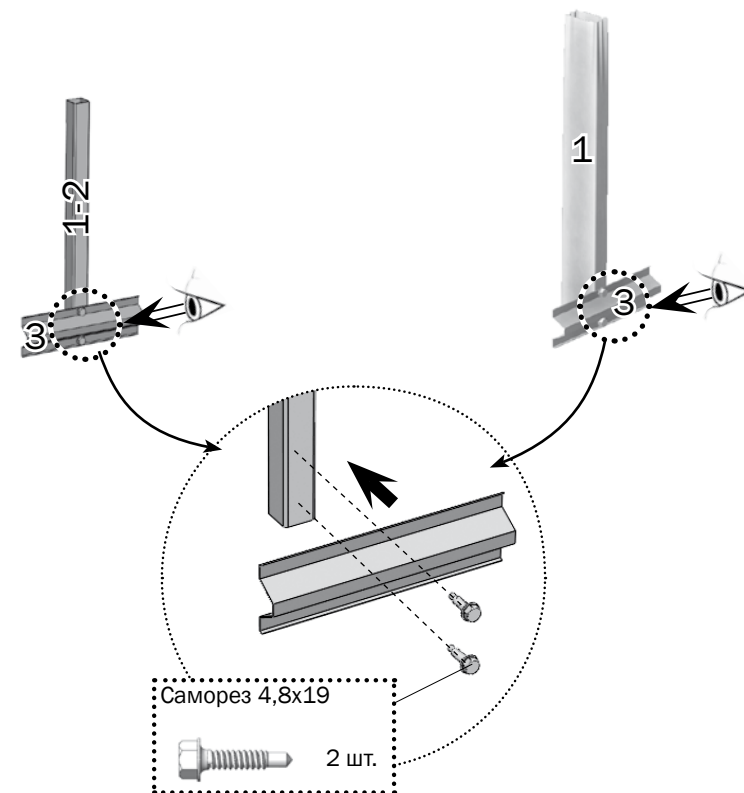
1. Установка конструкции с нарушением требований инструкции.
2. Нарушение правил эксплуатации.
3. Использование конструкции не по назначению.
4. Деформации теплицы вследствие подвижки грунта.
5. Наводнения, ураганы, другие стихийные бедствия.

КОМПЛЕКТАЦИЯ ПАКЕТАМИ

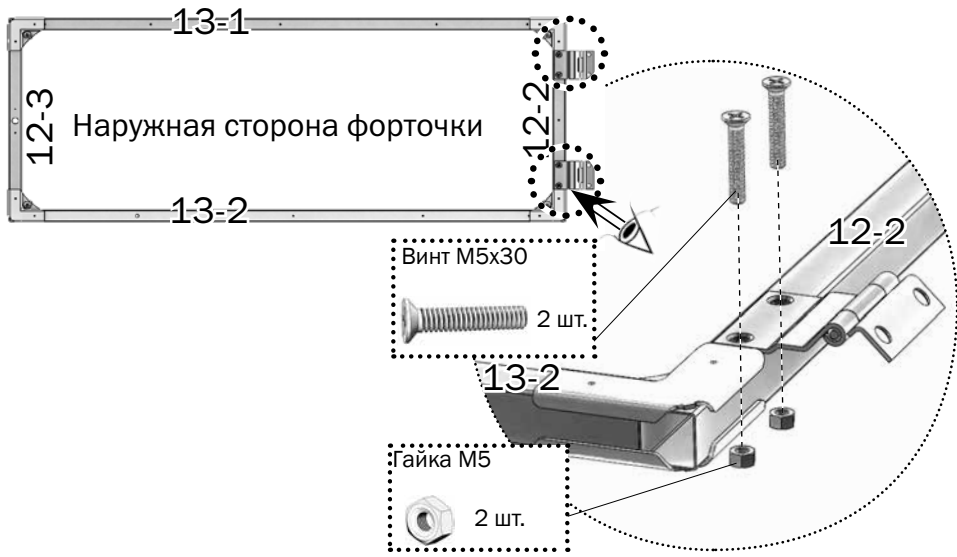
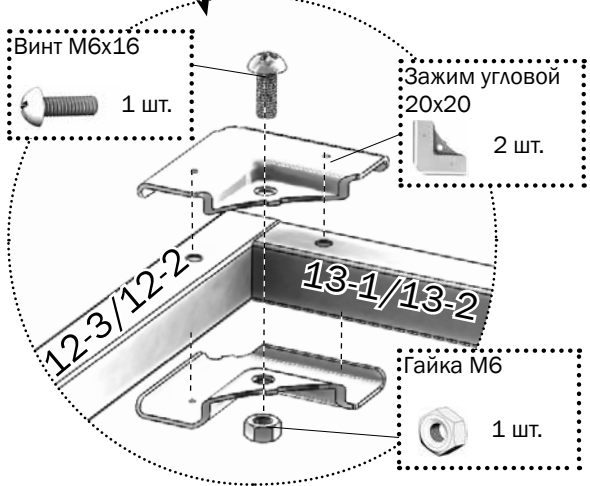
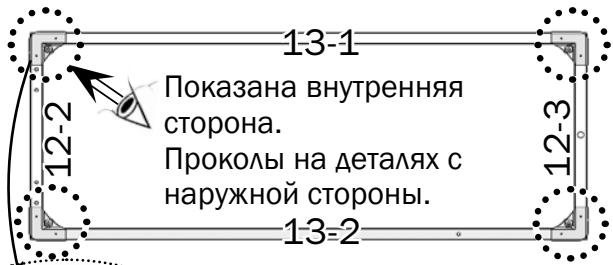
ТЕПЛИЦА	1 пакет (1 м)	1 пакет (0,67 м)	2 пакет	3 пакет	4 пакет	5 пакет (1 м)	5 пакет (0,67 м)	6 пакет	7 пакет (1 м)	7 пакет (0,67 м)	8 пакет (1 м)	8 пакет (0,67 м)	Сдвижная панель (1, 2 - пакеты)
БАЗА 3x4 м шаг дуг 1 м 	+	-	+	+	+	+	-	-	-	-	-	-	++ ++
БАЗА 3x4 м шаг дуг 0.67 м 	-	+	+	+	+	-	+	+	-	-	-	-	++ ++ ++
Удлинение БАЗЫ на 2 м шаг дуг 1 м 	-	-	-	-	-	-	-	+	+	-	+	-	++ ++
Удлинение БАЗЫ на 2 м шаг дуг 0.67 м 	-	-	-	-	+	-	-	-	-	+	-	+	++ ++ ++

1

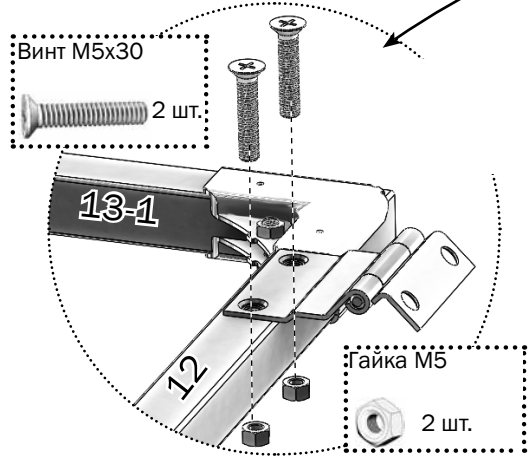
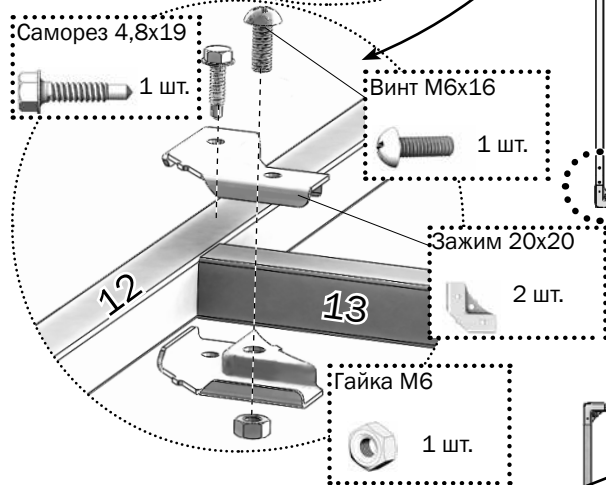
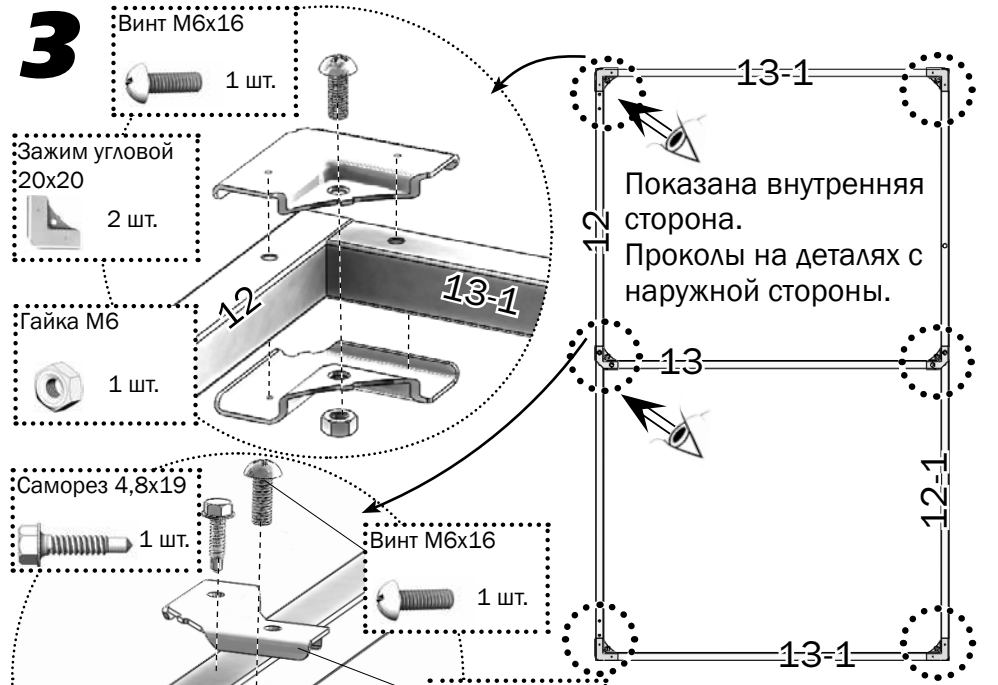
В случае установки теплицы на фундамент детали 1,1-2 и 3 не собираются и не устанавливаются в дальнейшей сборке.



2



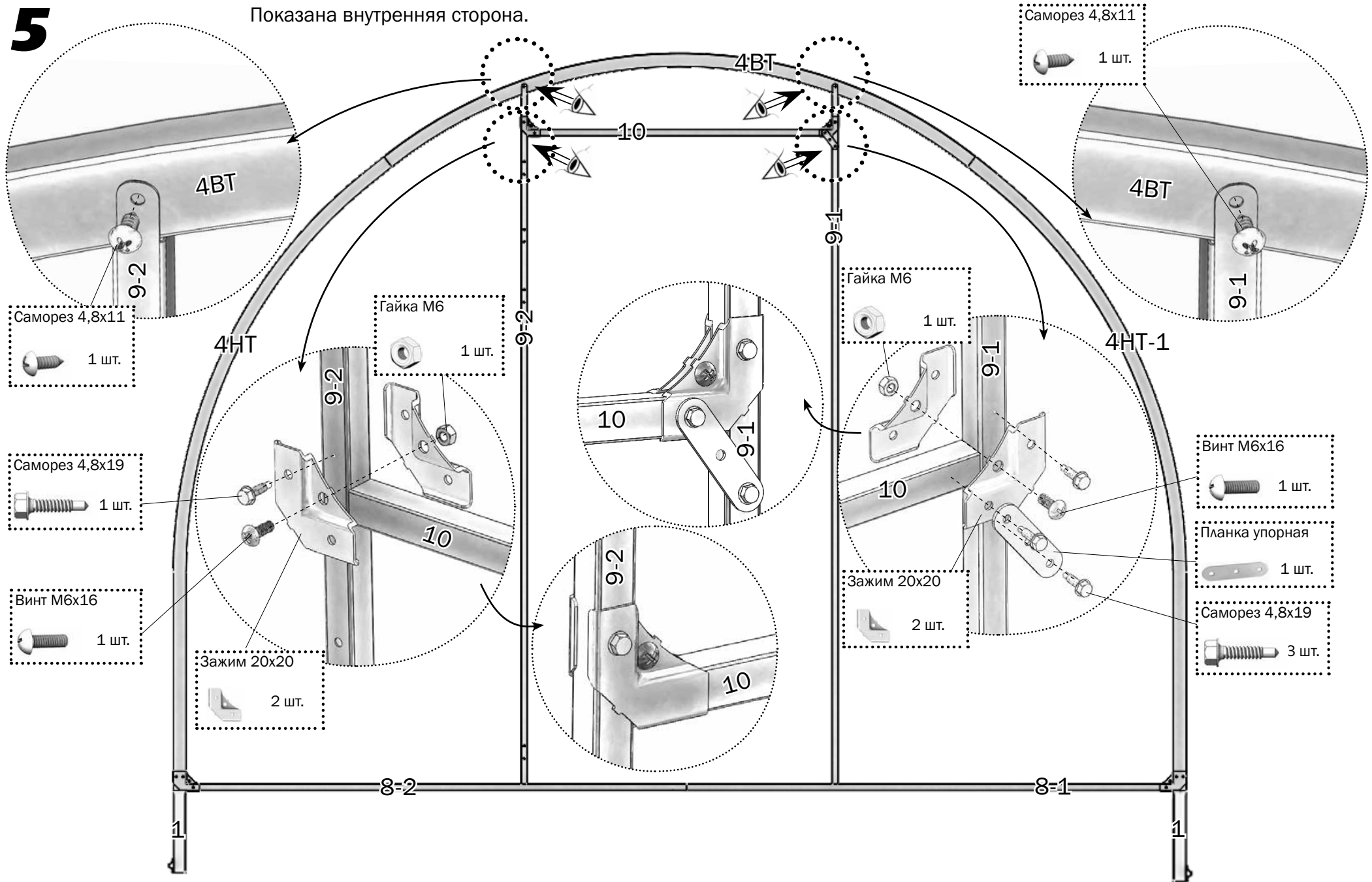
3



x2

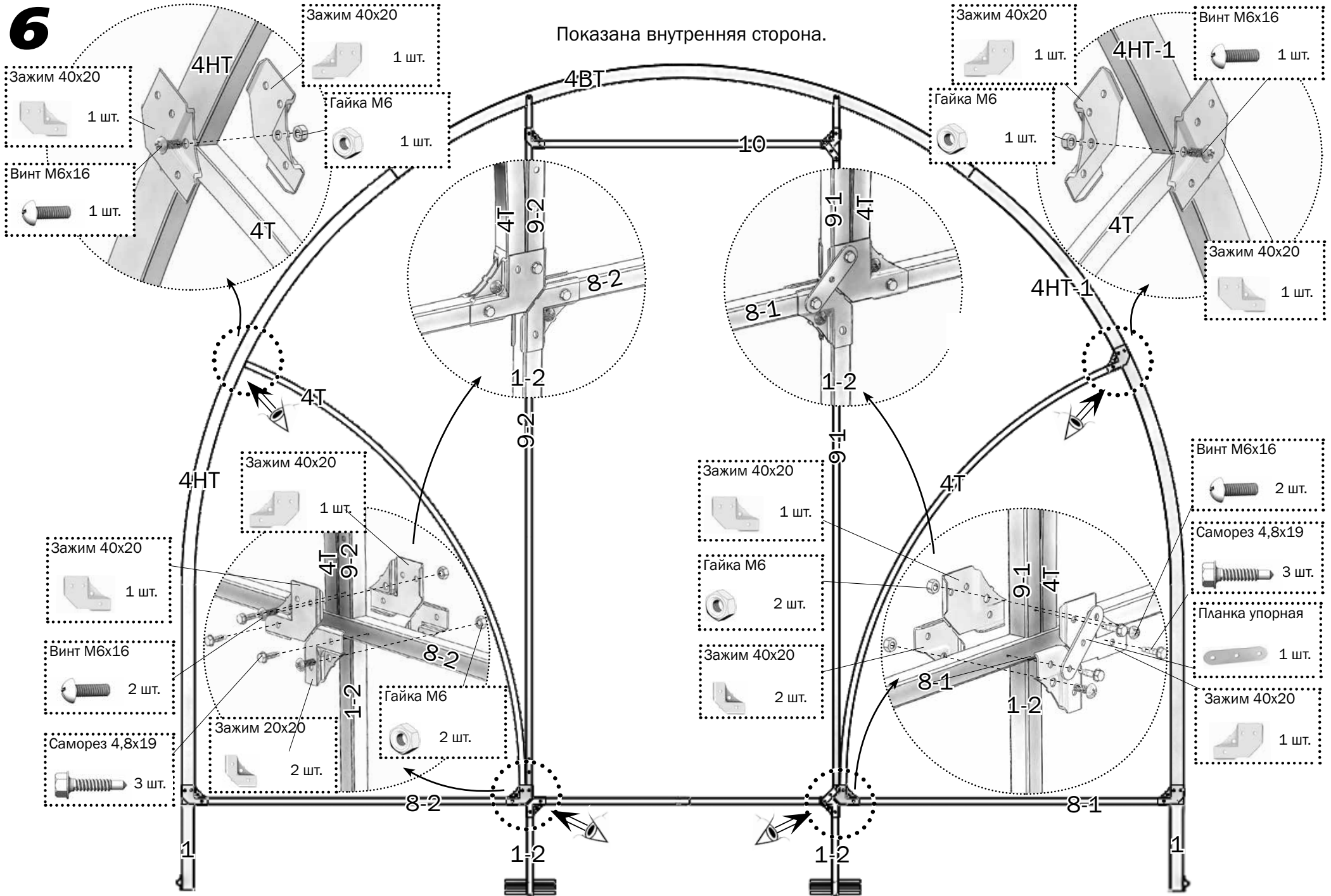
5

Показана внутренняя сторона.



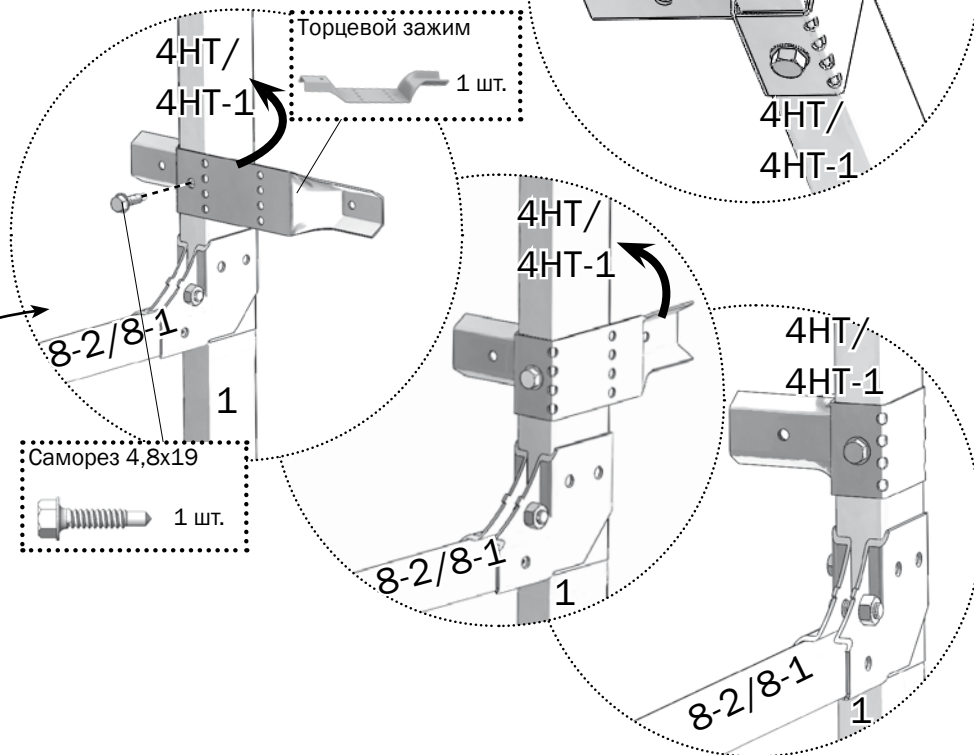
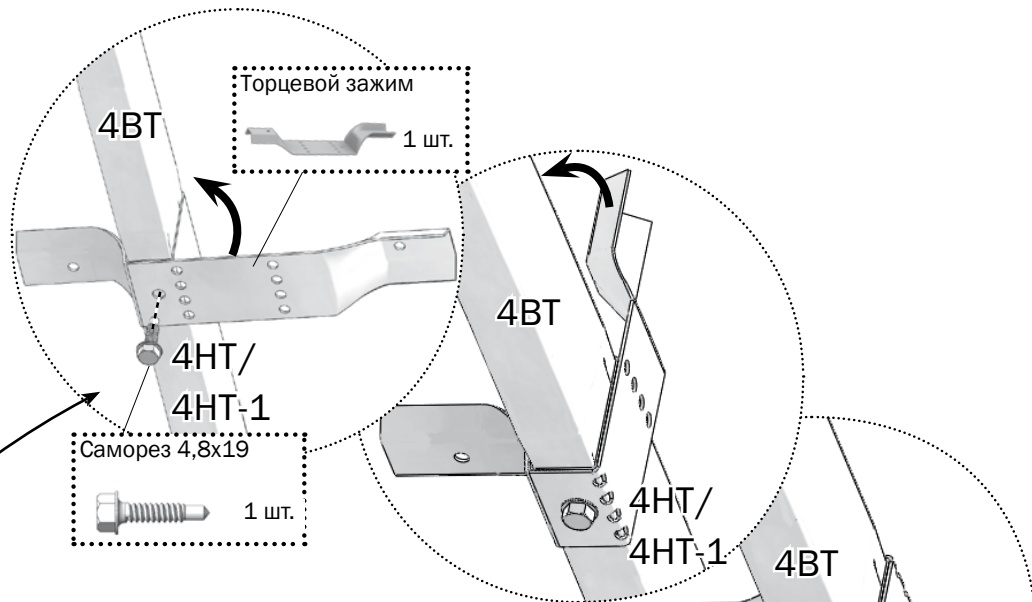
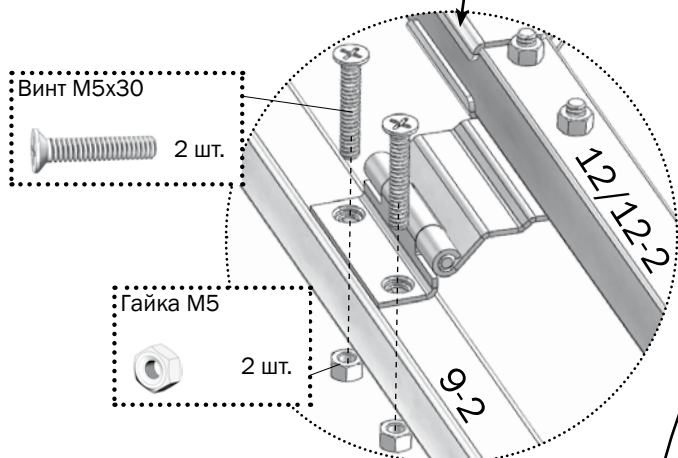
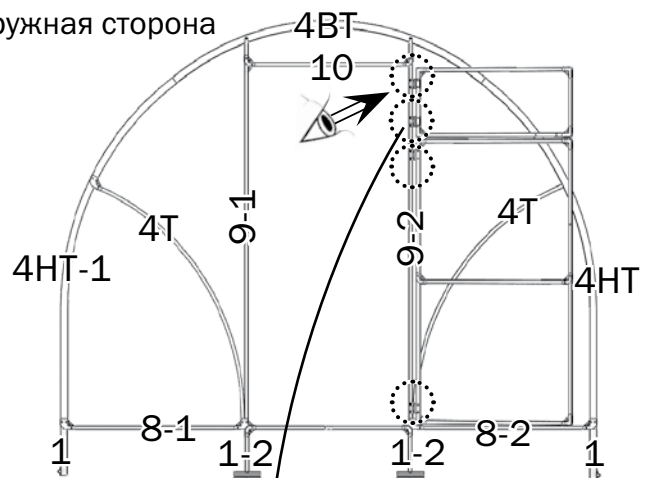
6

Показана внутренняя сторона.

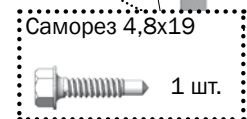
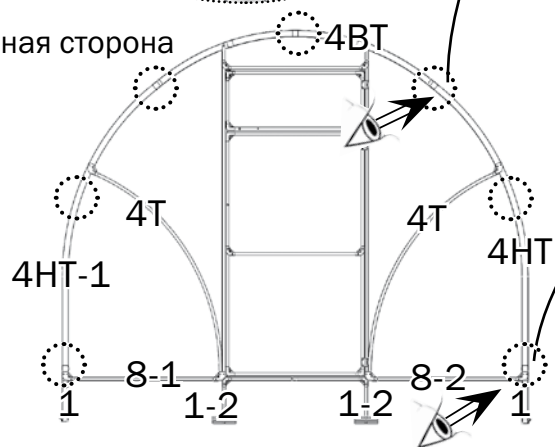


7

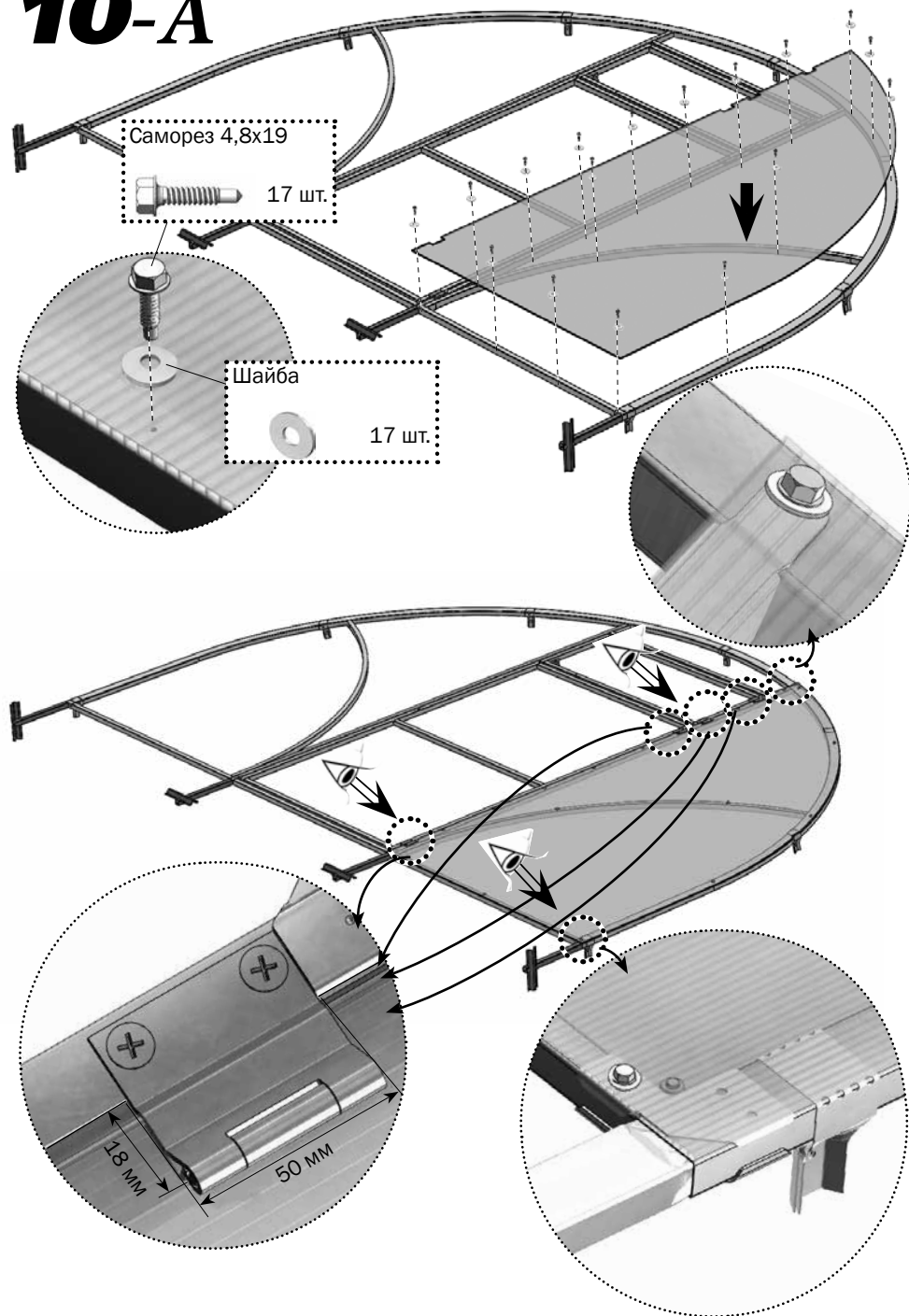
Наружная сторона

**8**

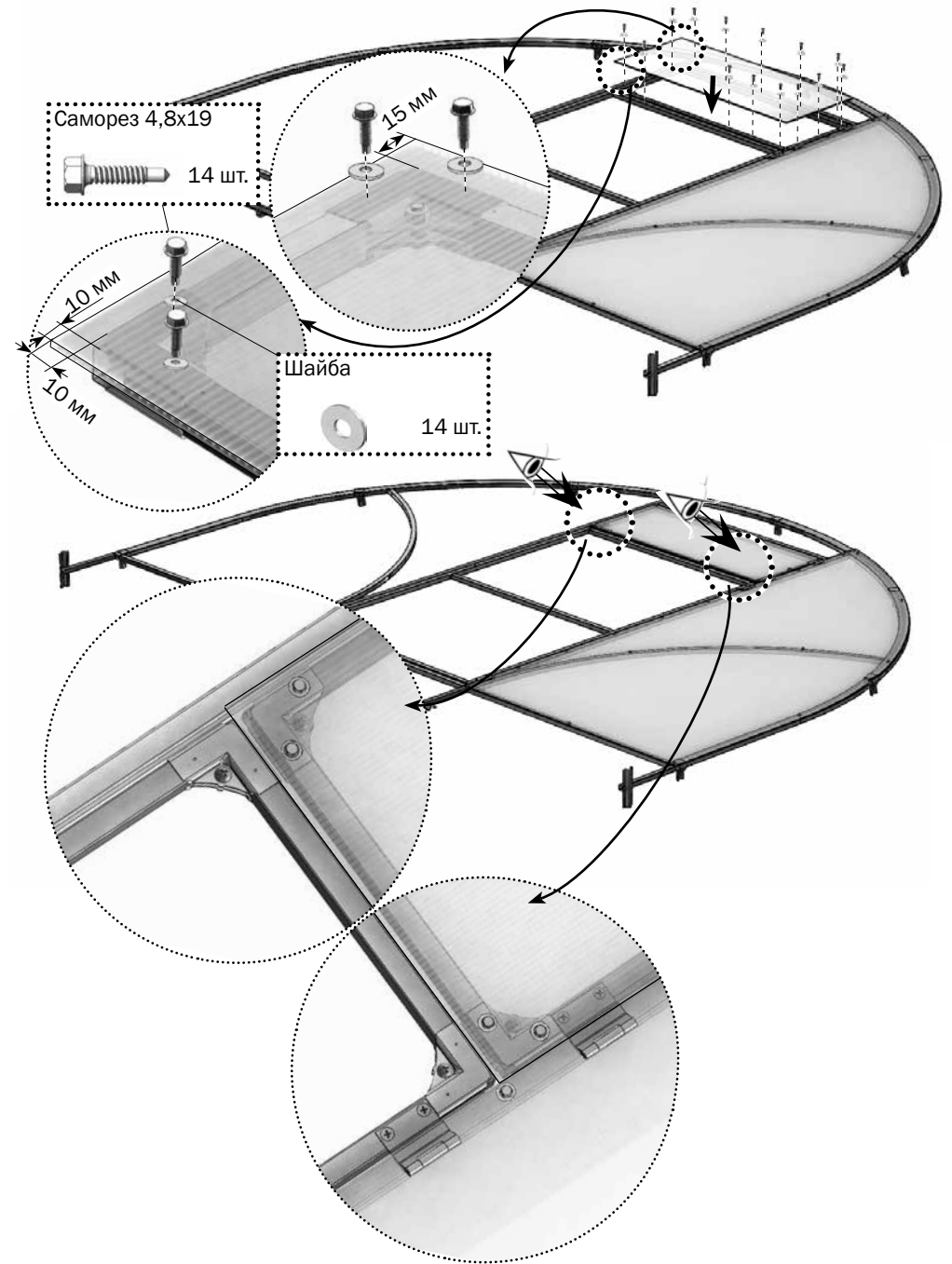
Наружная сторона



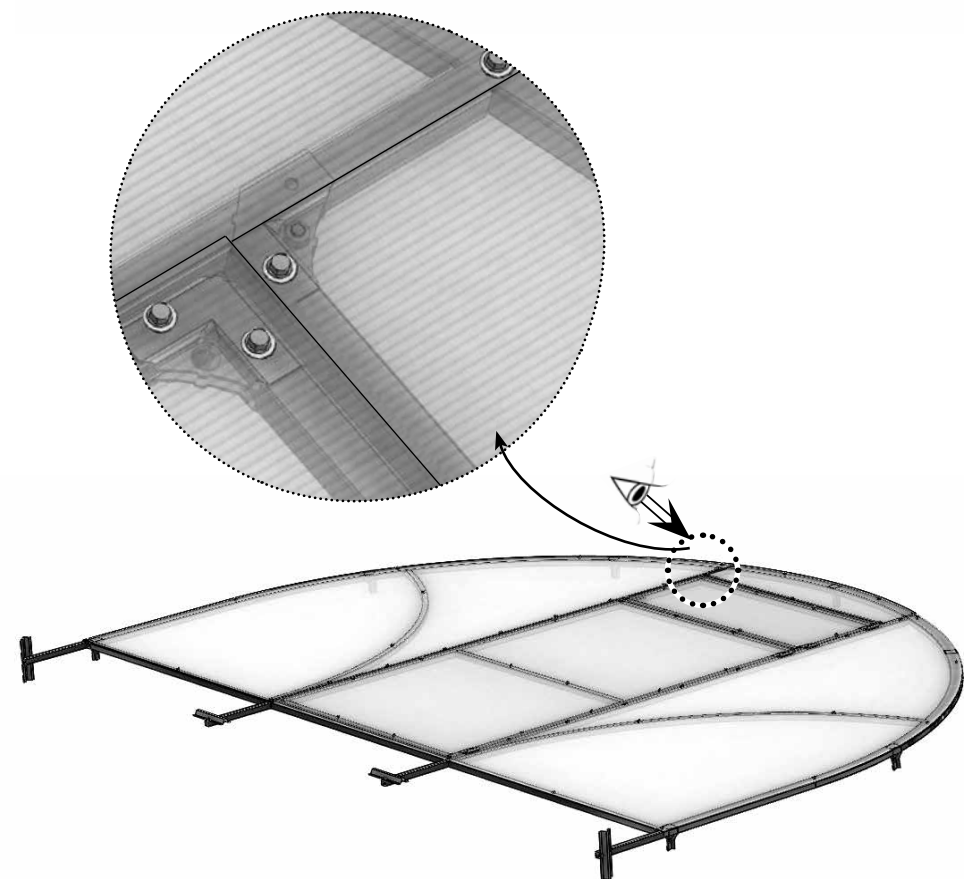
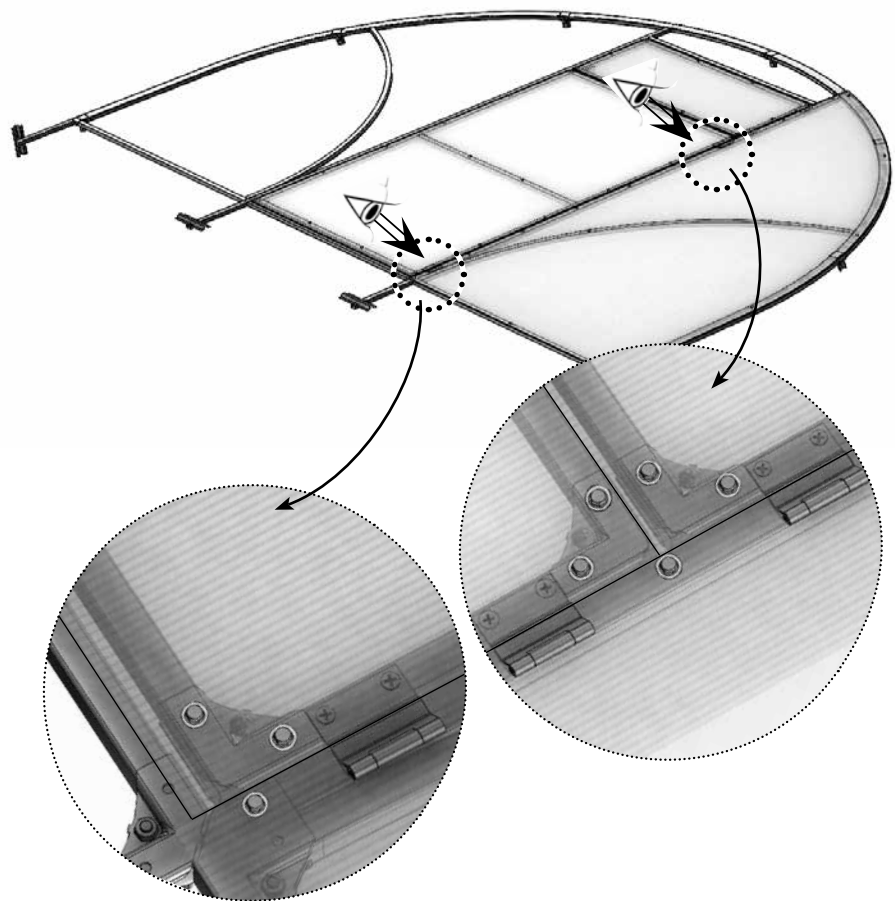
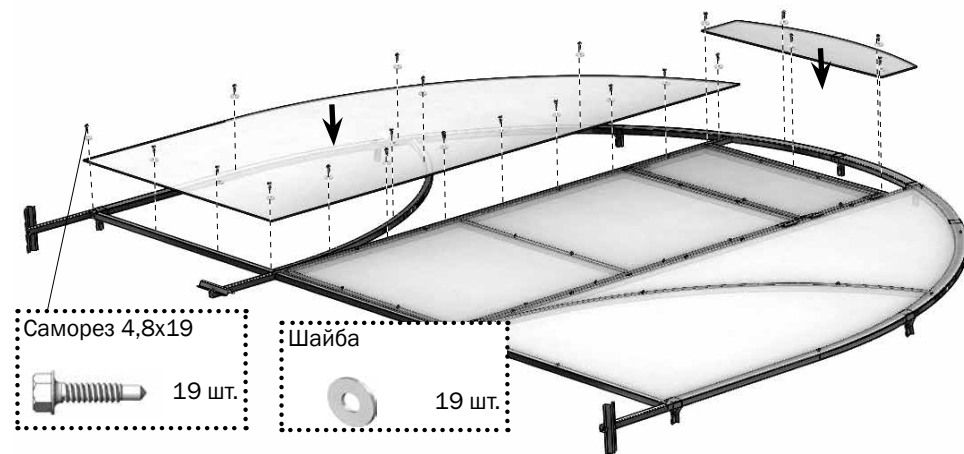
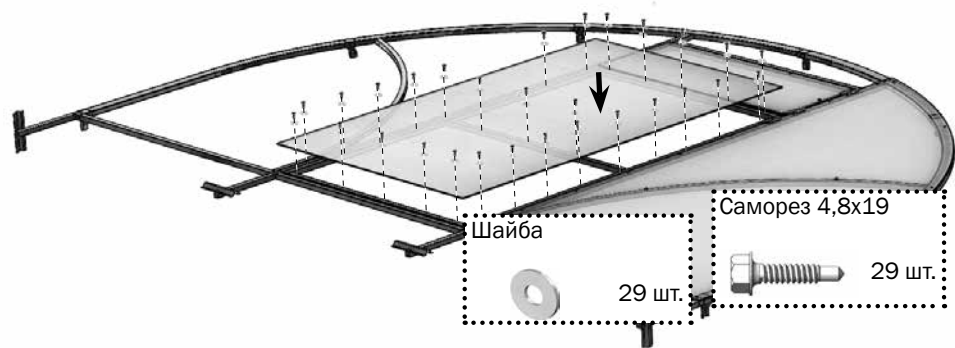
10-A



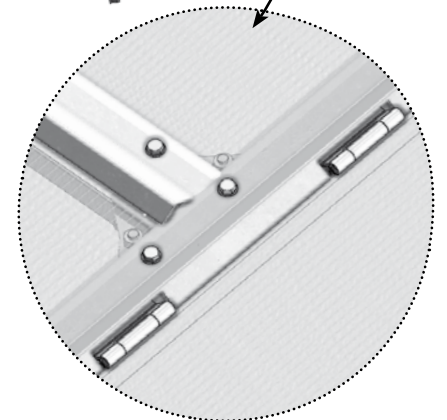
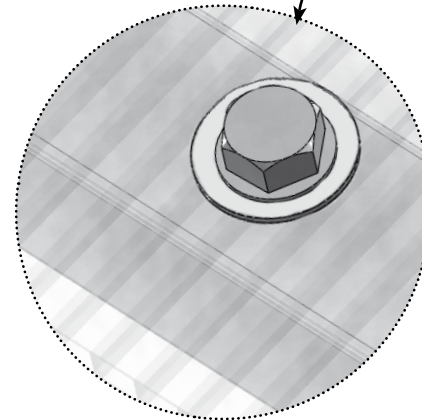
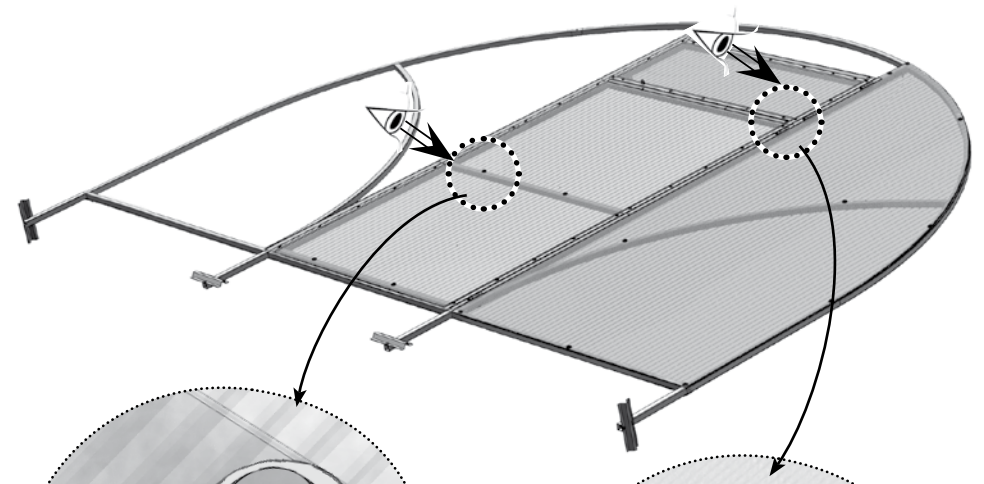
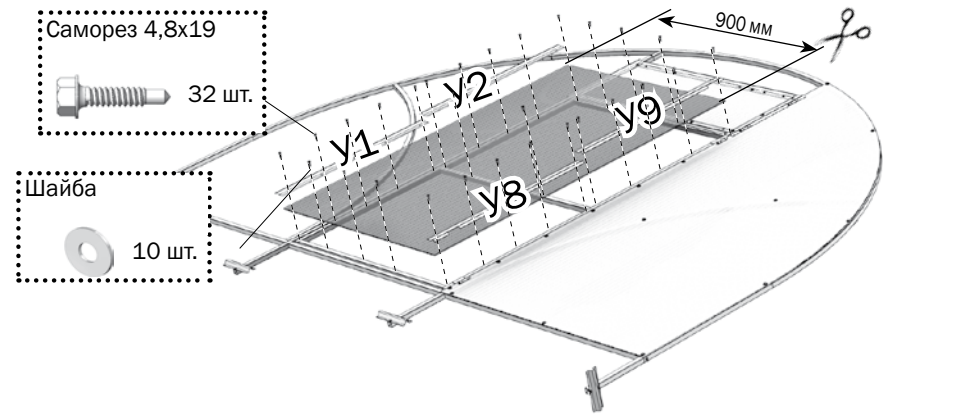
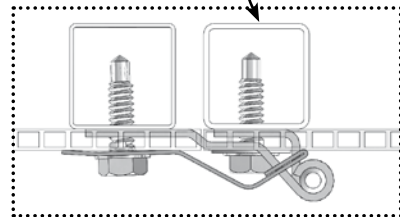
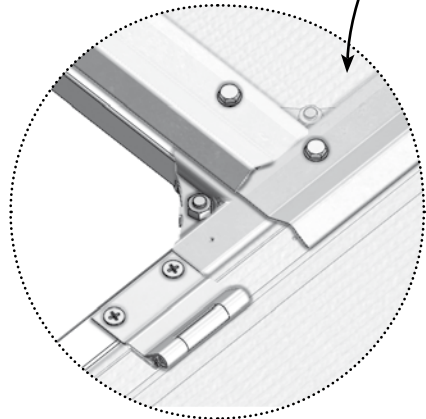
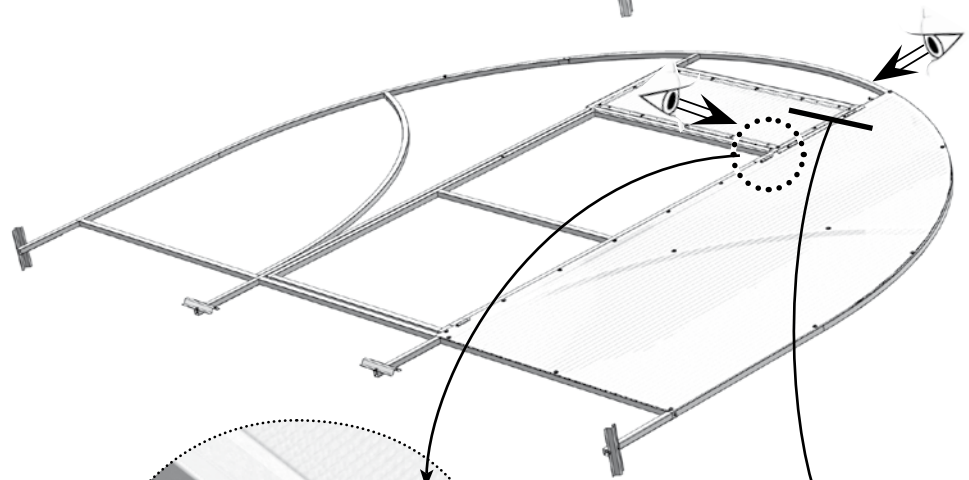
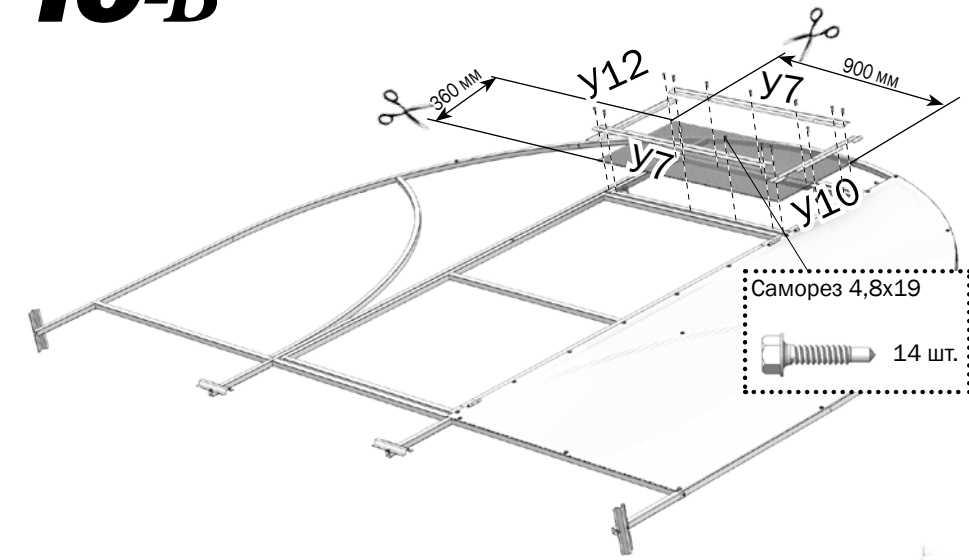
В случае установки декоративной стальной окантовки (приобретается отдельно) на двери и форточки из дополнительного комплекта см. 10-Б



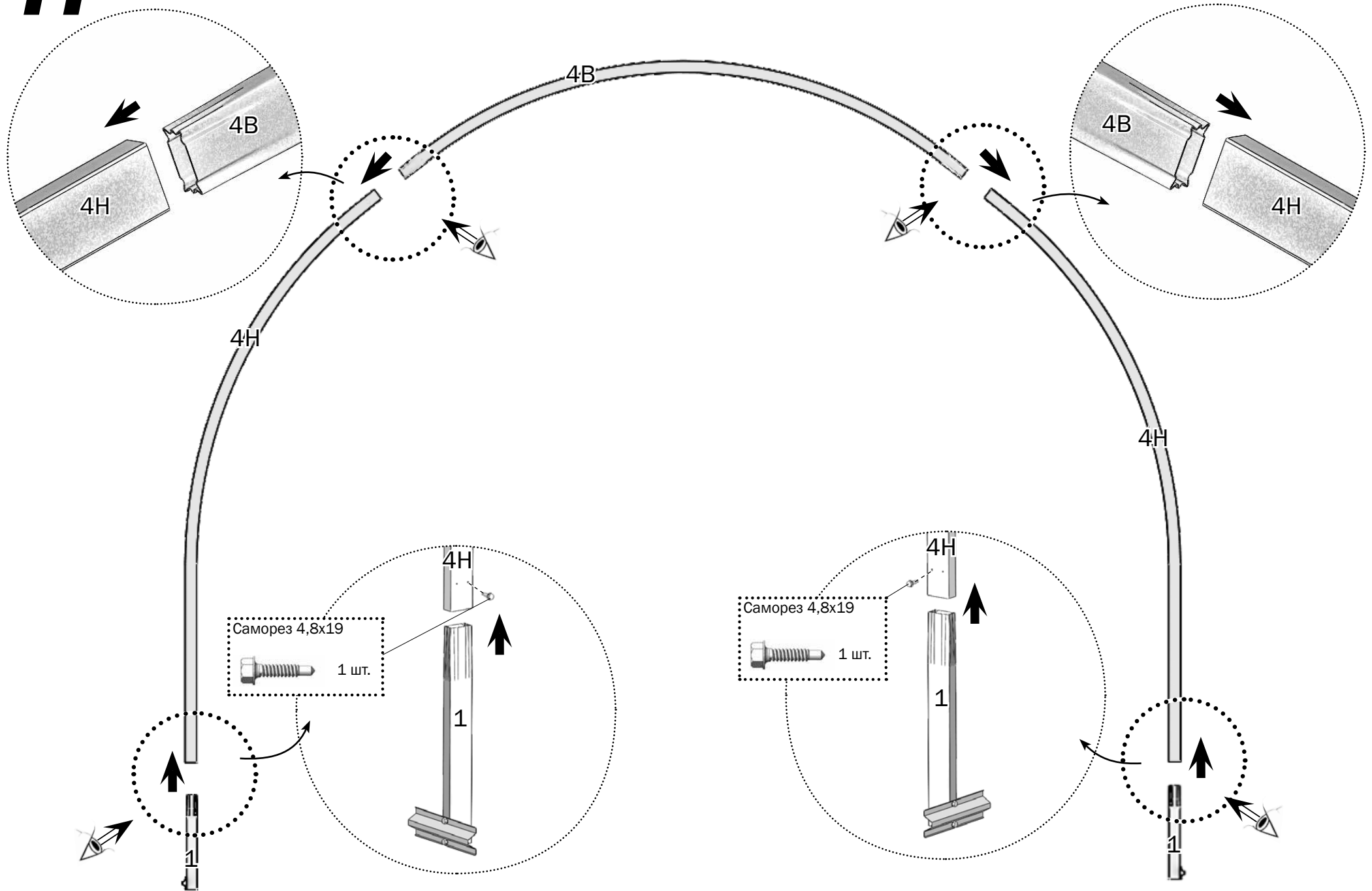
В случае установки декоративной стальной окантовки (приобретается отдельно) на двери и форточки из дополнительного комплекта см. 10-Б

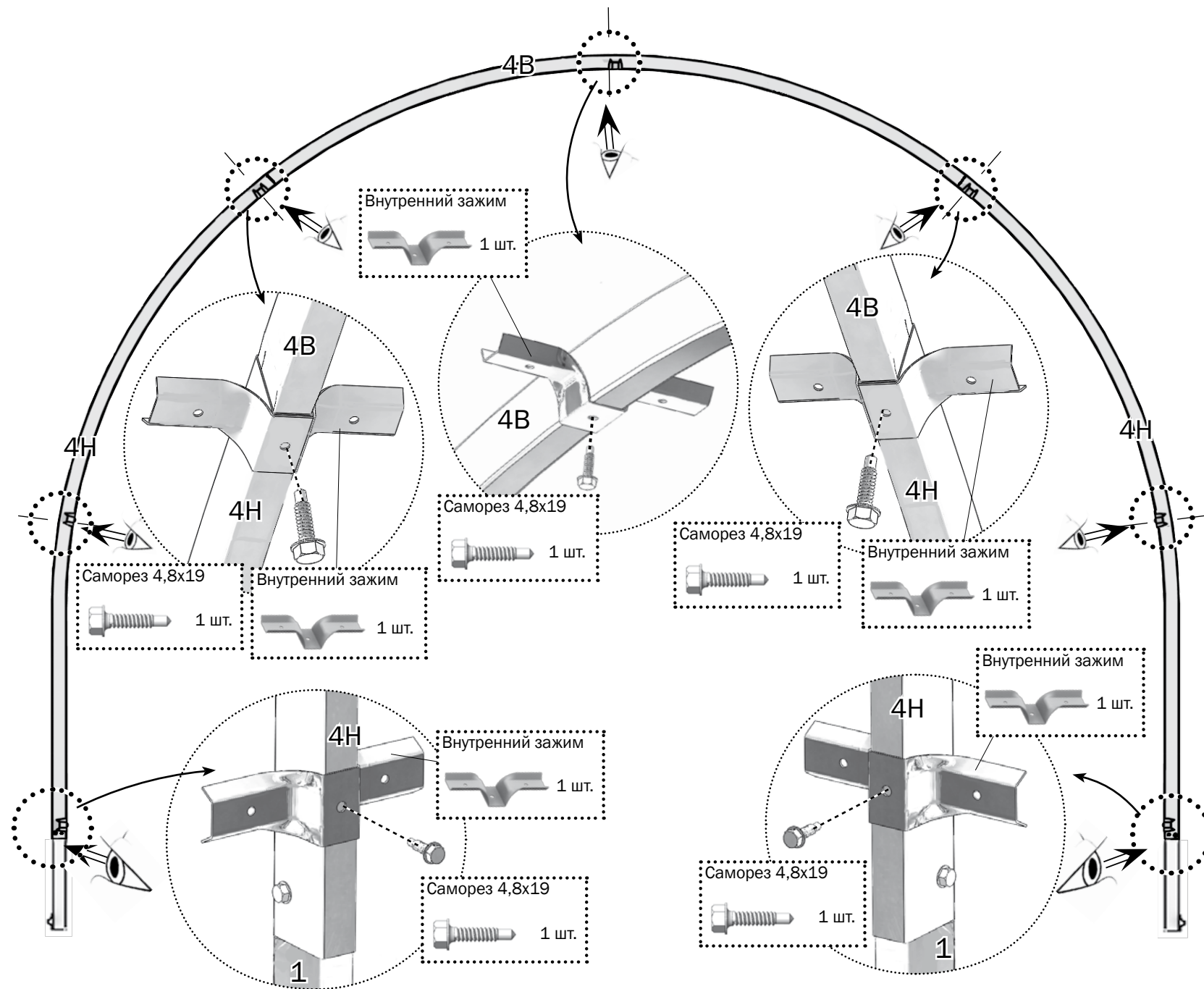


10-Б

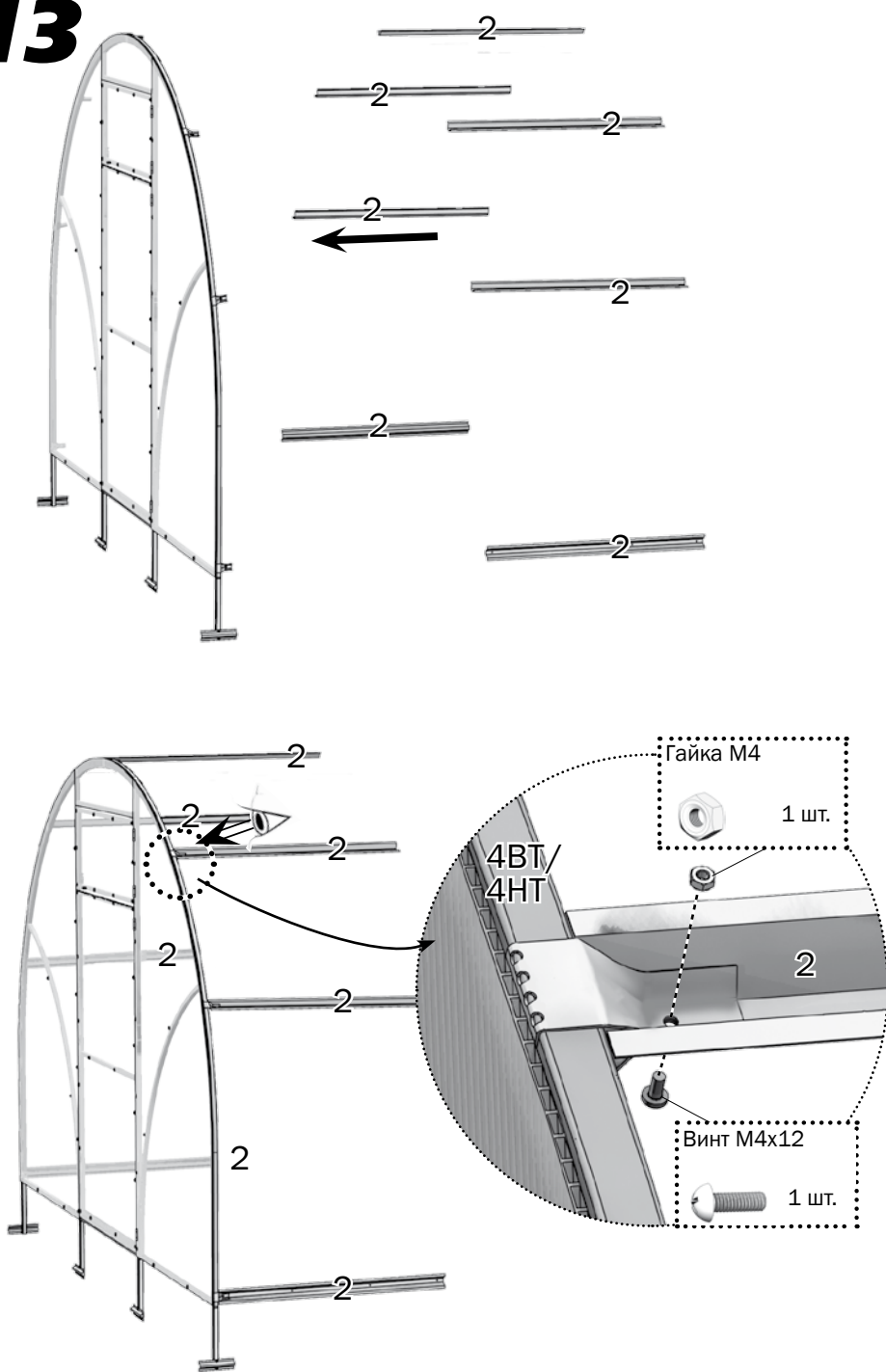


11

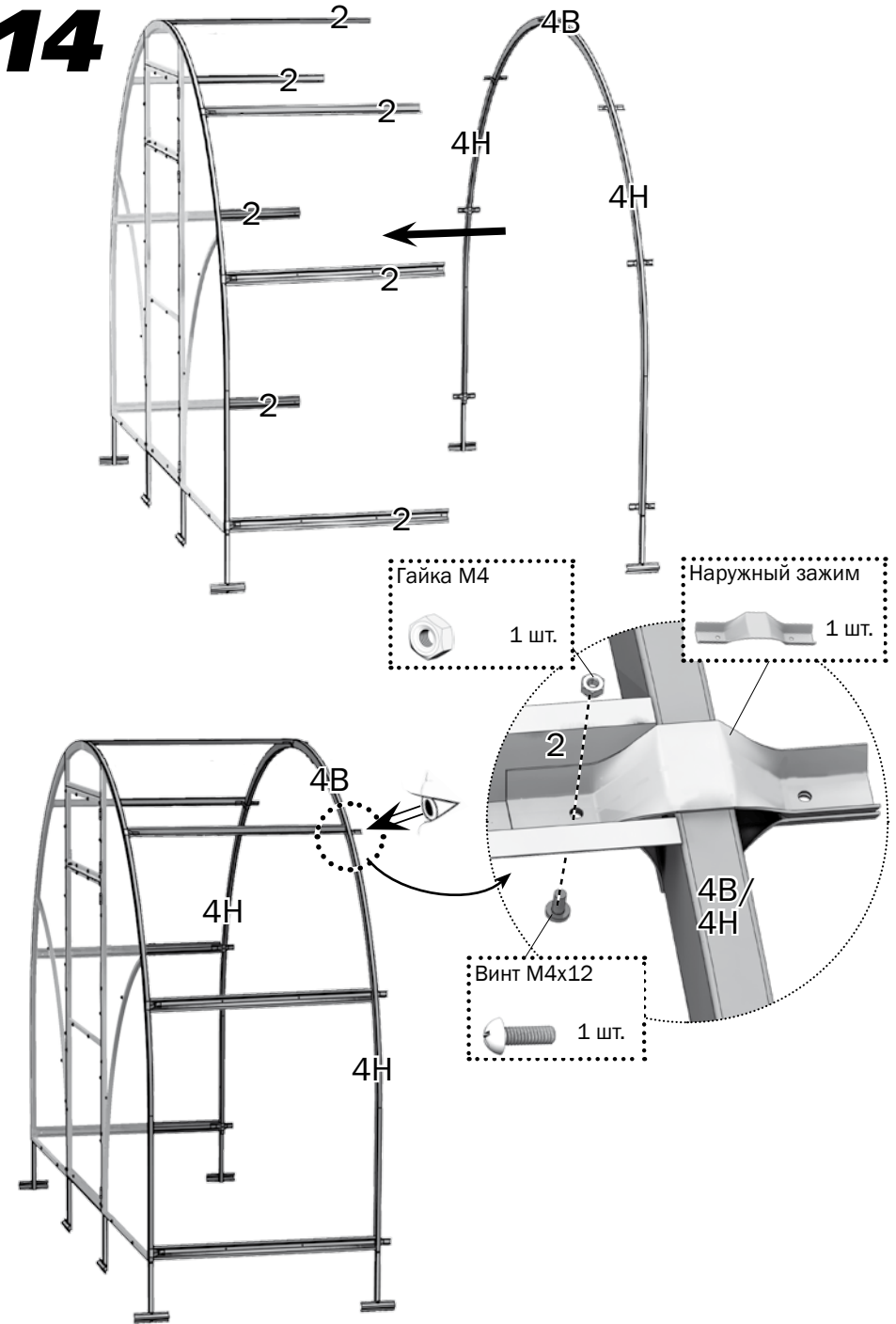




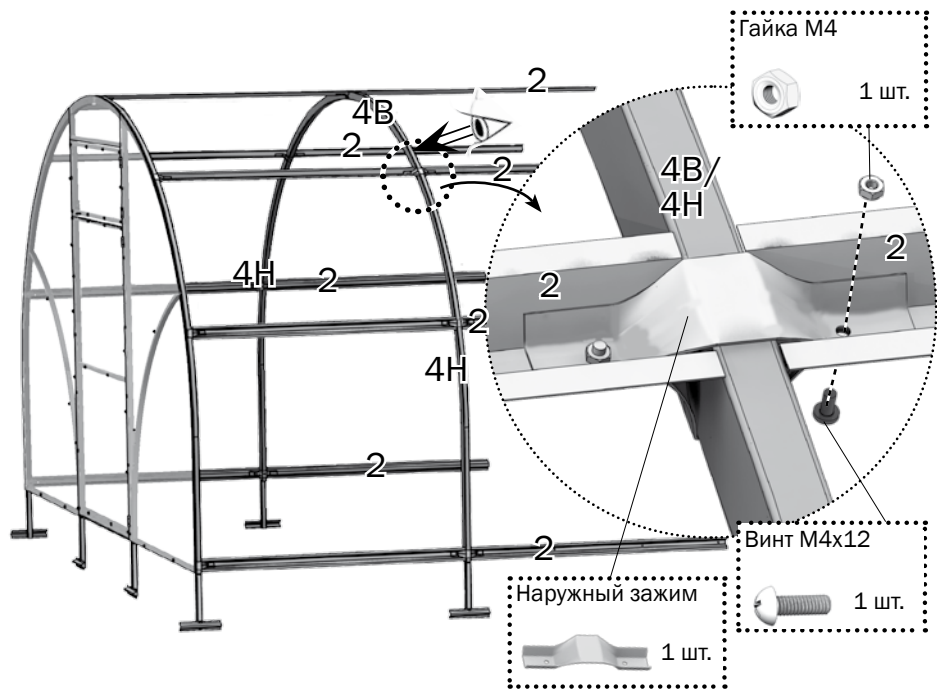
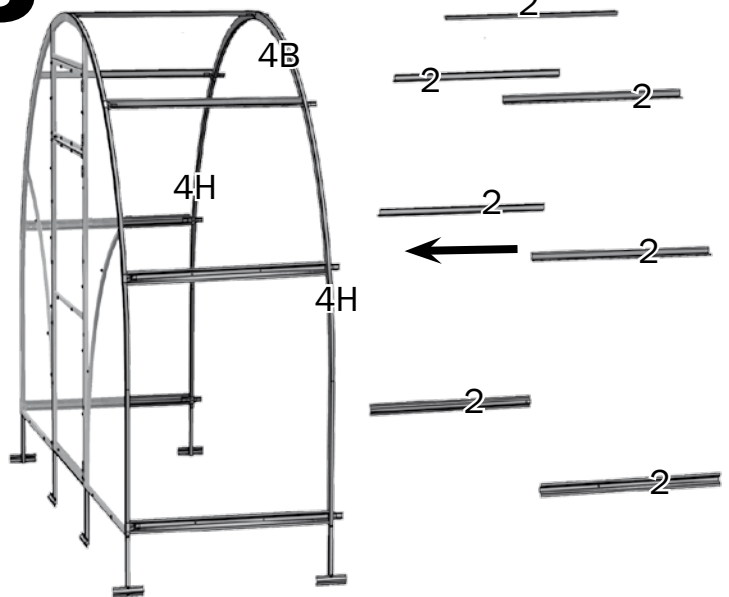
13



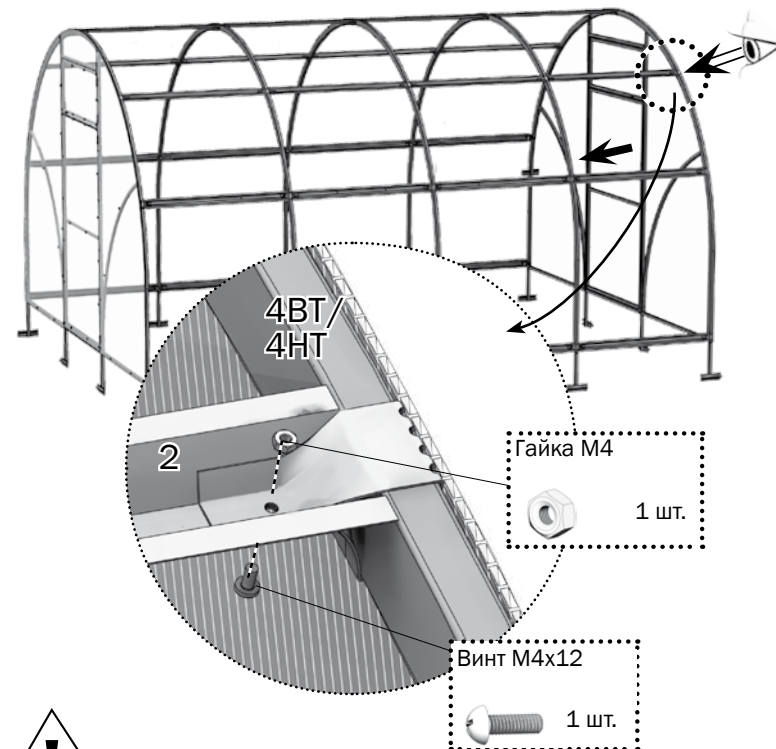
14



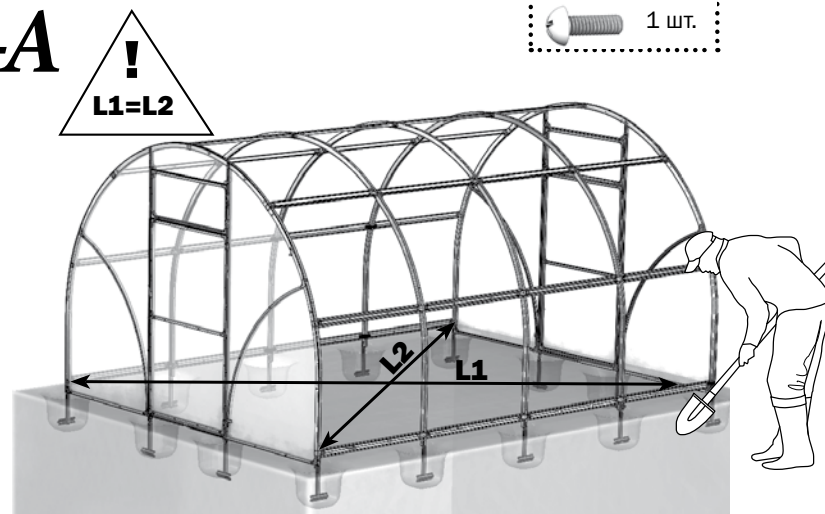
15



16

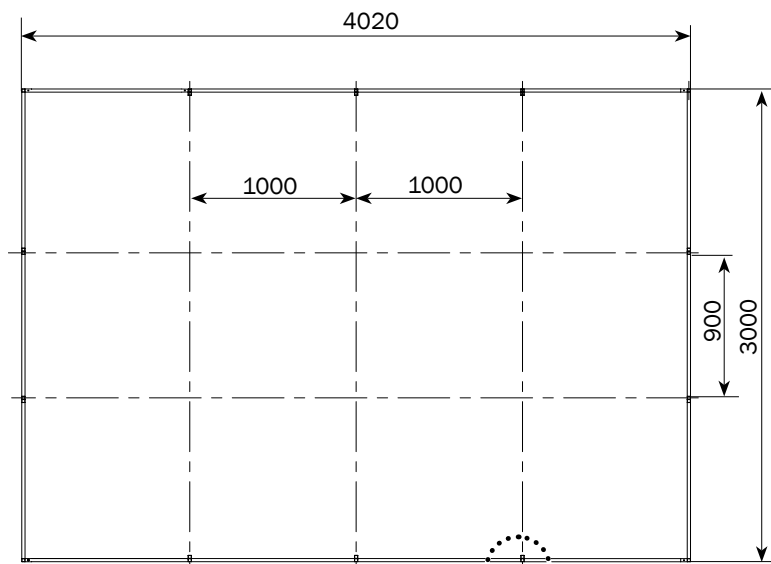
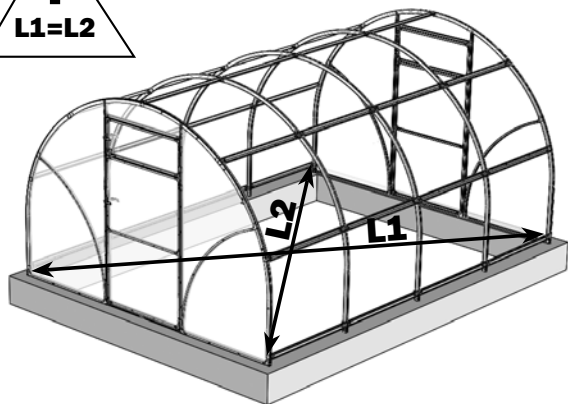


17-A

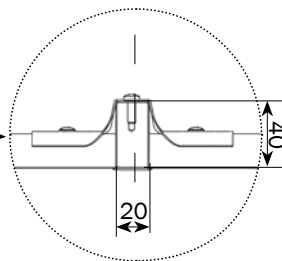
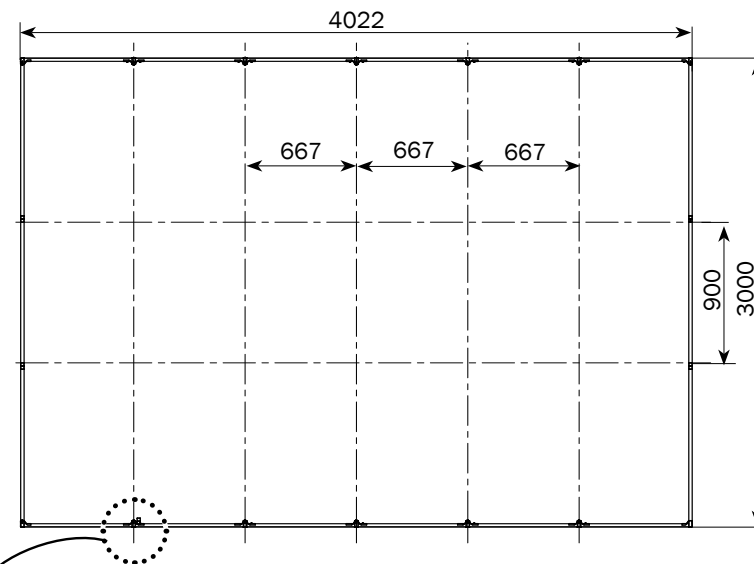
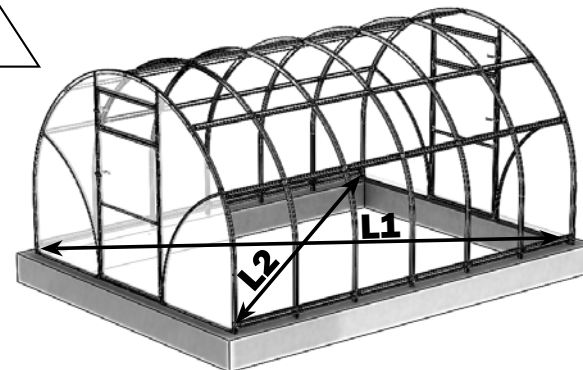


17-Б

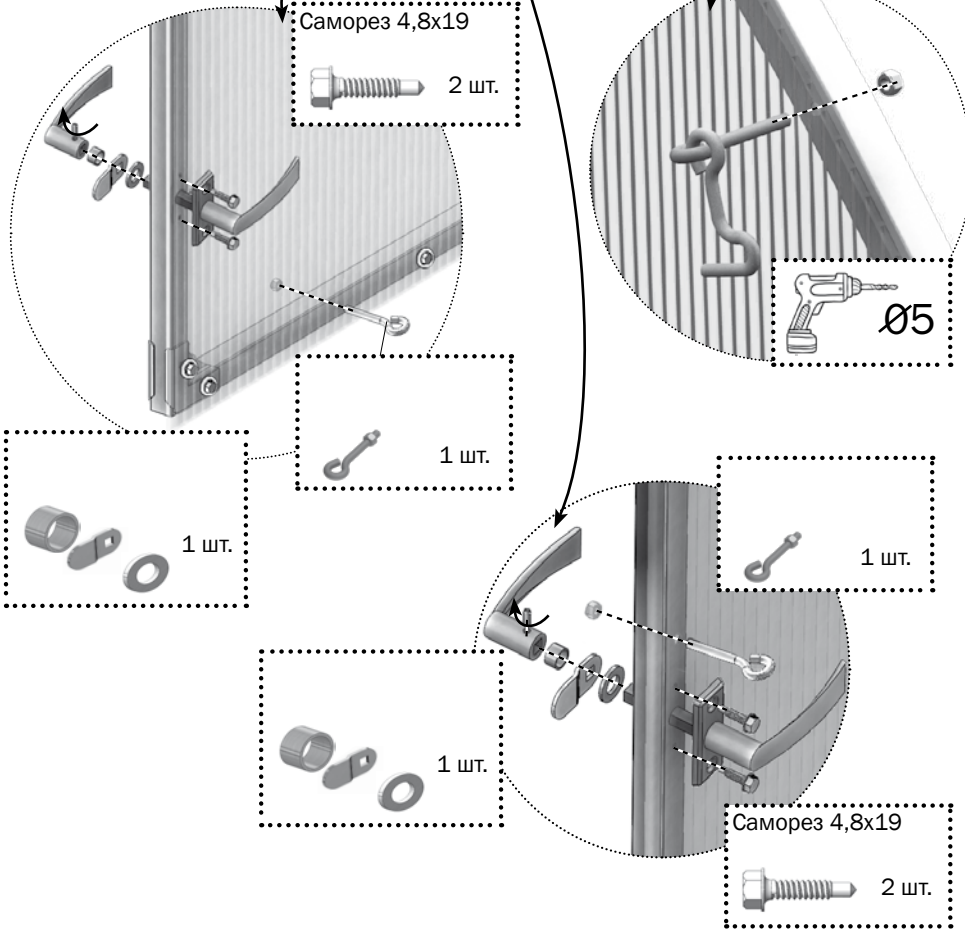
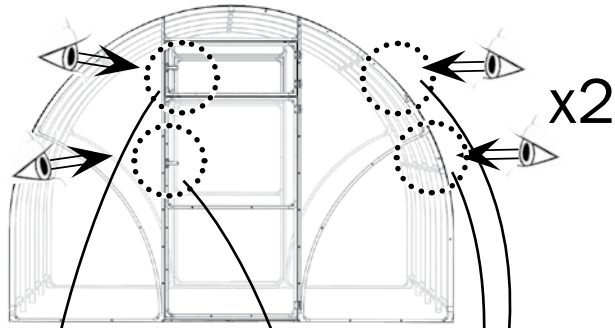
УСТАНОВКА НА ФУНДАМЕНТ ШАГ ДУГ 1М



УСТАНОВКА НА ФУНДАМЕНТ ШАГ ДУГ 0,67М

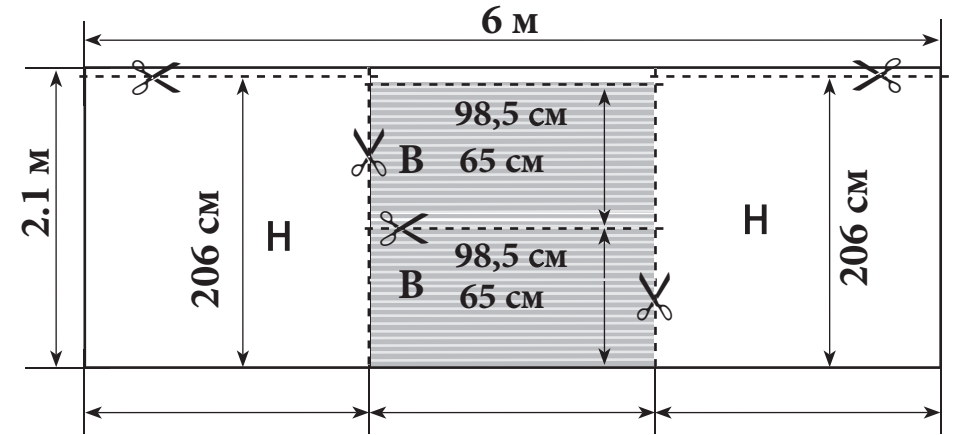


18

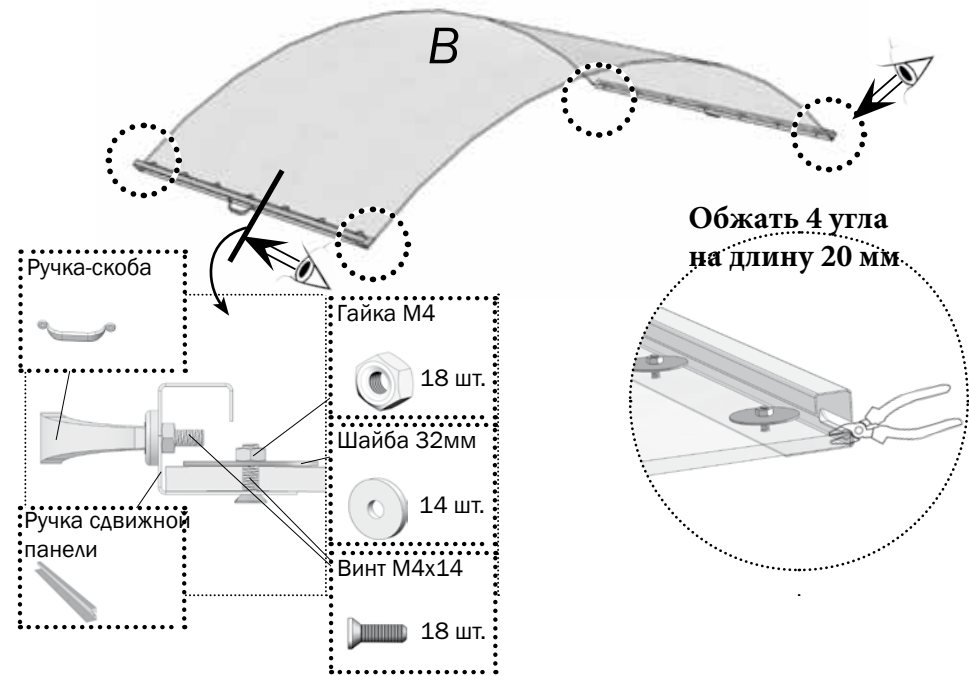


19

В зависимости от расстояния между дугам центральную часть "В" разрезать на две или три части соответствующей ширины.

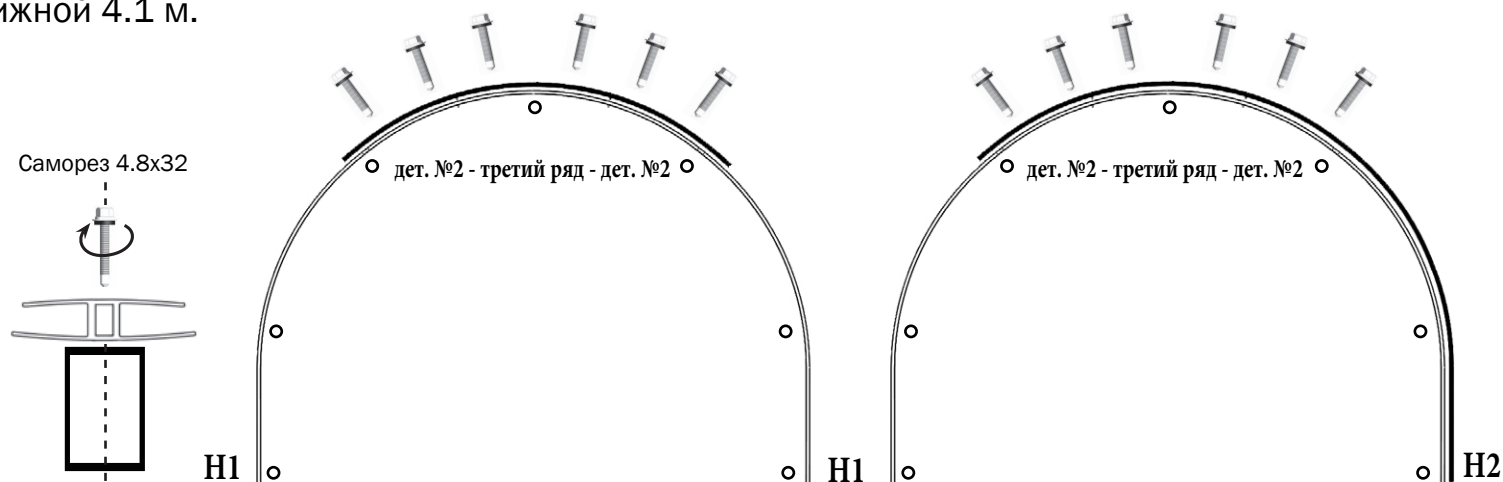


Если на грунт: 197 см 206 см 197 см
 На фундамент: 200 см 200 см 200 см



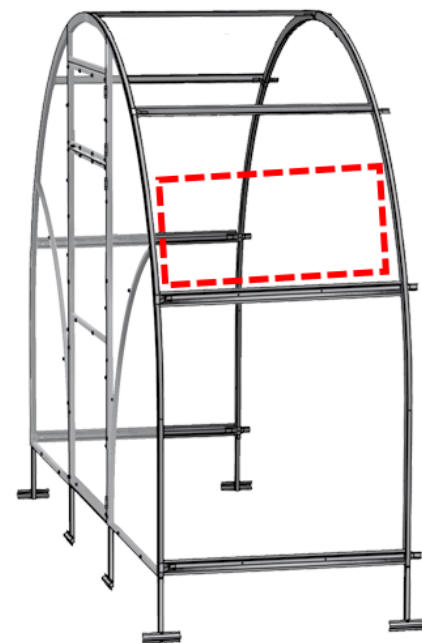
20

Теперь необходимо определить в какую сторону Вы будете сдвигать крышу. Обозначим эту сторону "Н2", противоположную "Н1". Направляющий профиль прикручивается широкой стороной к дуге и строго по центру. Со стороны "Н1" он должен быть ниже третьего ряда деталей №2 на 10 см. Для съемной крыши длина профиля 2 м, для сдвижной 4.1 м.

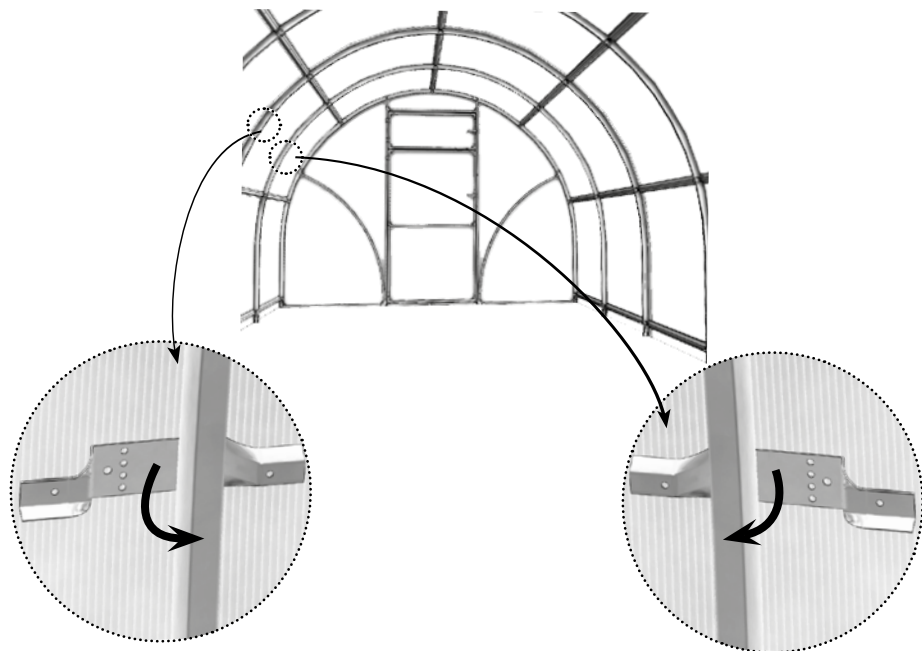


21 Данный пункт только для теплиц с дополнительными автоматическими форточками!

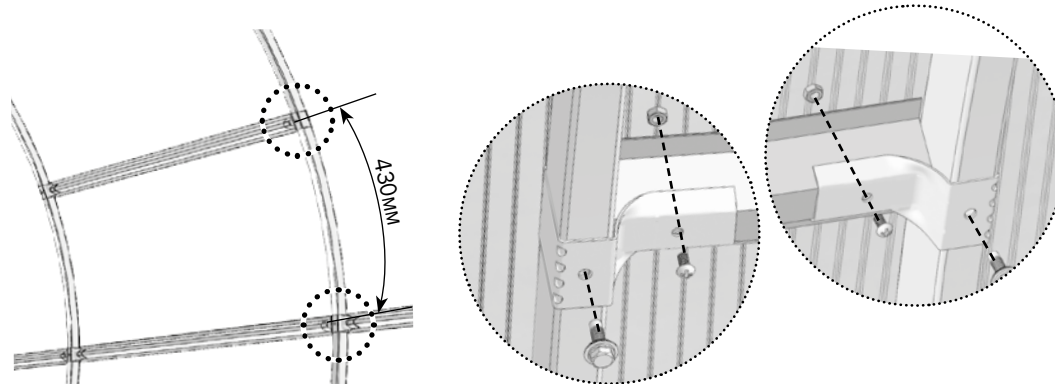
1. Дополнительная форточка устанавливается только на стороне теплицы "Н1".
2. По высоте устанавливается во второй пролет от земли (между 2-м и 3-м рядом деталей №2).
3. Просверлите 4 отверстия под петли в детали №2 из комплекта форточки, приложив к ней деталь №1 и выровнив её посередине.
4. В местах установки форточек не следует сразу прикручивать поликарбонат к дугам.



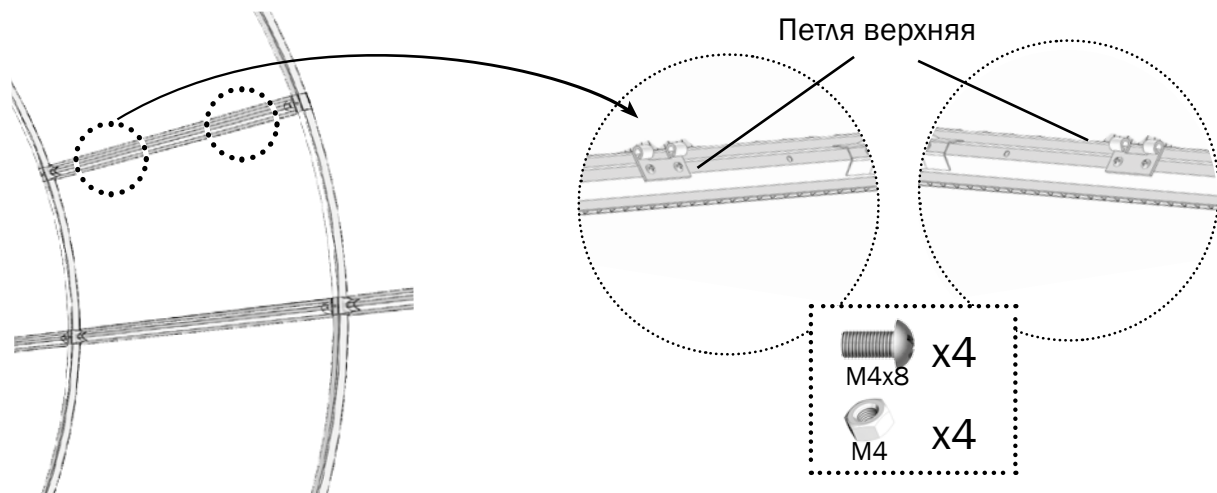
Установите торцевые зажимы на дуги, загнув их по дуге.



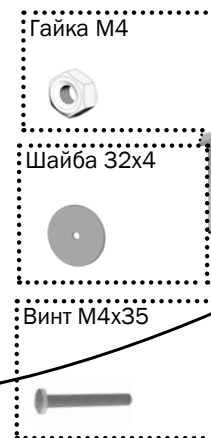
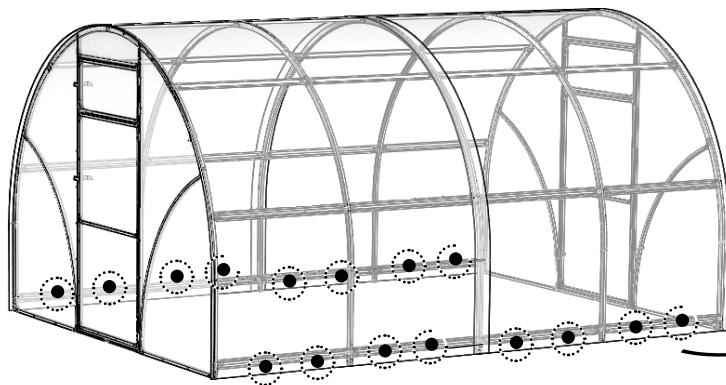
Закрепите зажимы на дугах с помощью саморезов так, что бы расстояние между саморезами по дуге было 430 мм.
Установите прогон С.02 в зажимах.



Установить петли верхние на верхний прогон.

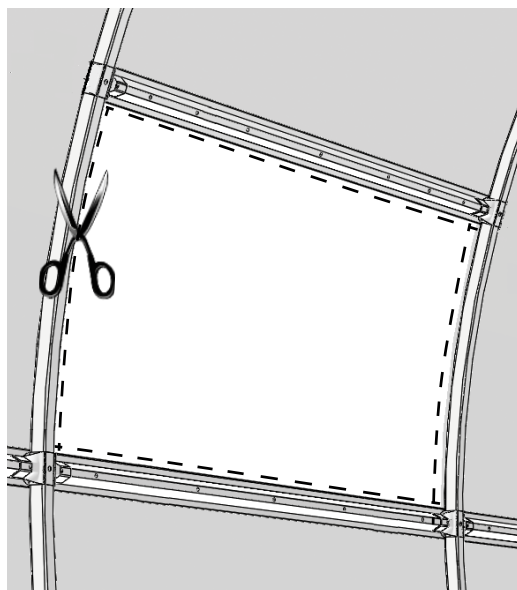


23 Только для теплиц с шагом дуг 1м



24 Данный пункт только для теплиц с дополнительными автоматическими форточками!

Вырезать поликарбонат по внутреннему контуру проёма каркаса.

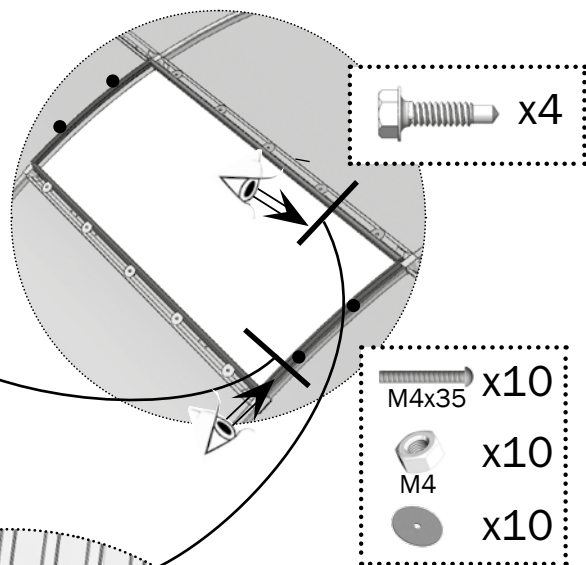
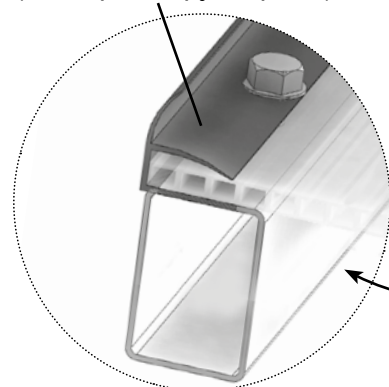


Установите по периметру выреза теплицы уплотнитель проёма, надевая его на срез поликарбоната. Края верхнего уплотнителя нужно выпустить за контур выреза, для отвода дождевой воды. Для этого жесткую часть выступающего края уплотнителя срезать.

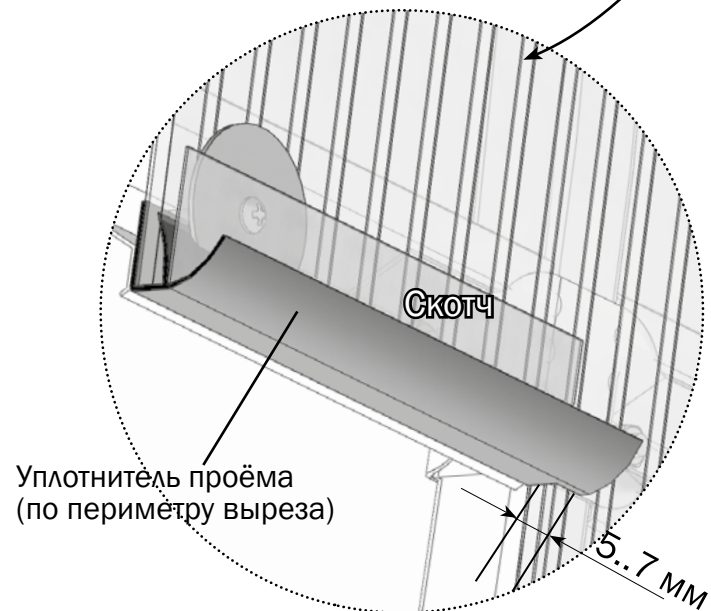
Установите винты с гайками и с шайбой по горизонтальной кромке выреза, предварительно просверлив отверстия в прогонах, а по дугам - саморезы.

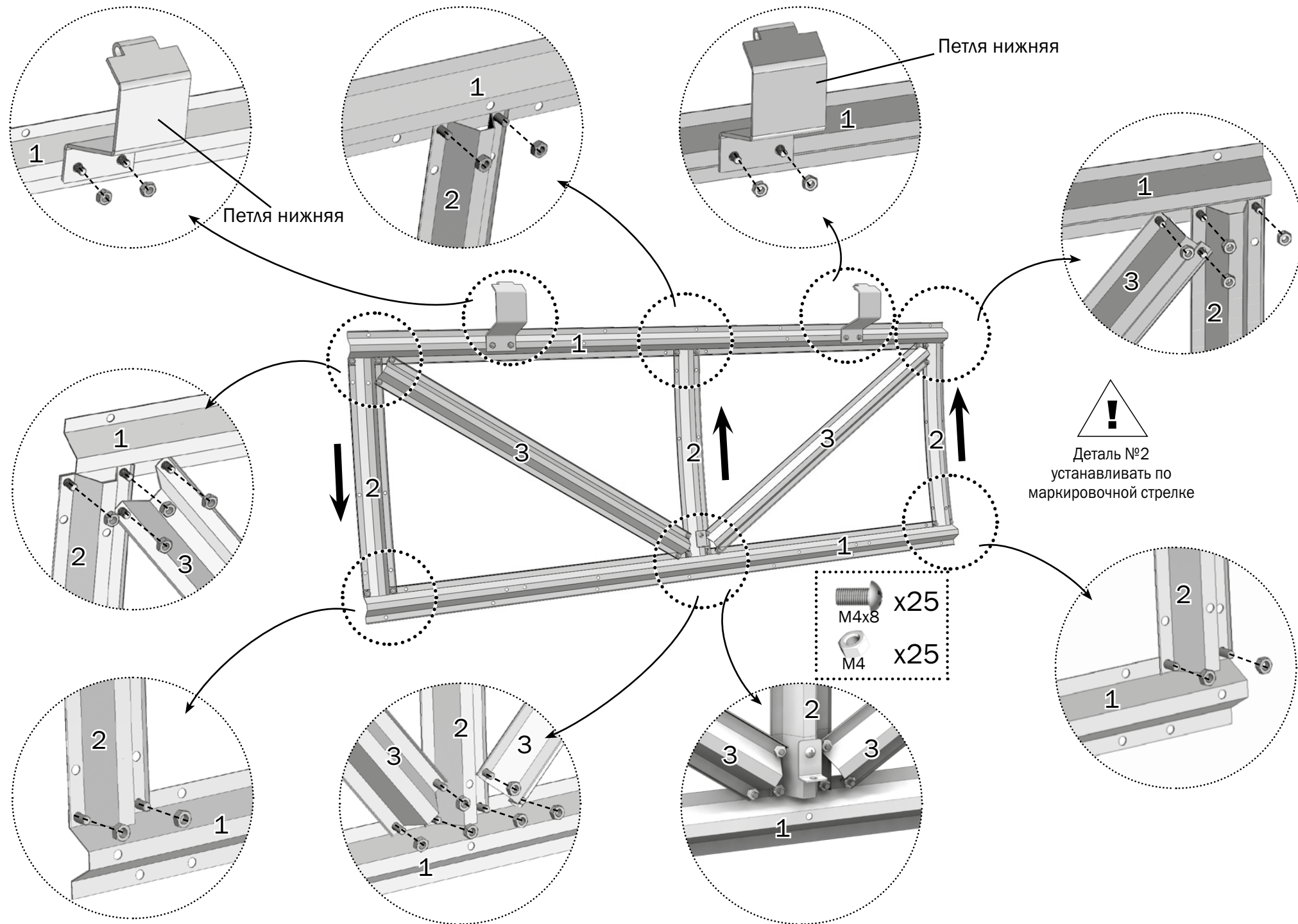


Уплотнитель проёма
(по периметру выреза)

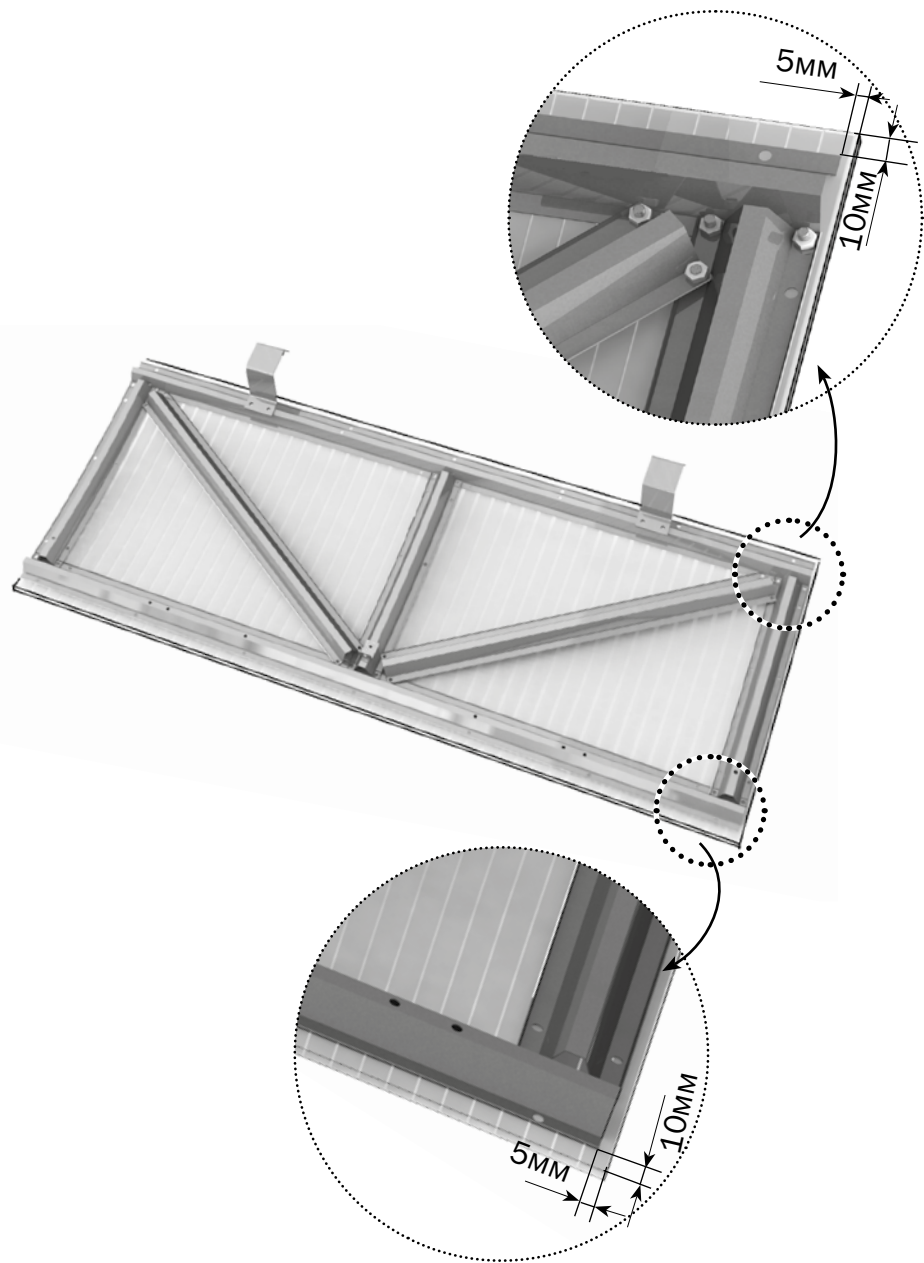


Наклейте скотч для предохранения от подтекания воды под уплотнитель.





Вырезанный кусок поликарбоната наложите на собранный каркас форточки и обрежьте по контуру, соблюдая отступы.



Установите уплотнительные планки на поликарбонат форточки.

