

Система менеджмента качества (СМК)
ООО «Воля» сертифицирована
на соответствие
требованиям
стандарта
ISO 9001:2008

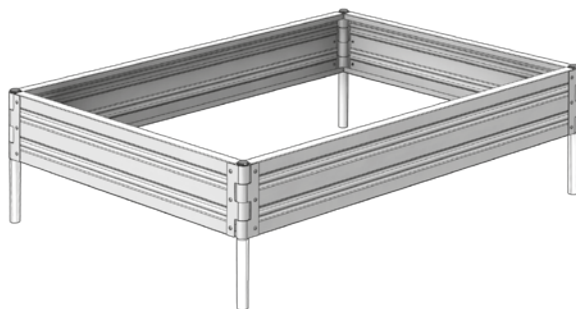


Сертифицировано
Русским Регистром



ГРЯДКА ОЦИНКОВАННАЯ

ЯРУС



Технический паспорт





стр.2-4

Инструкция по сборке

стр.5-7

RU

КОМПЛЕКТАЦИЯ ГРЯДКИ

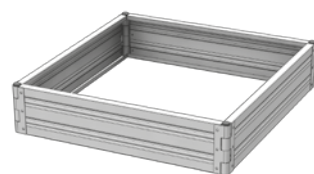
	БАЗА	ВСТАВКА
Доска длинная 2м 	х 2	х 2
Доска короткая 1(0,7)м 	х 2	-
Ось длинная Ø25х420мм 	х 4	х 2
Заглушка 	х 4	х 2

Описание

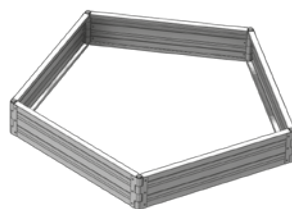
Грядка оцинкованная «Ярус» предназначена для использования на дачных и приусадебных участках в открытом грунте и в теплицах. Доборные элементы - это такие же детали, из которых состоит грядка. Длина одной доски 0,7м, 1м или 2м. Комбинируя доски и их угол поворота в петле, формируйте грядки или клумбы различной формы и высоты. Необходимая длина грядки достигается покупкой дополнительных пакетов с удлиняющими вставками и добавлением к базовой длине 2 м. Грядка или клумба нестандартной формы может быть сформирована исключительно из доборных элементов.

Доска короткая 1(0,7)м	х 4
Ось длинная	х 4
Заглушка	х 4

Доска короткая 1(0,7)м	х 5
Ось длинная	х 5
Заглушка	х 5

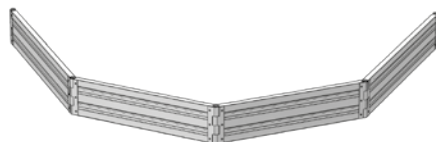


Доска длинная 2м	х 1
Доска короткая 1(0,7)м	х 3
Ось длинная	х 4
Заглушка	х 4



Доска длинная 2м	х 2
Доска короткая 1(0,7)м	х 4
Ось длинная	х 6
Заглушка	х 6

Доска короткая 1(0,7)м	х 4
Ось длинная	х 5
Заглушка	х 5






ДОБОРНЫЕ ЭЛЕМЕНТЫ

(НЕ ВХОДЯТ В БАЗОВУЮ КОМПЛЕКТАЦИЮ)

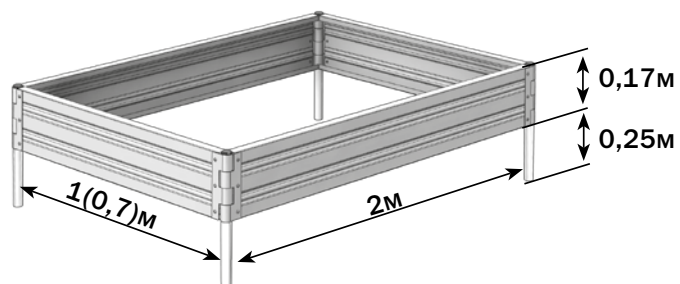
Доска длинная 2м 
Доска короткая 1(0,7)м 
Ось длинная Ø25х420мм 
Ось короткая Ø25х205мм 
Заглушка 

		БАЗА	ВСТАВКА
Грядка высотой в 1 доску	2м х 1(0,7)м	1	-
	4м х 1(0,7)м	1	1
	6м х 1(0,7)м	1	2
	8м х 1(0,7)м	1	3

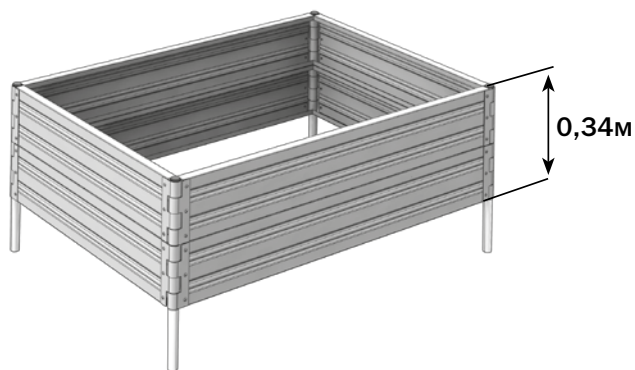
		База	Вставка	Доборные элементы		
				Доска длинная 2м 	Доска короткая 1(0,7)м 	Ось короткая Ø25х205мм 
Грядка высотой в 2 доски	2м х 1(0,7)м	1	-	2	2	4
	4м х 1(0,7)м	1	1	4	2	6
	6м х 1(0,7)м	1	2	6	2	8
	8м х 1(0,7)м	1	3	8	2	10

Высота установленной грядки 17 см от уровня грунта. Оси заглубляются в грунт на 25 см. После размещения собранного бордюра на грунте равномерно заглубите оси, не допуская перекосов.

БАЗА



Доборные элементы позволяют нарастить грядку в длину и в высоту, а также сформировать произвольный контур ограждения с наращиванием высоты.



Перед началом эксплуатации грядка должна быть собрана и установлена в соответствии с инструкцией. Разбирать на зимний период не требуется.

Гарантийные обязательства

1. Предприятие-изготовитель несет ответственность за полноту комплектации.
2. Предприятие-изготовитель несет ответственность за собираемость бордюра в соответствии с инструкцией.
3. Срок предъявления претензий – 12 месяцев со дня покупки.

Условия гарантийных обязательств

Гарантийные обязательства не распространяются на случаи:

1. Установка бордюра с нарушением требований инструкции.
2. Деформации бордюра вследствие подвижки грунта.
3. Повреждения бордюра в процессе эксплуатации не являются основанием для предъявления претензий.

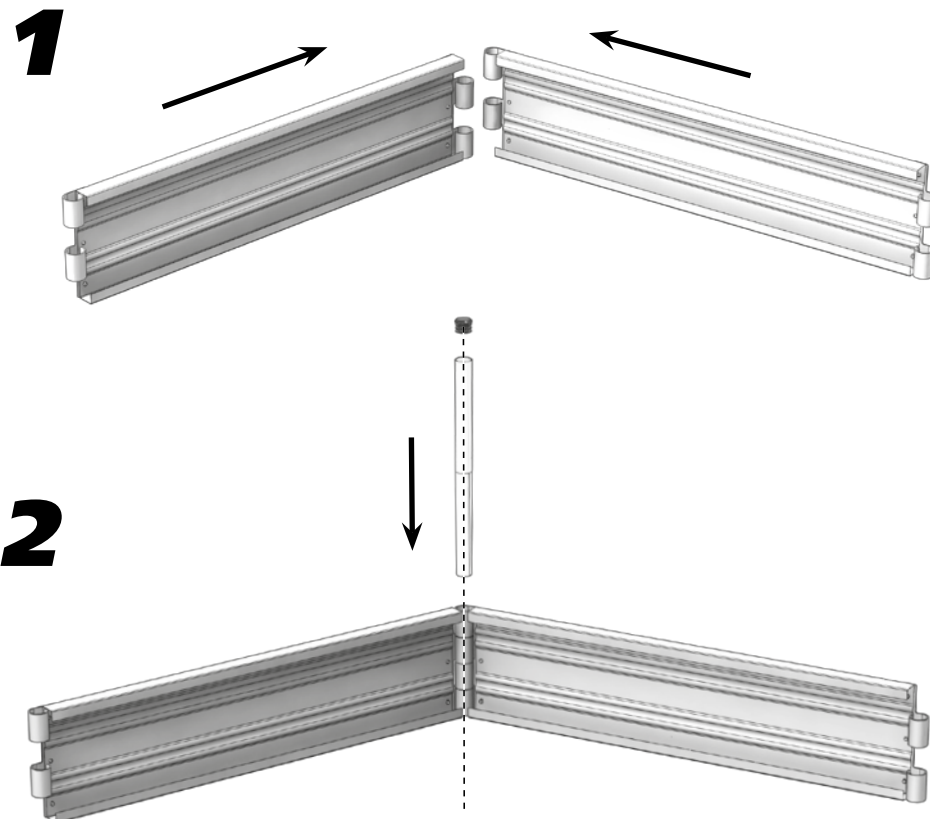
Дата изготовления:

Предприятие - изготовитель: ООО «Воля»

141983, г. Дубна Московской области, пер. Северный д.8.

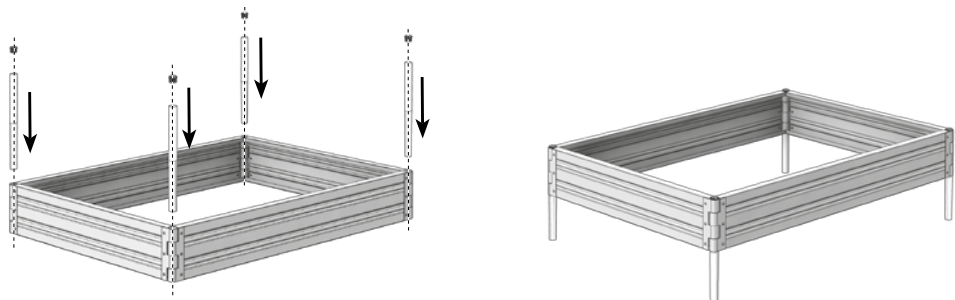
Предприятие - изготовитель несет ответственность за качество продукции в соответствии с ГК РФ.

Предприятие оставляет за собой право на внесение изменений в конструкцию бордюра.



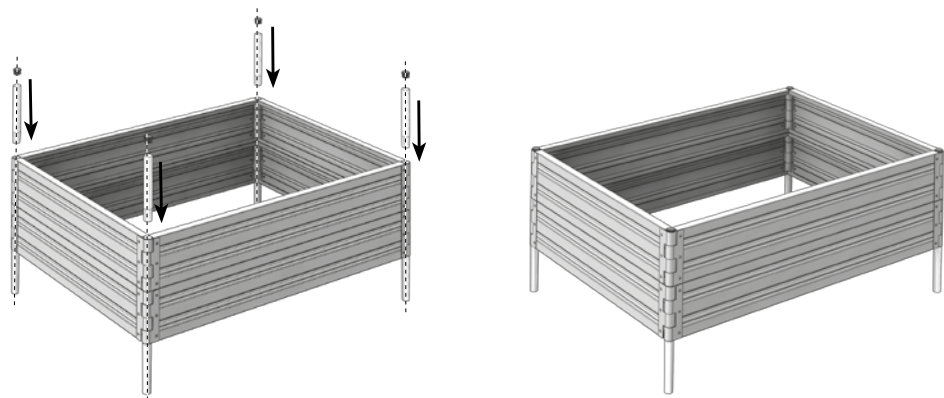
3

Общий вид грядки высотой в 1 доску



Общий вид грядки высотой в 2 доски

4



5

Общий вид грядки с 1 вставкой





Предприятие-изготовитель:
ООО «Воля», г. Дубна Московской области.
тел/факс: (495) 598-5-999
www.perchina.ru www.domflora.ru
e-mail: info@perchina.ru

Данное руководство не может быть воспроизведено в любой форме целиком или частично без письменного разрешения компании «Воля»