

Система менеджмента качества (СМК)  
ООО «Воля» сертифицирована  
на соответствие  
требованиям  
стандарта  
ISO 9001:2008



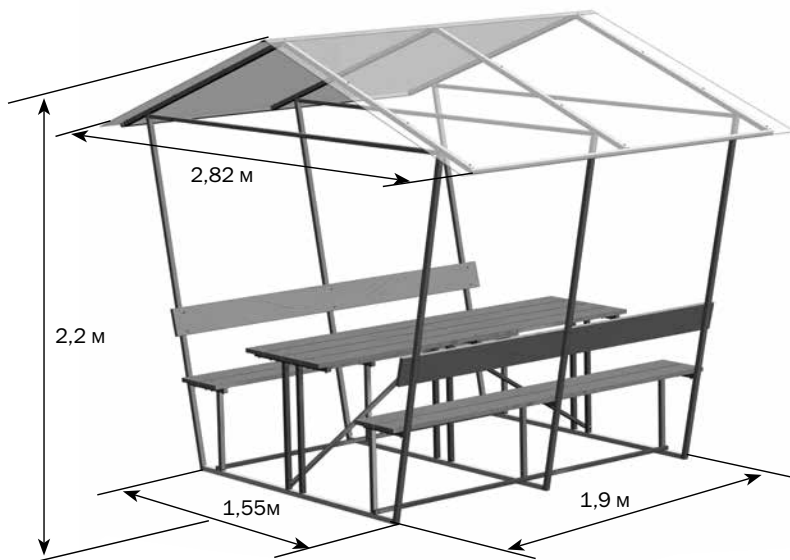
Сертифицировано  
Русским Регистром



КОМПАНИЯ  
**ВОЛЯ**

# ТАРЫ-БАРЫ

## беседка



**Технический паспорт**

стр. 2-5

**Инструкция по сборке**

стр. 6-19

**! Сборку и эксплуатацию Беседки следует осуществлять строго в соответствии с инструкцией и правилами эксплуатации, изложенными в техническом паспорте. Технический паспорт обязательно сохранить.**

### Описание

Каркас беседки имеет габариты 1,55х1,9х2,2 м. Изготовлен из оцинкованных стальных труб. Собирается с помощью болтов и гаек. В комплект входит всё необходимое для крепления покрытия и досок.

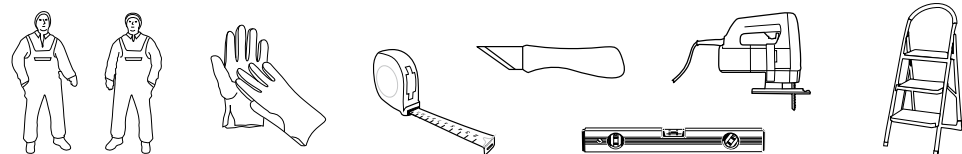
Для покрытия каркаса требуется лист поликарбоната 3 мх2.1 м. В комплект лист поликарбоната не входит.

Перед началом эксплуатации беседку должна быть собрана и установлена в соответствии с инструкцией. При установке беседки третьими лицами покупателю следует проконтролировать качество сборки на соответствие инструкции.

Не устанавливайте беседку близко от строений и деревьев, с которых могут упасть снег или лёд. Рекомендуемое расстояние не менее 2 м.

Каркас беседки необходимо закрепить на грунте, иначе возникает опасность сноса беседки ветром. Способ крепления беседки на грунте на усмотрение покупателя. Производитель не берёт на себя ответственность за снос беседки ветром. Возможна покупка дополнительного набора для крепления в землю (см. инструкцию по сборке п.8).

Покрытие на зимний период снимать не нужно.



### Гарантийные обязательства

1. Предприятие-изготовитель несет ответственность за полноту комплектации.
2. Предприятие-изготовитель несет ответственность за собираемость конструкции в соответствии с инструкцией.
3. Срок предъявления претензий - 24 месяца со дня покупки.

### Условия гарантийных обязательств


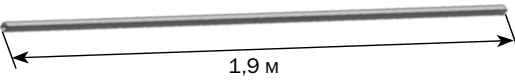
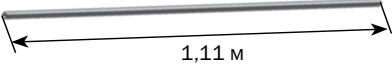

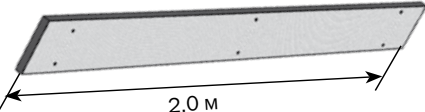








Гарантийные обязательства не распространяются на случаи:

1. Установка конструкции с нарушением требований инструкции.
2. Использование конструкции не по назначению.
3. Наличие следов коррозии на срезах деталей, т.к. это не влияет на эксплуатационные характеристики конструкции.
4. Деформации конструкции вследствие подвижки грунта.
5. Наводнения, ураганы, другие стихийные бедствия.

Дата изготовления:

Предприятие - изготовитель: 000 «Воля» 141983, г. Дубна Московской области, пер. Северный д.8.  
 Предприятие - изготовитель несет ответственность за качество продукции в соответствии с ГК РФ.  
 Предприятие оставляет за собой право на внесение изменений в конструкцию теплицы.

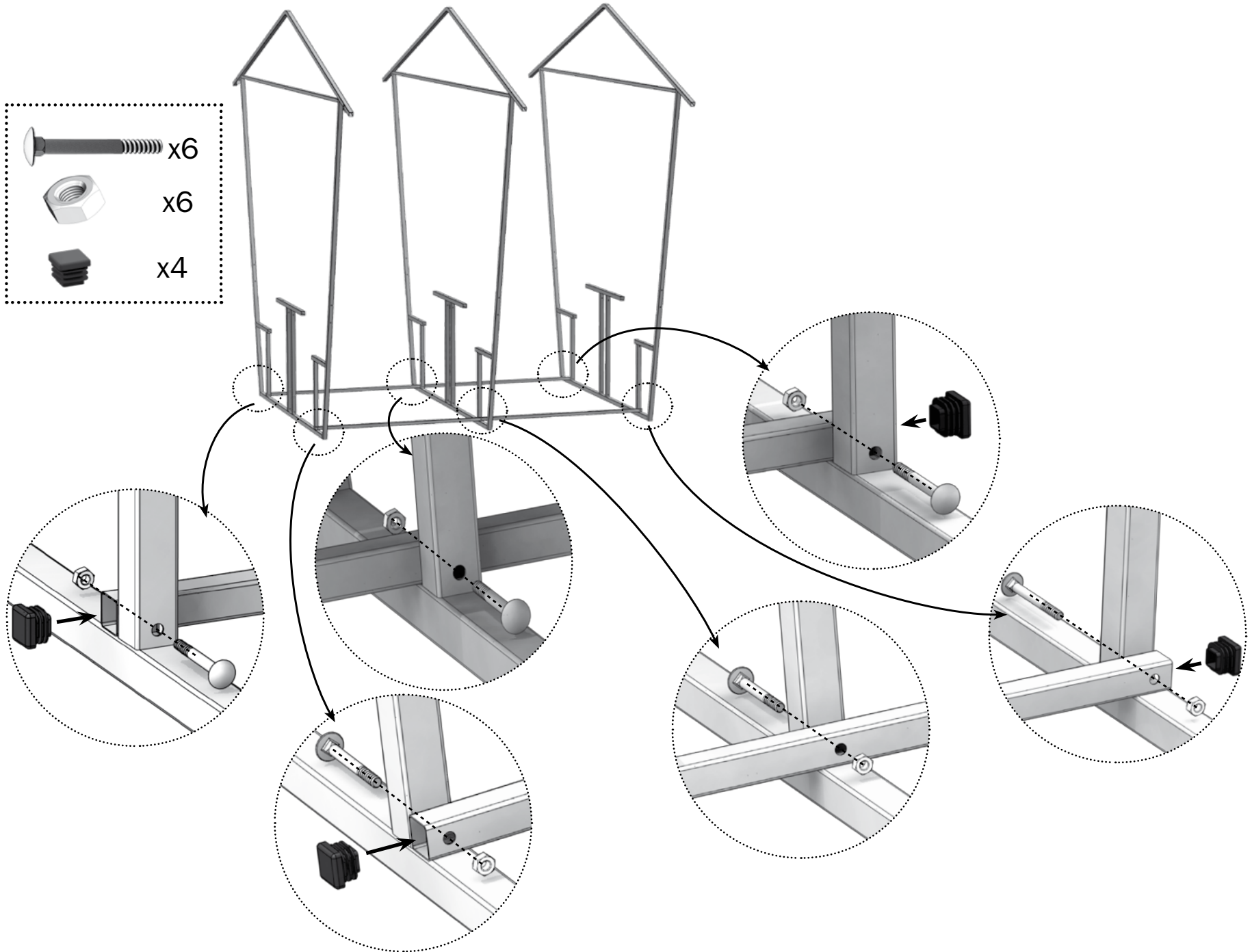
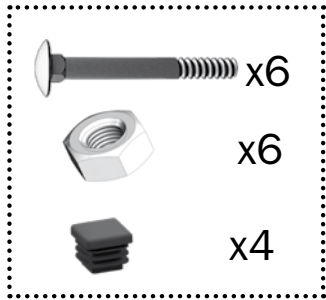
## Комплектация

№	наименование	КОЛ-ВО, ШТ.
1	Арка беседки 	3
2	Прогон 	4
3	Укос 	2
4	Конёк 	1
5	Доска деревянная строганная 	10
6	Заглушка 20x20 	8
7	Заглушка 25x25 	12
8	Болт М6х55 	70
9	Болт М6х45 	6
10	Гайка М6 	70
11	Шайба 	16
12	Саморез 4.8х19 	20
13	Скотч 	1

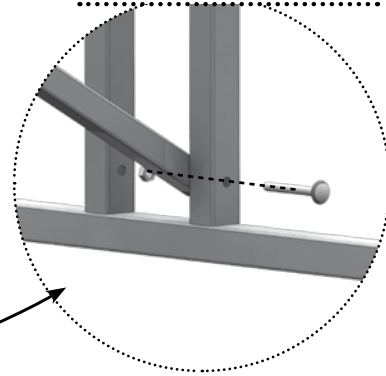
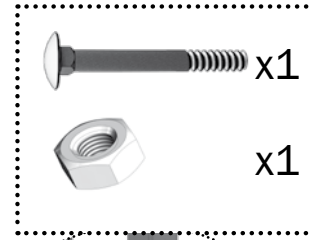
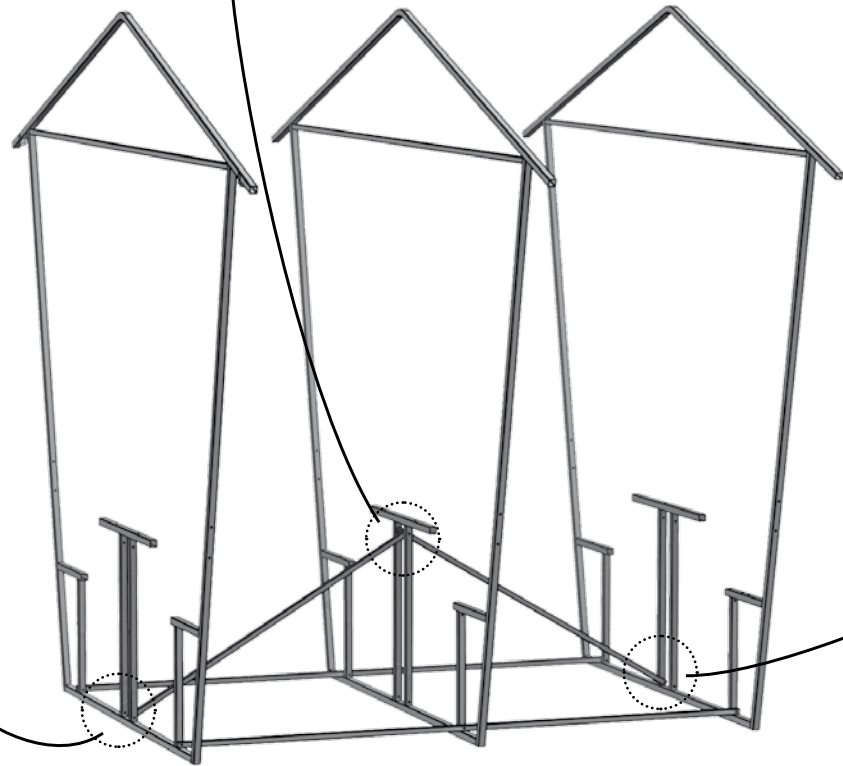
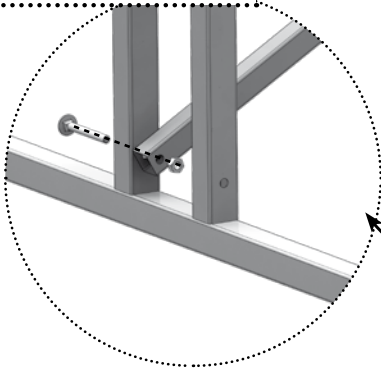
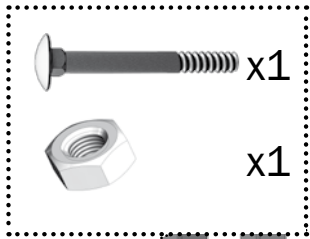
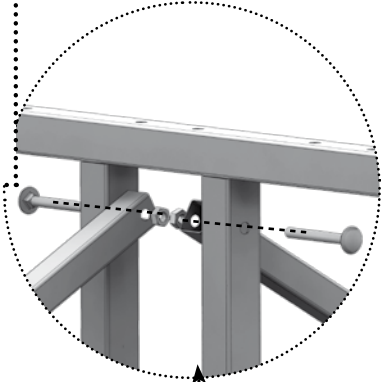
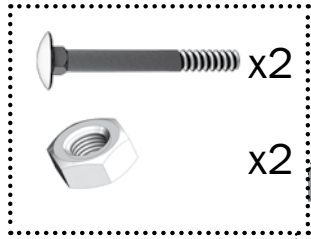
## Комплектация набора для крепления в землю (приобретается отдельно)

№	наименование	КОЛ-ВО, ШТ.
1	Ножка 	6
2	Опора 	6
3	Саморез 4.8х19 	18

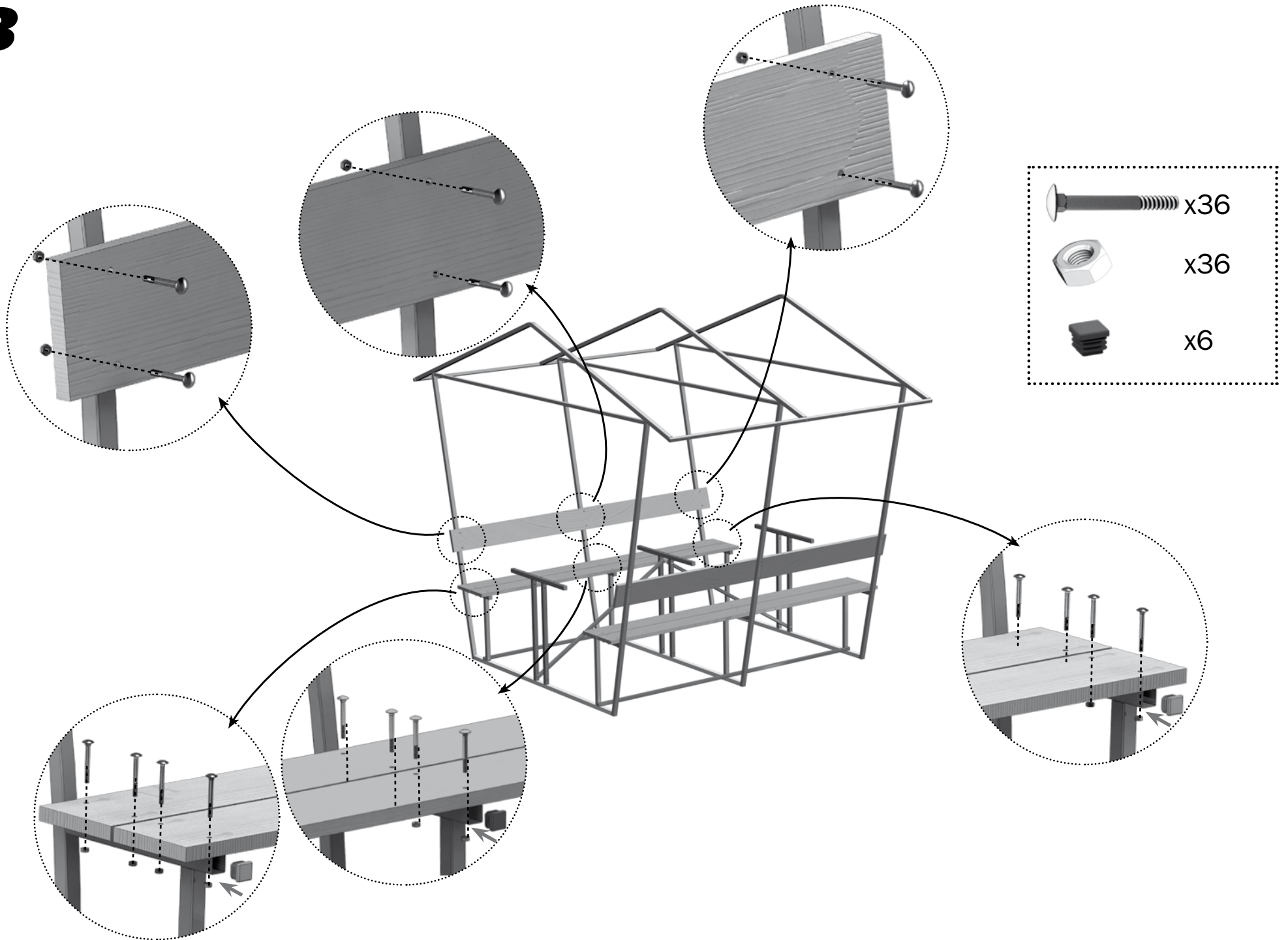
# 1



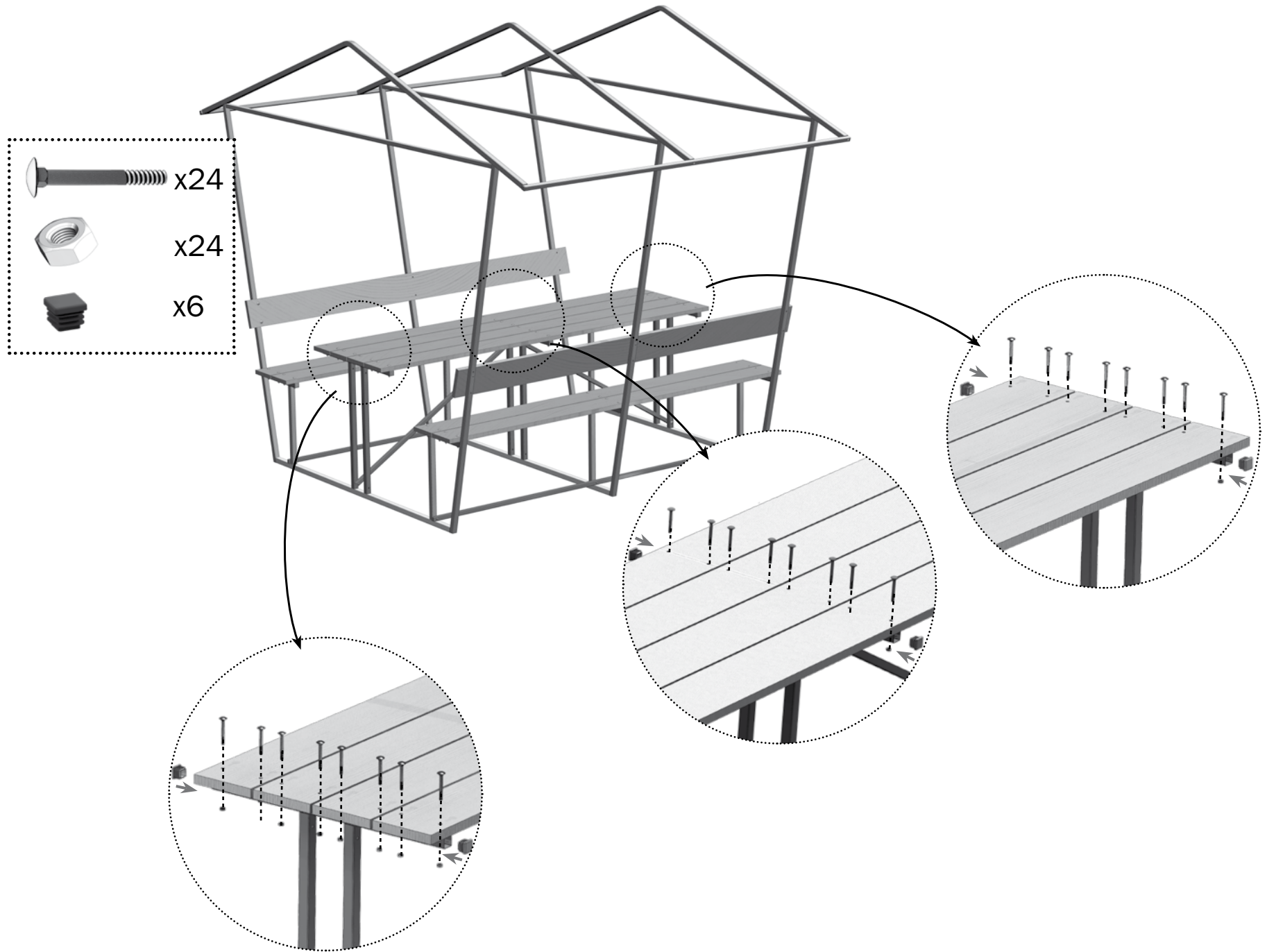
# 2



3

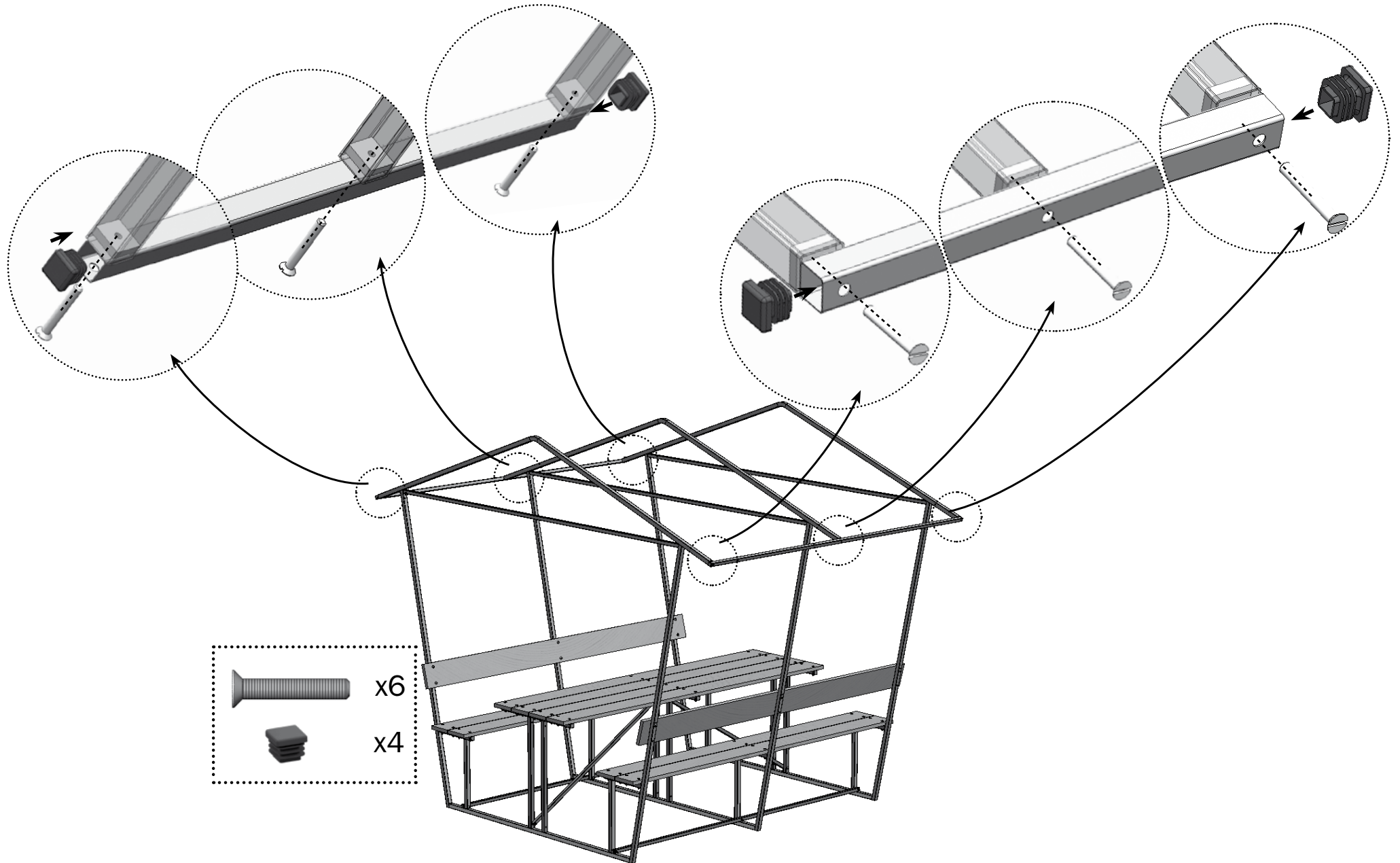


# 4





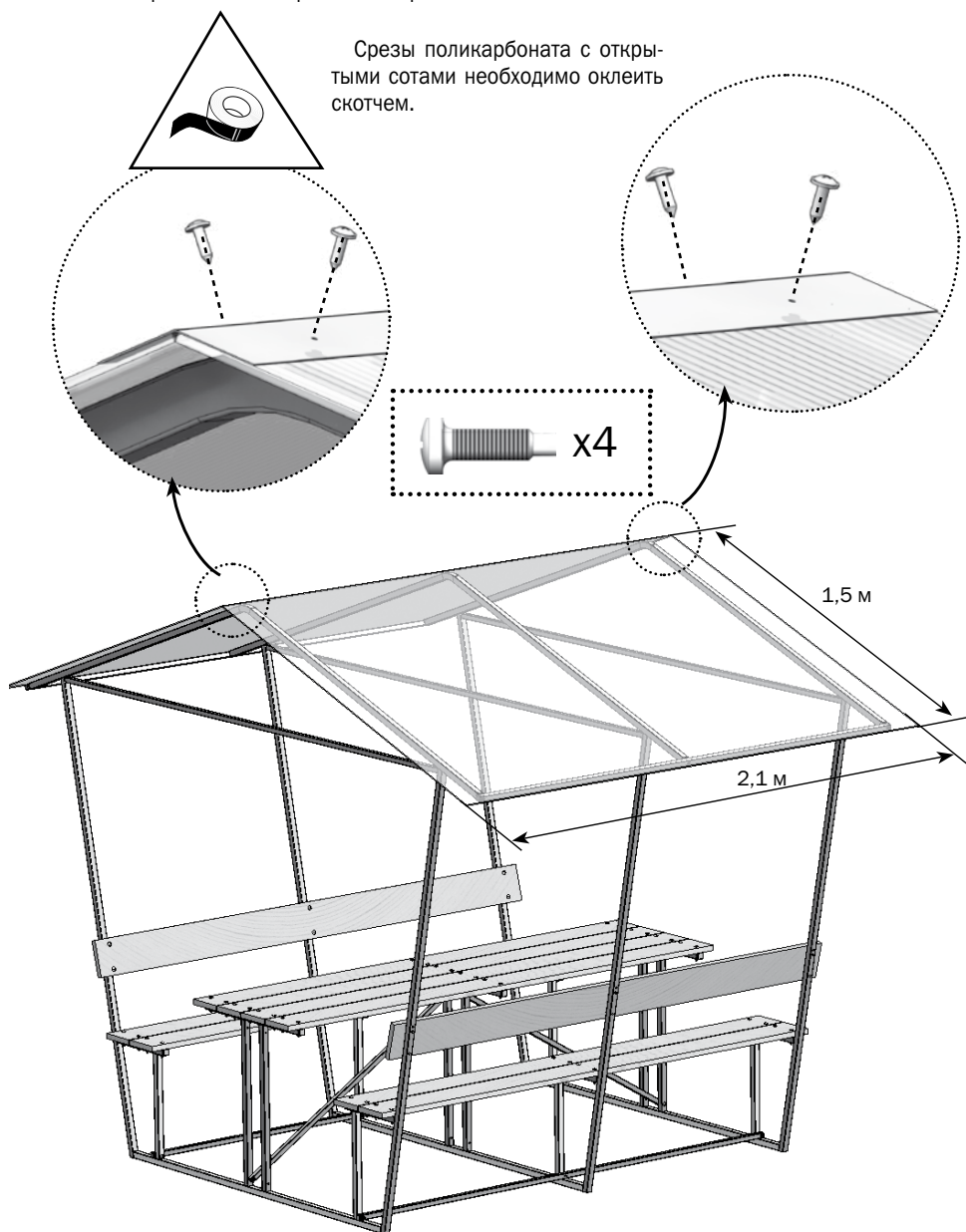
# 5



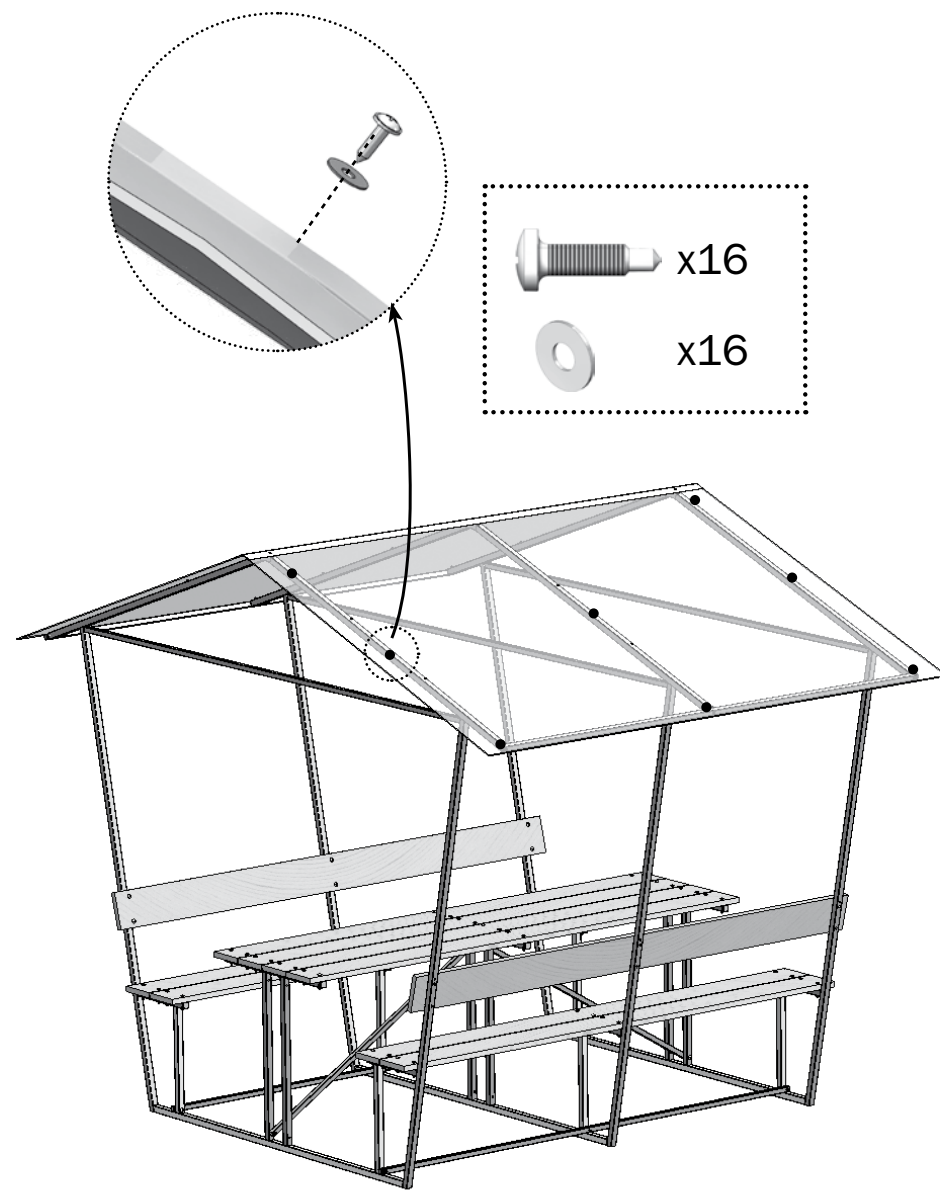


# 6

Сотовый поликарбонат устанавливается строго определённой стороной наружу (к солнцу), имеющей защитный слой. Защитный слой обычно имеет сторона с надписями на транспортировочной плёнке. С другой стороны листа плёнка прозрачная. После разметки листа, но до его резки, сделайте пометки защитной стороны листа на каждом куске: после снятия транспортировочной плёнки стороны листа визуально не отличаются. Транспортировочная плёнка снимается с обеих сторон непосредственно перед закреплением покрытия на каркасе.

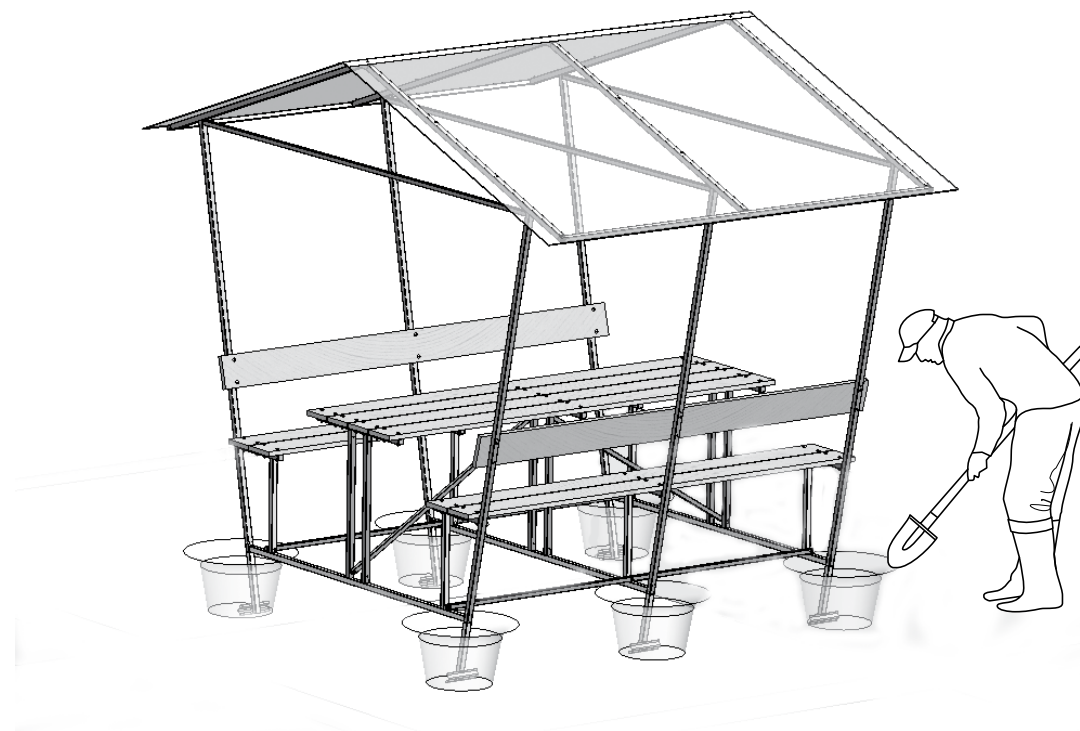
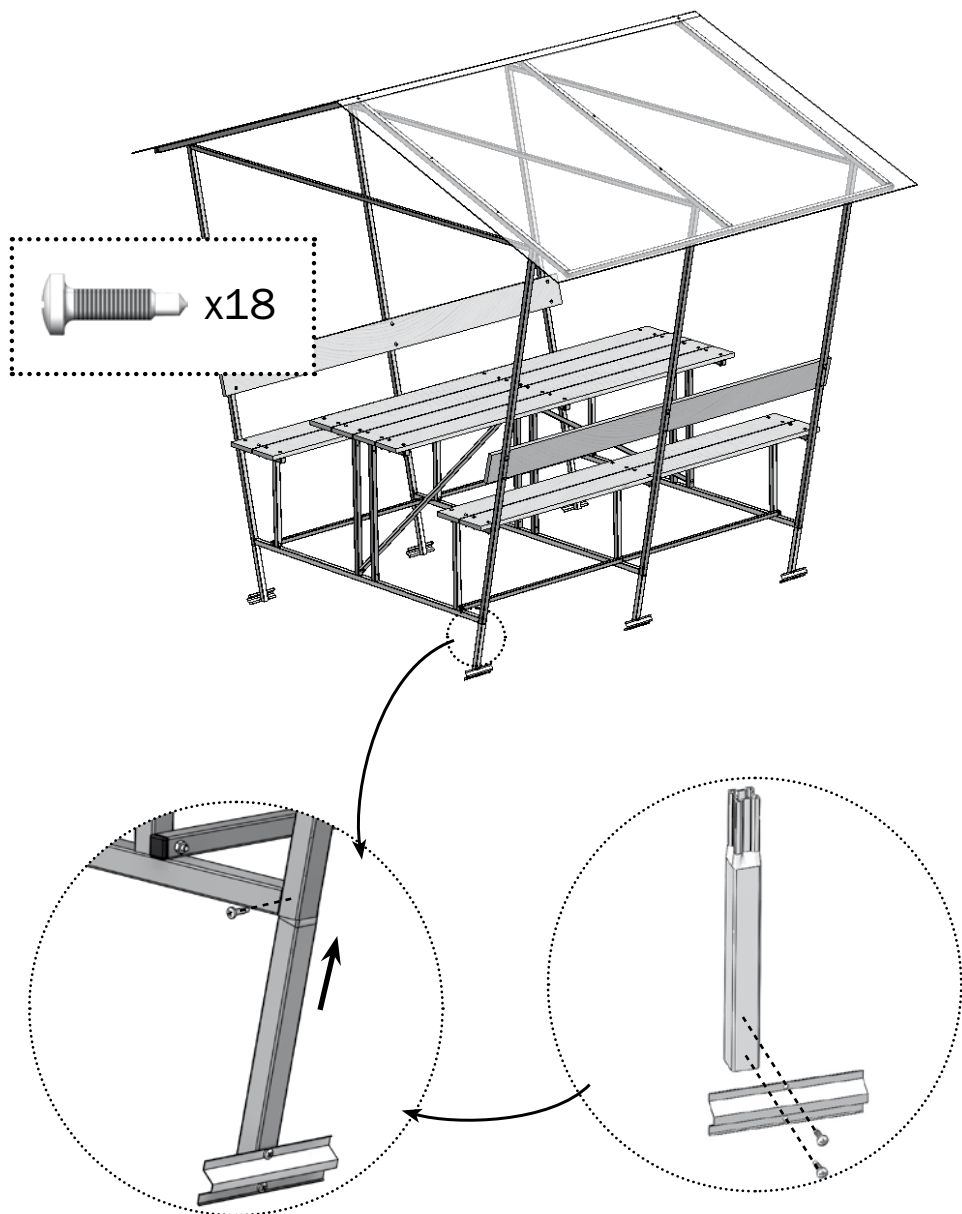


# 7



8

Установка набора для крепления в землю  
(в основную комплектацию не входит)





Предприятие-изготовитель:  
ООО «Воля», г. Дубна Московской области.  
тел/факс: (495) 598-5-999  
[www.perchina.ru](http://www.perchina.ru)  
e-mail: [info@perchina.ru](mailto:info@perchina.ru)

Данное руководство не может быть воспроизведено в любой форме целиком или частично без письменного разрешения компании «Воля»

RU