

Система менеджмента качества (СМК)
ООО «Воля» сертифицирована
на соответствие
требованиям
стандарта
ISO 9001:2008



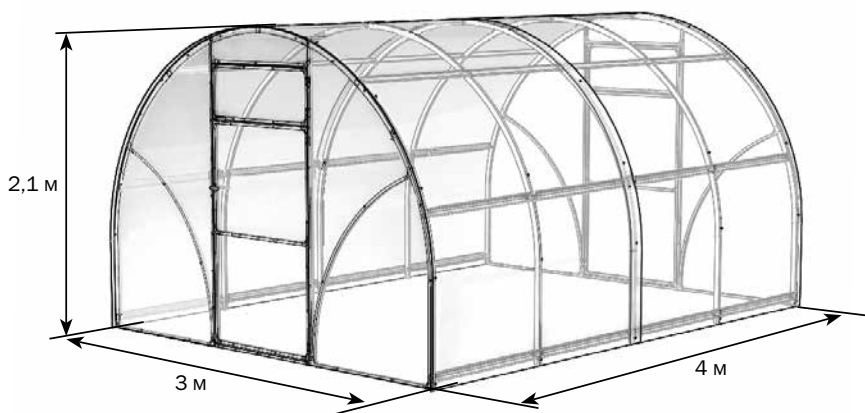
Сертифицировано
Русским Регистром



КОМПАНИЯ
ВОЛЯ
ПРОИЗВОДСТВО ТЕПЛИЦ

СИГМА

теплица под сотовый поликарбонат



Технический паспорт

стр. 2-9

Инструкция по сборке

стр. 11-43

! Сборку и эксплуатацию теплицы следует осуществлять строго в соответствии с инструкцией и правилами эксплуатации, изложенными в техническом паспорте. Технический паспорт обязательно сохранить.

Описание

Теплица предназначена для создания микроклимата, благоприятного для выращивания садово-огородных культур на дачных и приусадебных участках.

Теплица может иметь различную длину в зависимости от желания покупателя. Нужная длина теплицы обеспечивается покупкой дополнительных пакетов с удлиняющими вставками. Каждая вставка удлиняет базовый комплект теплицы на 2 м. Длина базового комплекта 4 м. Высота установленного каркаса теплицы 2,1 м.

Каркас теплицы изготовлен из оцинкованных стальных труб и профилей. Собирается с помощью винтов и гаек. В комплект входит всё необходимое для крепления покрытия. Комплектация теплицы покрытием выполняется по заявке покупателя. На базовый комплект требуется 3 листа поликарбоната 2,1х6м толщиной 4 мм. На каждую вставку - один лист поликарбоната размером 2,1х6 м.

Правила эксплуатации

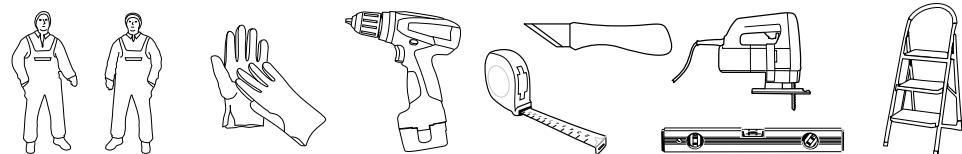
Перед началом эксплуатации теплица должна быть собрана и установлена в соответствии с инструкцией. При установке теплицы третьими лицами покупателю следует контролировать качество сборки на соответствие инструкции.

Не устанавливайте теплицу близко от строений и деревьев, с которых могут упасть снег или лёд. Рекомендуемое расстояние не менее 2 м.

Теплица рассчитана на ветер не более 24 м/с.

Для каркаса в комплектации с шагом дуг 1 м предельная снеговая нагрузка возникает при весе снегового покрова 160 кг на 1м² горизонтальной поверхности земли. Для каркаса в комплектации с шагом дуг 0,67 м предельная снеговая нагрузка возникает при весе снегового покрова 240 кг на 1м² горизонтальной поверхности земли.

Необходимо не допускать превышения снеговой нагрузки на теплицу: либо удалять снег с теплицы после снегопада, либо к зиме снимать покрытие теплицы, либо установить сдвижные панели по всем пролётам каркаса и к зиме сдвигать их в нижнее положение



Очистка и мытьё поликарбонатных листов

1. Ополосните лист тёплой водой.
2. Промойте лист раствором мягкого мыла или бытовым моющим средством и тёплой водой, используя мягкую тряпку или губку для удаления грязи.
3. Ополосните холодной водой и протрите мягкой тряпкой.

Никогда не используйте для чистки поликарбонатных листов абразивы или высокощелочные чистящие составы. Сухая протирка поверхности повредит защитный слой покрытия и сократит срок его годности. Никогда не трите поверхность поликарбонатных листов при помощи щёток, металлизированной ткани или другими абразивными материалами.

При дезинфекции теплицы от возбудителей грибковых и бактериальных болезней не применять «серные шашки» во избежании коррозии (почернения) каркаса.

Гарантийные обязательства

1. Предприятие-изготовитель несёт ответственность за полноту комплектации.
2. Предприятие-изготовитель несёт ответственность за собираемость конструкции в соответствии с инструкцией.
3. Предприятие-изготовитель несёт ответственность за прочность конструкции в рамках указанных правил эксплуатации.
4. Срок предъявления претензий - 24 месяца со дня покупки.

Условия гарантийных обязательств




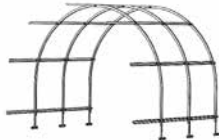
Гарантийные обязательства не распространяются на случаи:

1. Установка конструкции с нарушением требований инструкции.
2. Нарушение правил эксплуатации.
3. Использование конструкции не по назначению.
4. Наличие следов коррозии на срезах деталей, т.к. это не влияет на эксплуатационные характеристики конструкции.
5. Деформации теплицы вследствие превышения снеговой нагрузки указанной в техническом паспорте теплицы.
6. Деформации теплицы вследствие подвижки грунта.
7. Наводнения, ураганы, другие стихийные бедствия.

Дата изготовления:

Предприятие - изготовитель: 000 «Воля» 141983, г. Дубна Московской области, пер. Северный д.8.
Предприятие - изготовитель несет ответственность за качество продукции в соответствии с ГК РФ.
Предприятие оставляет за собой право на внесение изменений в конструкцию теплицы.

КОМПЛЕКТАЦИЯ ПАКЕТАМИ

ТЕПЛИЦА	1 пакет (1 м)	1 пакет (0,67 м)	2 пакет	3 пакет	4 пакет	5 пакет (1 м)	5 пакет (0,67 м)	6 пакет	7 пакет (1 м)	7 пакет (0,67 м)	8 пакет (1 м)	8 пакет (0,67 м)
	СИГМА шаг дуг 1м БАЗА 3 м x 4 м 	+	-	+	+	+	+	-	-	-	-	-
СИГМА шаг дуг 0,67м БАЗА 3 м x 4 м 	-	+	+	+	+	-	+	+	-	-	-	-
ВСТАВКА СИГМА шаг дуг 1 м (удлинение БАЗЫ на 2 м) 	-	-	-	-	-	-	-	+	+	-	+	-
ВСТАВКА СИГМА шаг дуг 0,67м (удлинение БАЗЫ на 2 м) 	-	-	-	-	+	-	-	-	-	+	-	+

СОДЕРЖАНИЕ ПАКЕТОВ


1-й пакет СИГМА

№	маркировка	наименование	кол-во, шт.	
			1 пакет (1 м)	1 пакет (0,67 м)
1	1	Ножка 	10	14
2	1-2	Ножка торцевая 	4	
3	2	Прогон 	28	42



2-й пакет СИГМА

№	маркировка	наименование	кол-во, шт.
4	8-2	Стяжка торца нижняя 	2
5	8-1	Стяжка торца с усадкой 	2
6	9-2	Стойка проёма под петли 	2
7	9-1	Стойка проёма 	2
8	10	Стяжка дверного проёма 	2
9	12	Вертикаль двери под петли 	2
10	12-1	Вертикаль двери 	2
11	12-2	Вертикаль форточки под петли 	2
12	12-3	Вертикаль форточки 	2
13	13-1	Горизонталь двери/форточки 	6
14	13	Горизонталь двери средняя 	2
15	13-2	Горизонталь форточки 	2

3-й пакет СИГМА











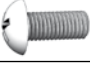







№	марки- ровка	наименование	кол-во, шт.	
			5 пакет (1 м)	5 пакет (0,67 м)
16	4Т	Дуга торца 	4	
17	4ВТ	Дуга верхняя торцевая 	2	
18	4НТ	Дуга нижняя правая 	2	
19	4НТ-1	Дуга нижняя левая 	2	

4-й пакет СИГМА



№	марки- ровка	наименование	кол-во, шт.	
			5 пакет (1 м)	5 пакет (0,67 м)
20	4В	Дуга верхняя 	3	
21	4Н	Дуга нижняя 	6	

5-й пакет СИГМА

№	марки- ровка	наименование	кол-во, шт.	
			5 пакет (1 м)	5 пакет (0,67 м)
22	-	Внутренний зажим 	21	35
23	-	Наружный зажим 	21	35
24	-	Торцевой зажим 	14	
25	-	Зажим 40x20 	12	
26	-	Зажим 40x20 	12	
27	-	Зажим 20x20 	24	
28	-	Зажим угловой 20x20 	32	
29	-	Петля 	8	
30	-	Набор ручки 	4	

№	марки- ровка	наименование	кол-во, шт.	
			5 пакет (1 м)	5 пакет (0,67 м)
31	3	Опора 	14	18
32	-	Втулка на ручку 	4	
33	-	Защёлка 	4	
34	-	Планка упорная 	4	
35	-	Набор для фиксации (крючки) 	2	
36	-	Шайба 	4	
37	-	Скотч 	1	
38	-	Винт М4х12 	56	84
39	-	Винт М4х35 	16	-
40	-	Винт М5х30 	36	
41	-	Винт М6х16 	40	
42	-	Саморез 4,8x19 со сверлом 	315	361
43	-	Саморез 4,8x11 острый 	4	
44	-	Шайба 32x4 	16	-
45	-	Гайка М4 	72	84
46	-	Гайка М5 	40	40
47	-	Гайка М6 	40	40
48	-	Шайба 	200	216






6-й пакет СИГМА

№	маркировка	наименование	кол-во, шт.
49	4В	Дуга верхняя 	2
50	4Н	Дуга нижняя 	4









7-й пакет СИГМА

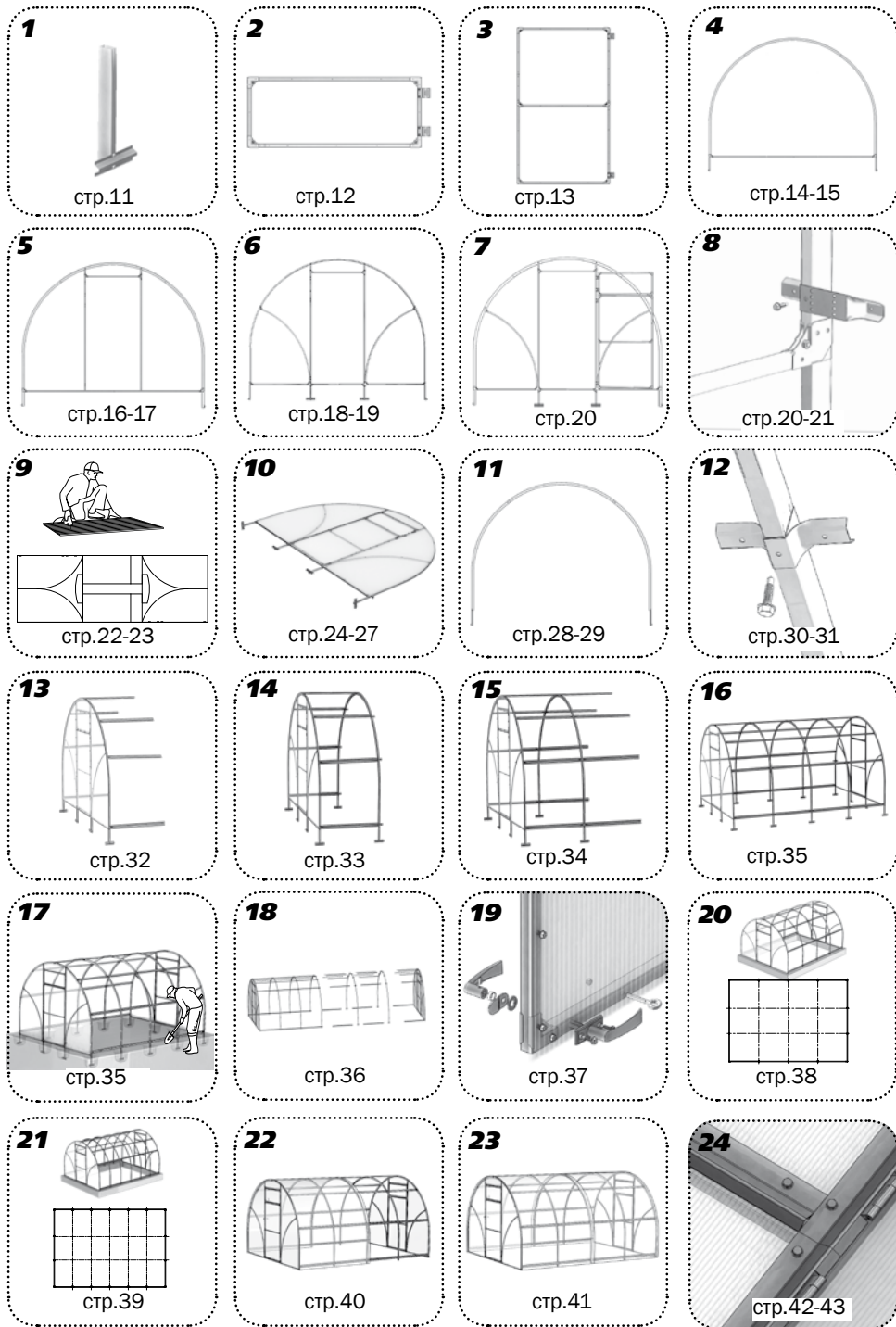
№	маркировка	наименование	кол-во, шт.	
			7 пакет (1 м)	7 пакет (0,67 м)
51	1	Ножка 	4	6
52	2	Прогон 	14	21

8-й пакет СИГМА

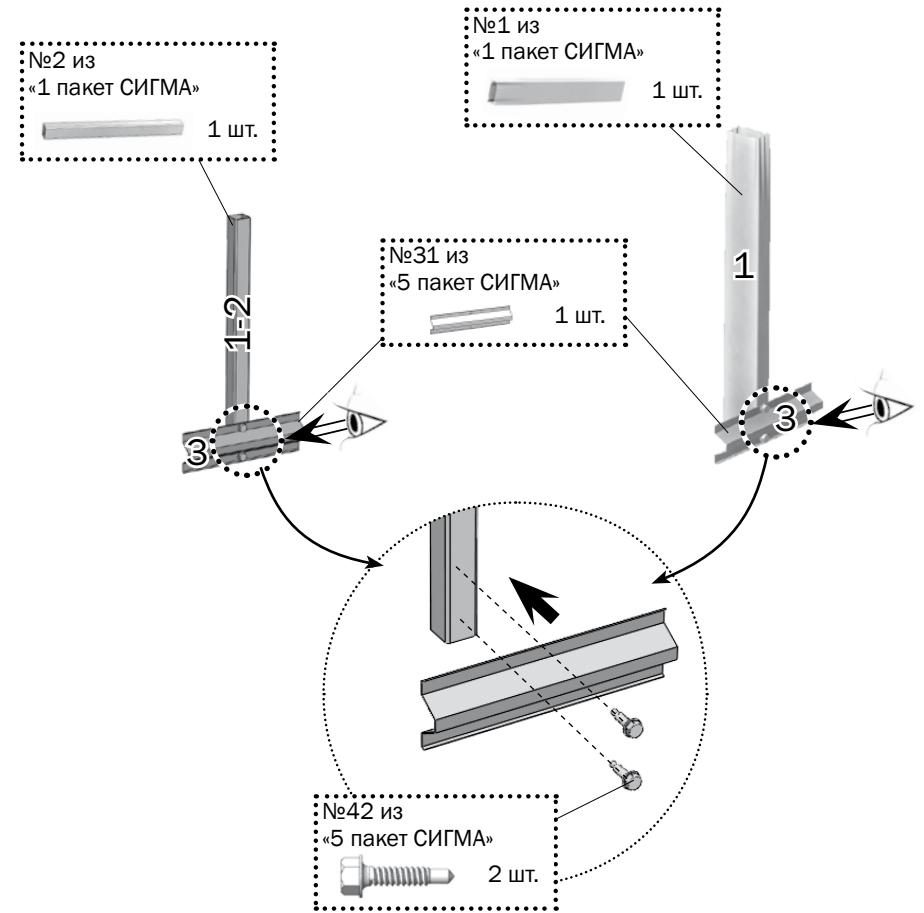
№	маркировка	наименование	кол-во, шт.	
			8 пакет (1 м)	8 пакет (0,67 м)
53	3	Опора 	4	6
54	-	Внутренний зажим 	14	21
55	-	Наружный зажим 	14	21
56	-	Винт М4х12 	28	42
57	-	Винт М4х35 	8	-
58	-	Гайка М4 	36	42
59	-	Шайба 32х4 	8	-
60	-	Саморез 4,8х19 со сверлом 	34	61
61	-	Шайба 	12	16

**Декоративная стальная окантовка (уплотнители).
Дополнительный комплект (приобретается отдельно).**

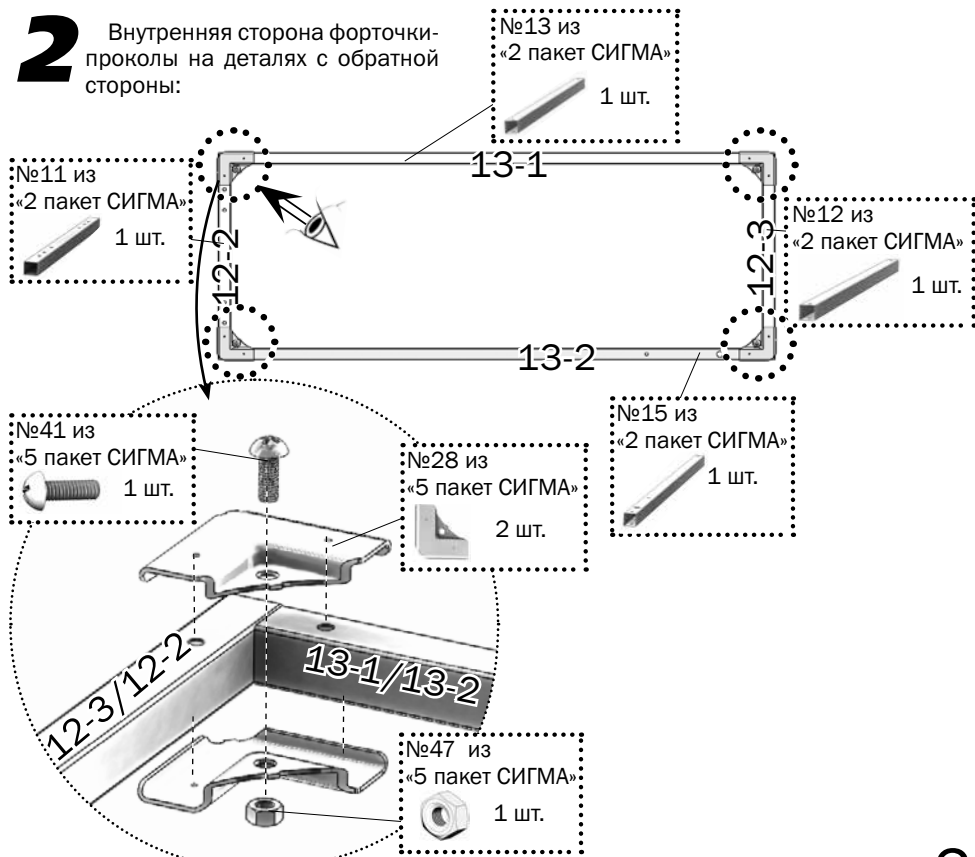
№	маркировка	наименование	кол-во, шт.
62	У1	Окантовка для двери 	2
63	У2	Окантовка для двери 	2
64	У8	Окантовка для двери 	2
65	У9	Окантовка для двери 	2
66	У10	Окантовка для форточки 	2
67	У6	Окантовка для форточки 	2
68	У7	Окантовка для форточки 	2
69	У11	Окантовка для форточки 	2



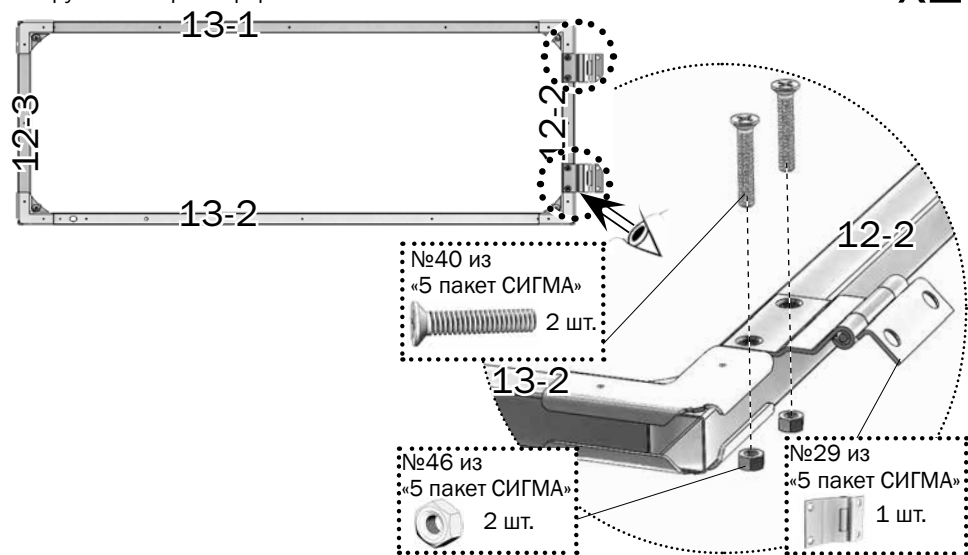
1 В случае установки теплицы на фундамент (см.п.22,23) детали 1,1-2 и 3 не собираются и не устанавливаются в дальнейшей сборке.



2 Внутренняя сторона форточкы-проколы на деталях с обратной стороны:



Наружная сторона форточкы



x2

3

№41 из «5 пакет СИГМА» (1 шт.)

№28 из «5 пакет СИГМА» (2 шт.)

№47 из «5 пакет СИГМА» (1 шт.)

№42 из «5 пакет СИГМА» (1 шт.)

№41 из «5 пакет СИГМА» (1 шт.)

№27 из «5 пакет СИГМА» (2 шт.)

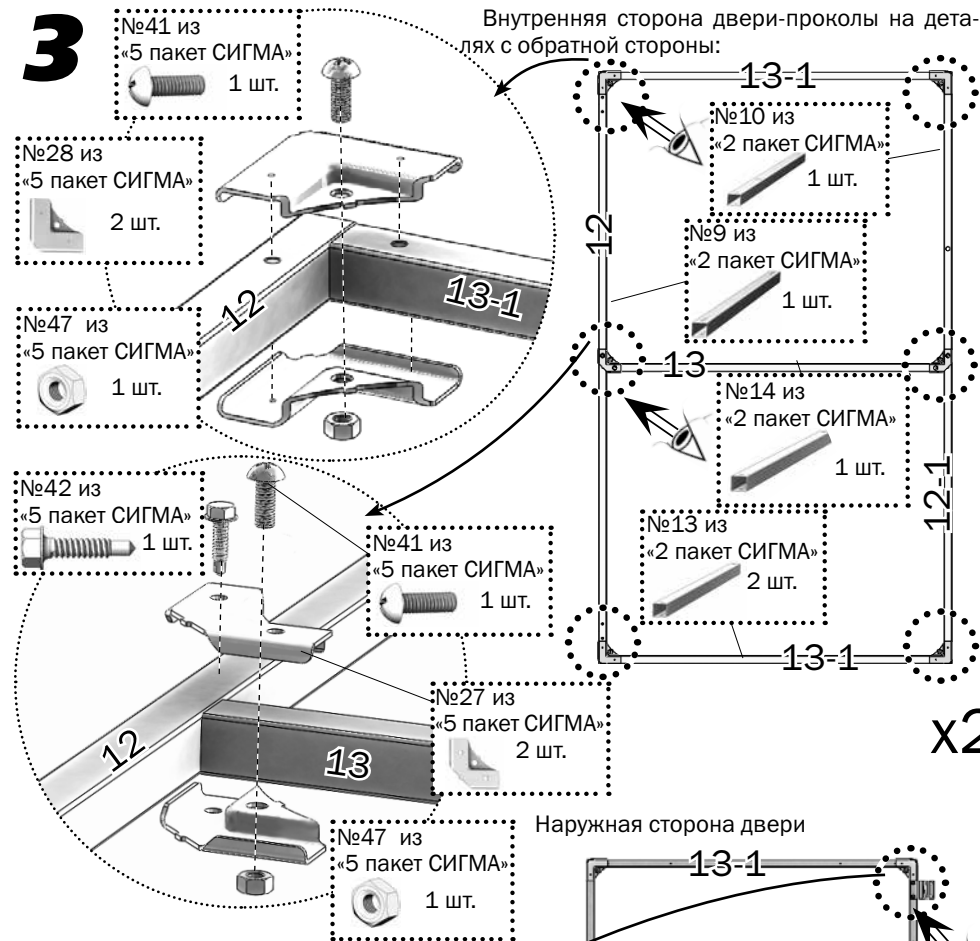
№47 из «5 пакет СИГМА» (1 шт.)

№40 из «5 пакет СИГМА» (2 шт.)

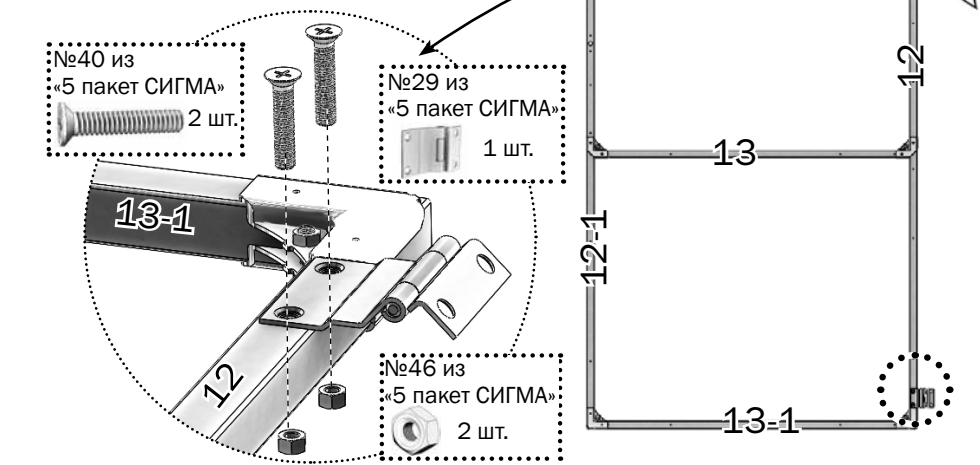
№29 из «5 пакет СИГМА» (1 шт.)

№46 из «5 пакет СИГМА» (2 шт.)

Внутренняя сторона двери-проколы на деталях с обратной стороны:



Наружная сторона двери

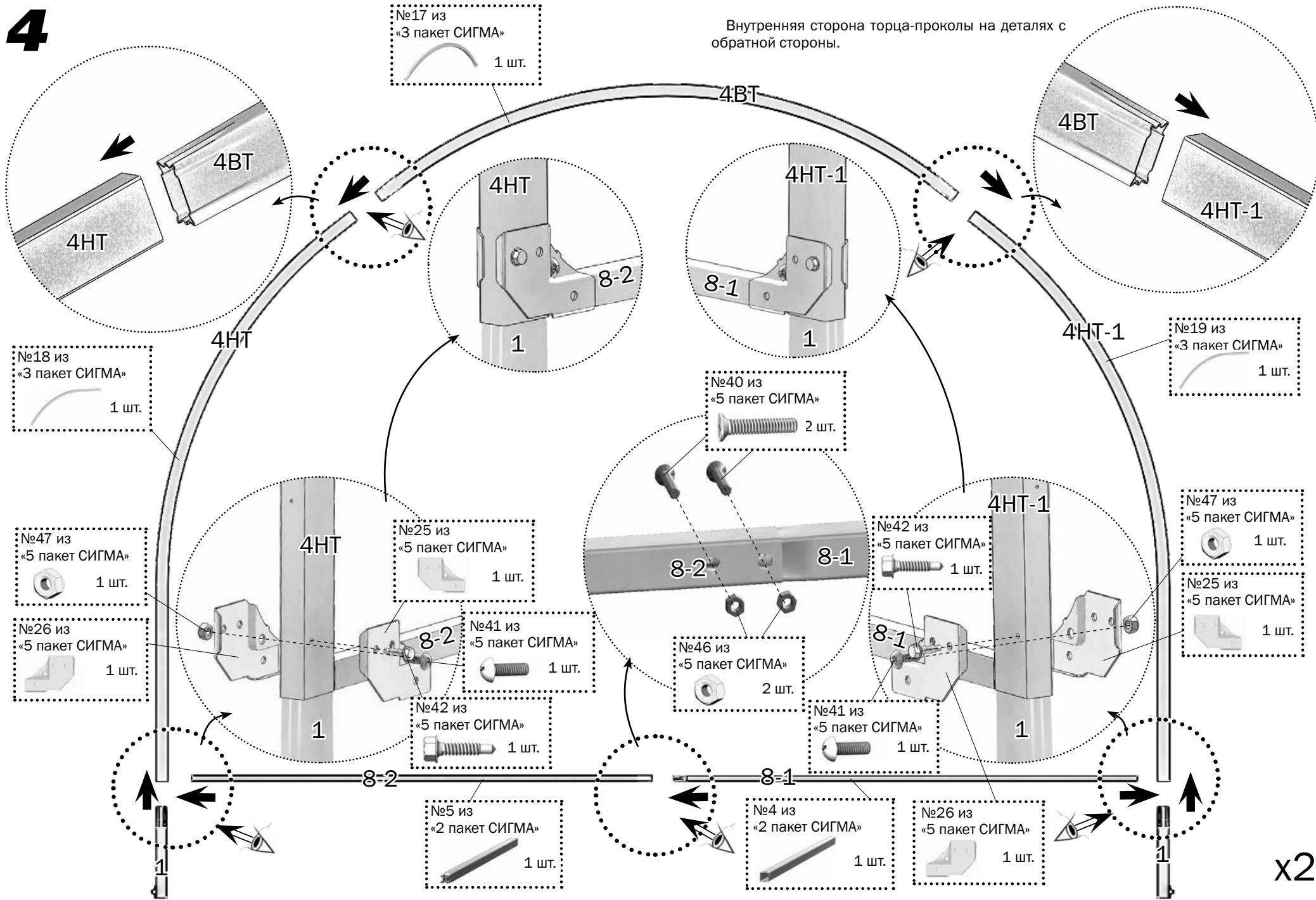


x2

4

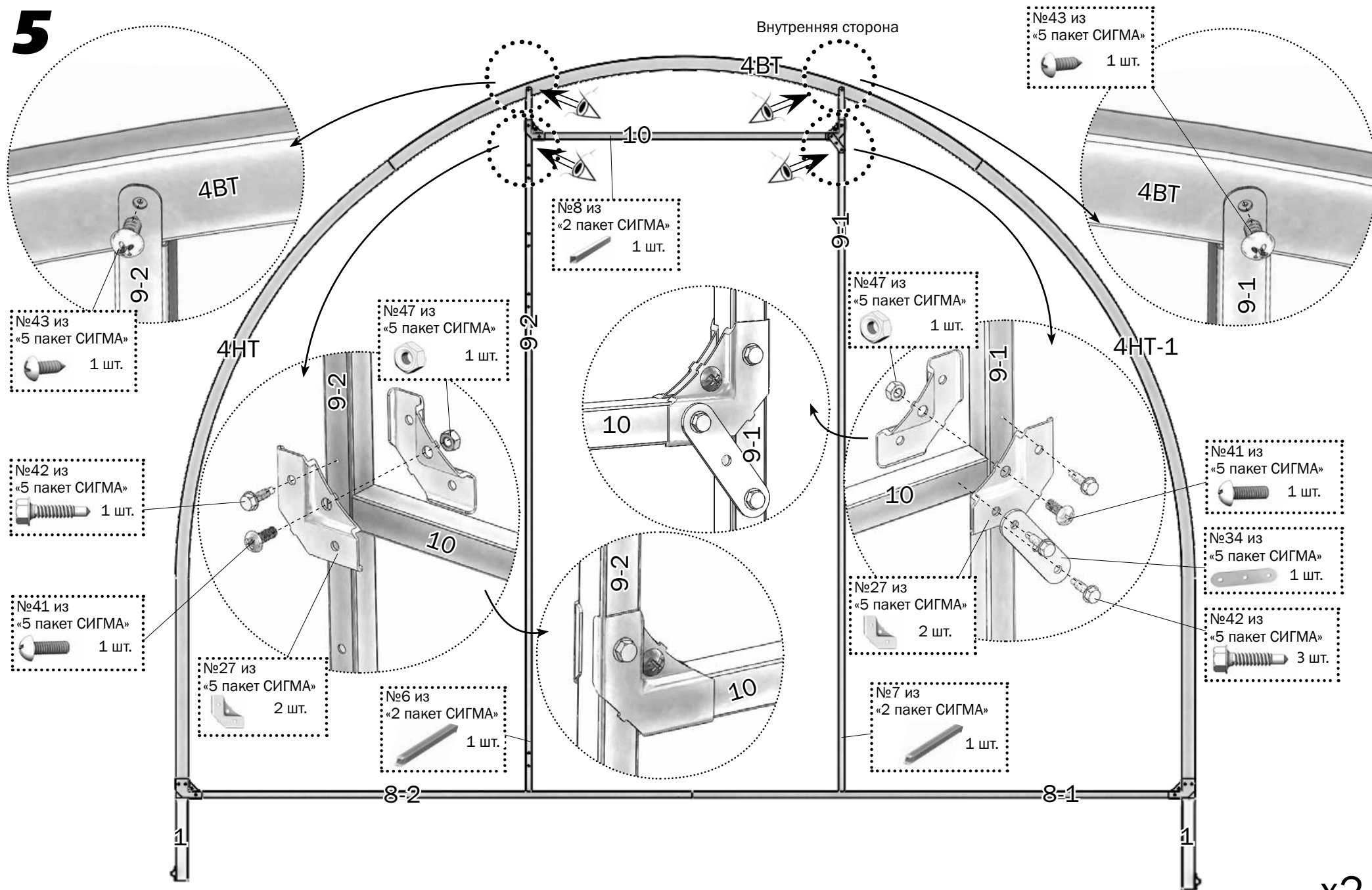
№17 из
«3 пакет СИГМА»
1 шт.

Внутренняя сторона торца-проколы на деталях с
обратной стороны.



x2

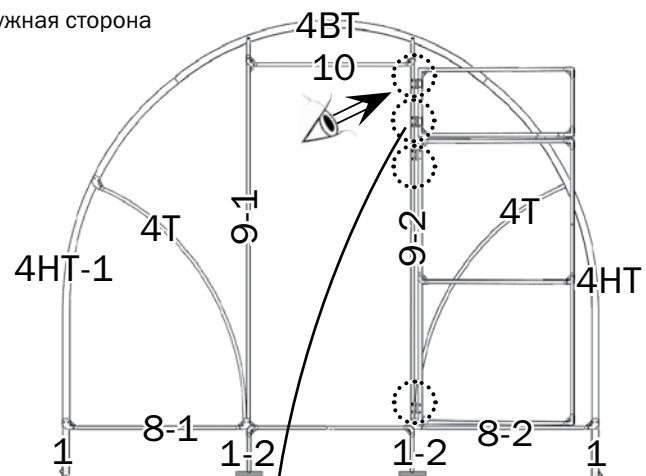
5



x2

7

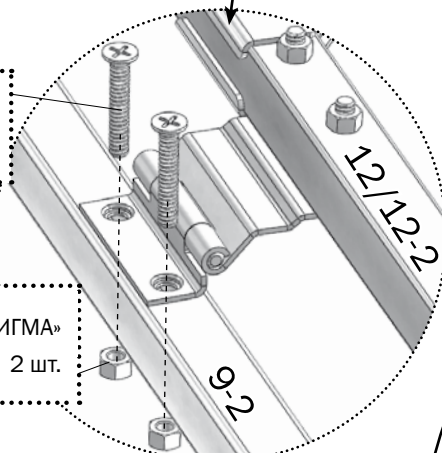
Наружная сторона



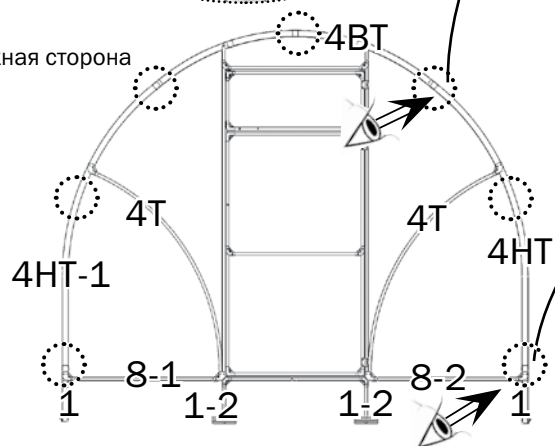
x2

№40 из
«5 пакет СИГМА»
2 шт.

№46 из
«5 пакет СИГМА»
2 шт.

**8**

Наружная сторона



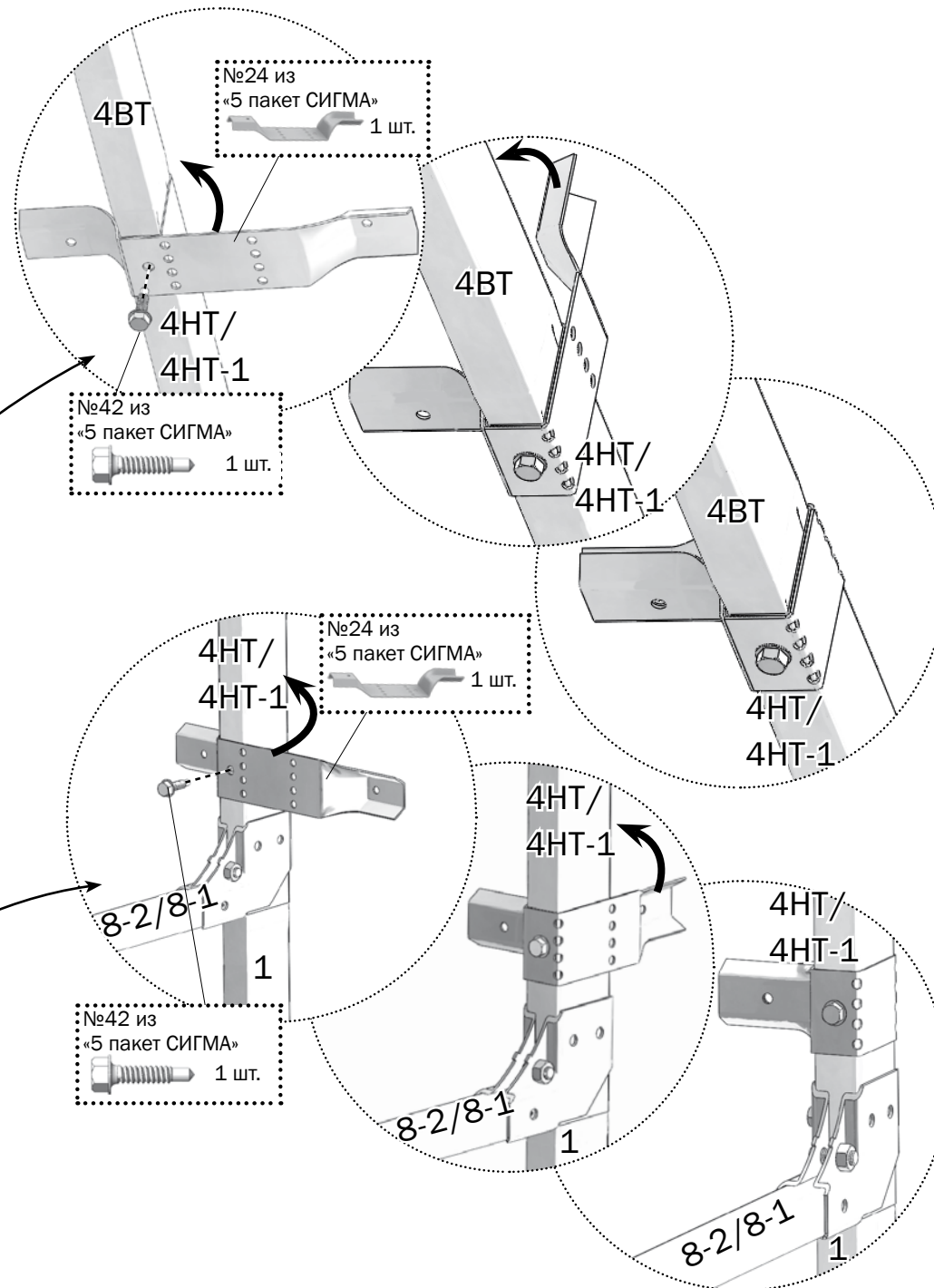
x2

№42 из
«5 пакет СИГМА»
1 шт.

№24 из
«5 пакет СИГМА»
1 шт.

№42 из
«5 пакет СИГМА»
1 шт.

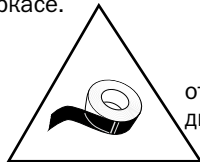
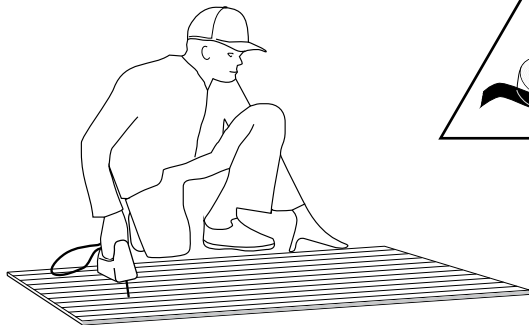
№24 из
«5 пакет СИГМА»
1 шт.



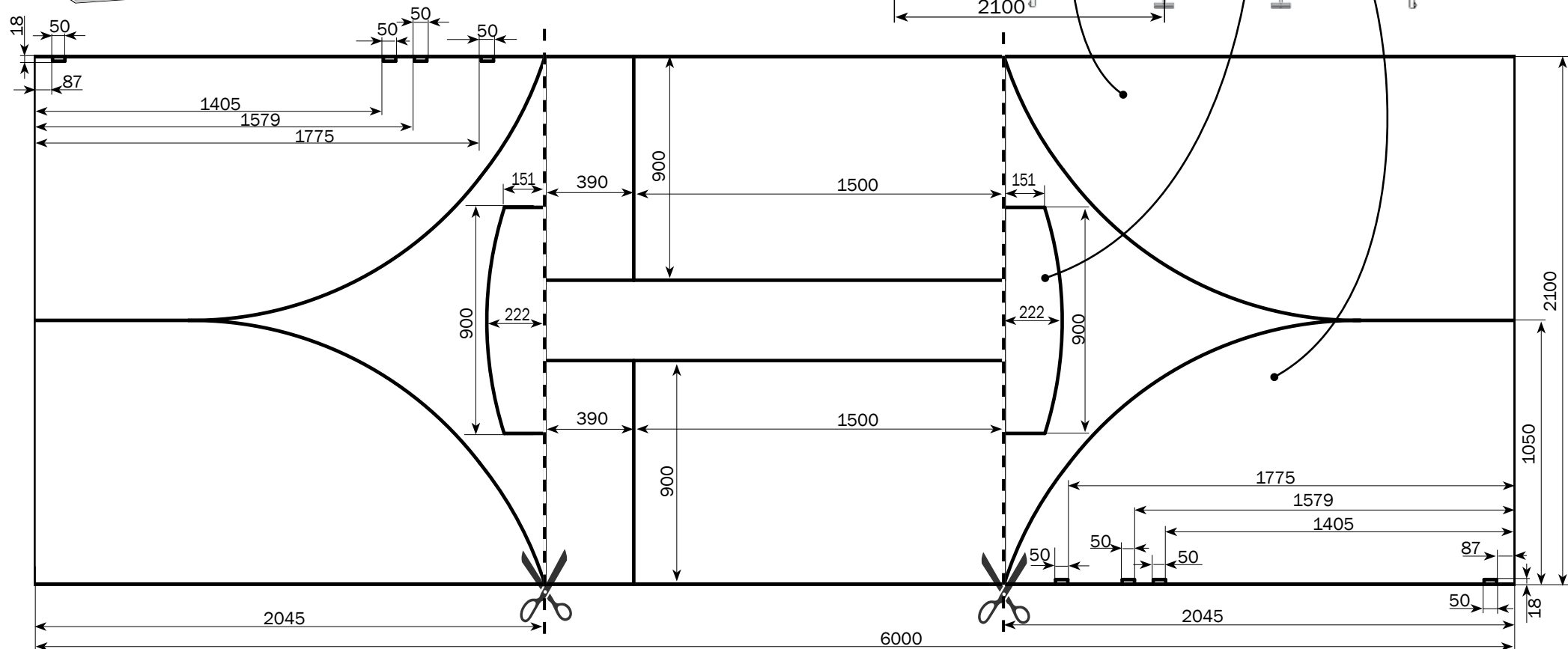
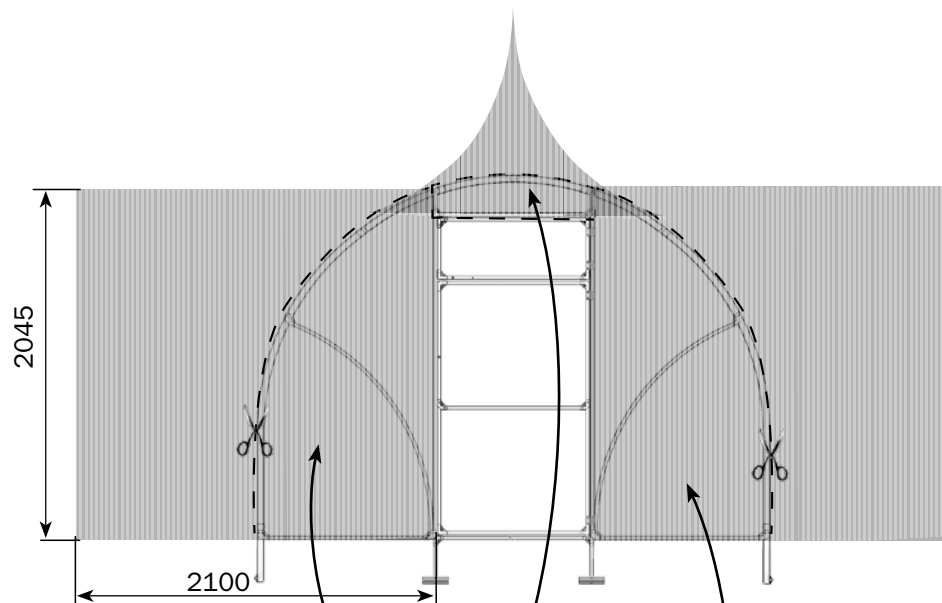
9



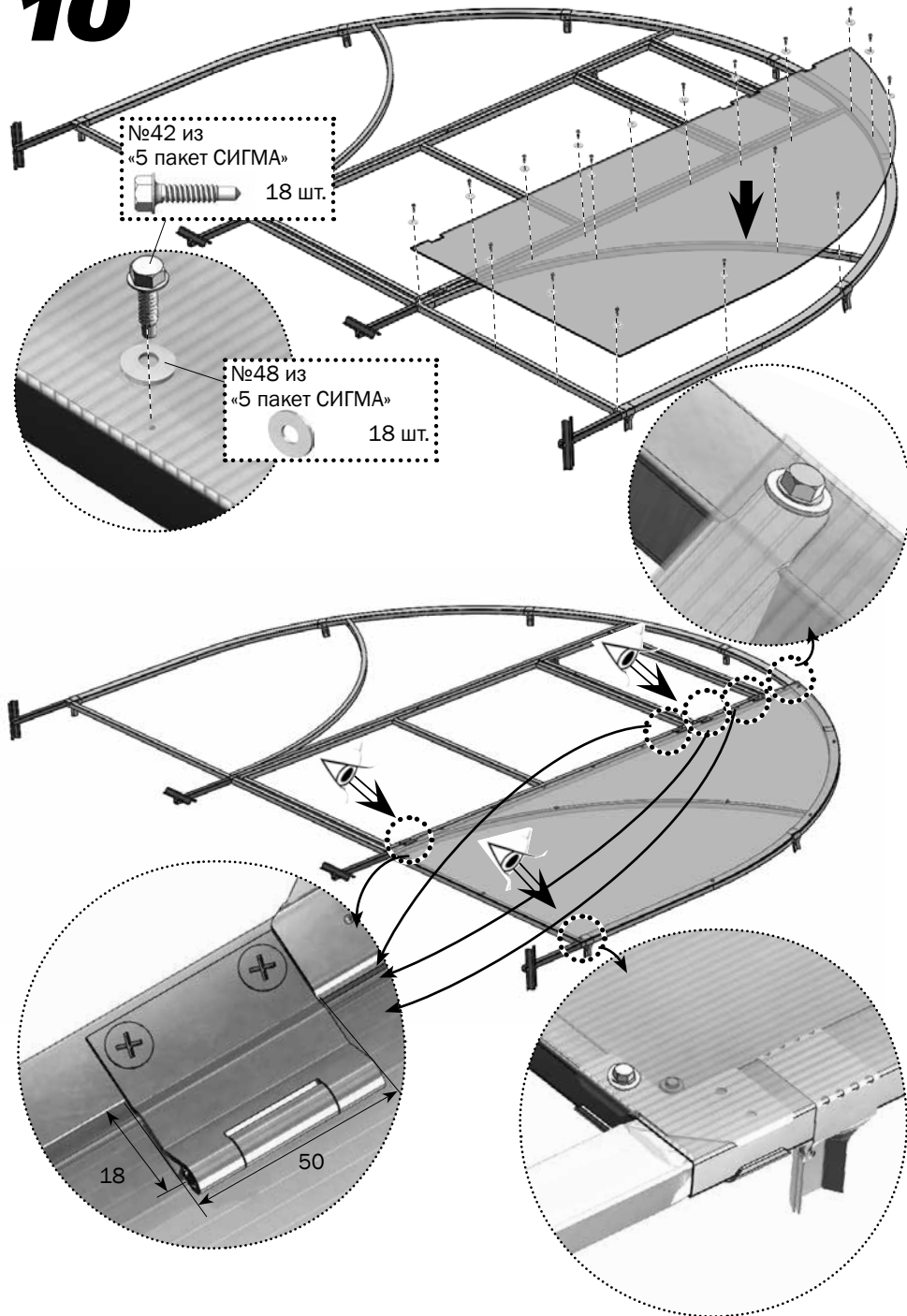
Сотовый поликарбонат устанавливается строго определенной стороной наружу (к солнцу), имеющей защитный слой. Защитный слой обычно имеет сторона с надписями на транспортировочной пленке. С другой стороны листа пленка прозрачная. После разметки листа, но до его резки, сделайте пометки защитной стороны листа на каждом куске: после снятия транспортировочной пленки стороны листа визуально не отличаются. Транспортировочная пленка снимается с обеих сторон непосредственно перед закреплением покрытия на каркасе.



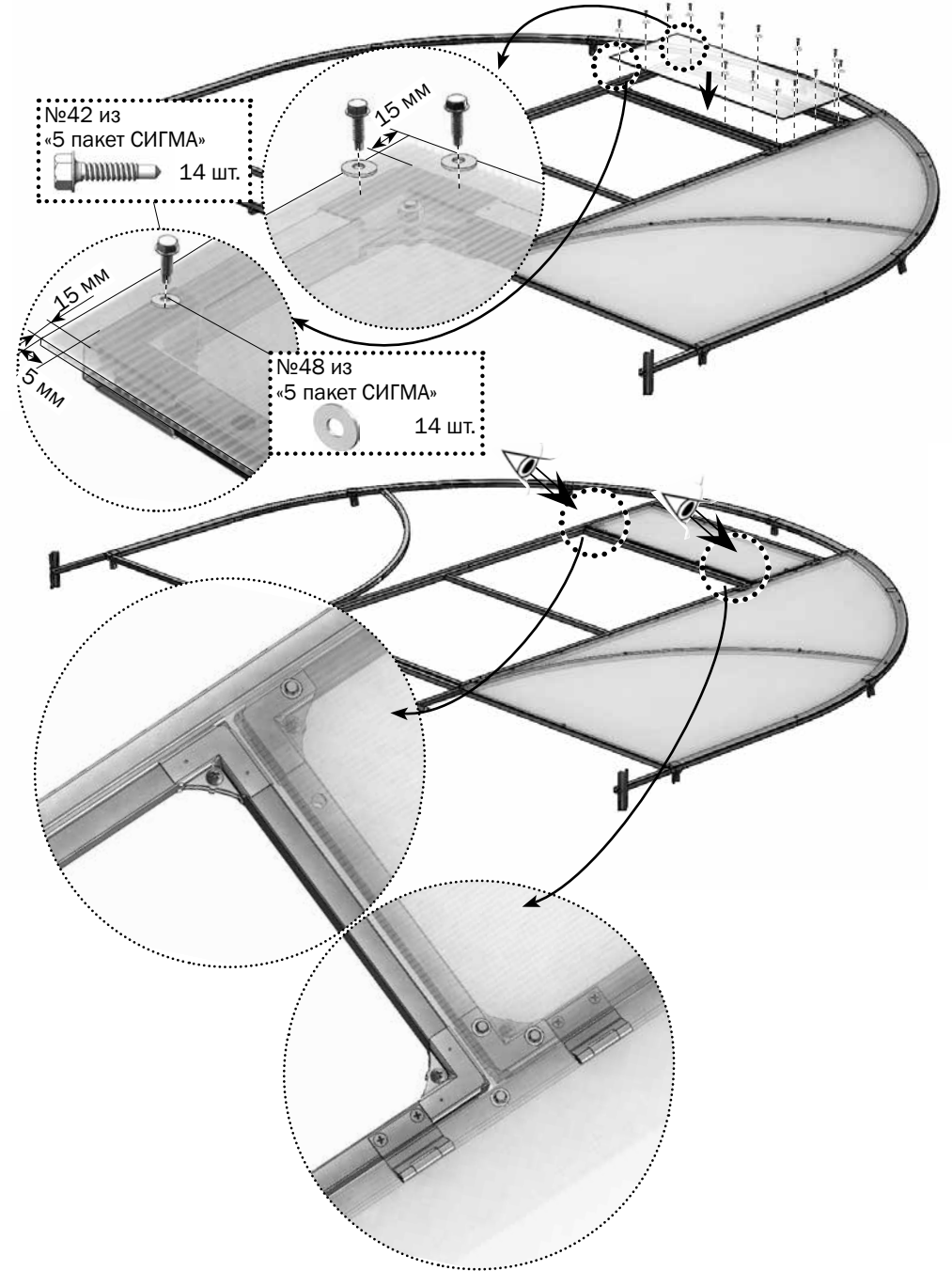
Срезы поликарбоната с открытыми сотами необходимо оклеить скотчем.



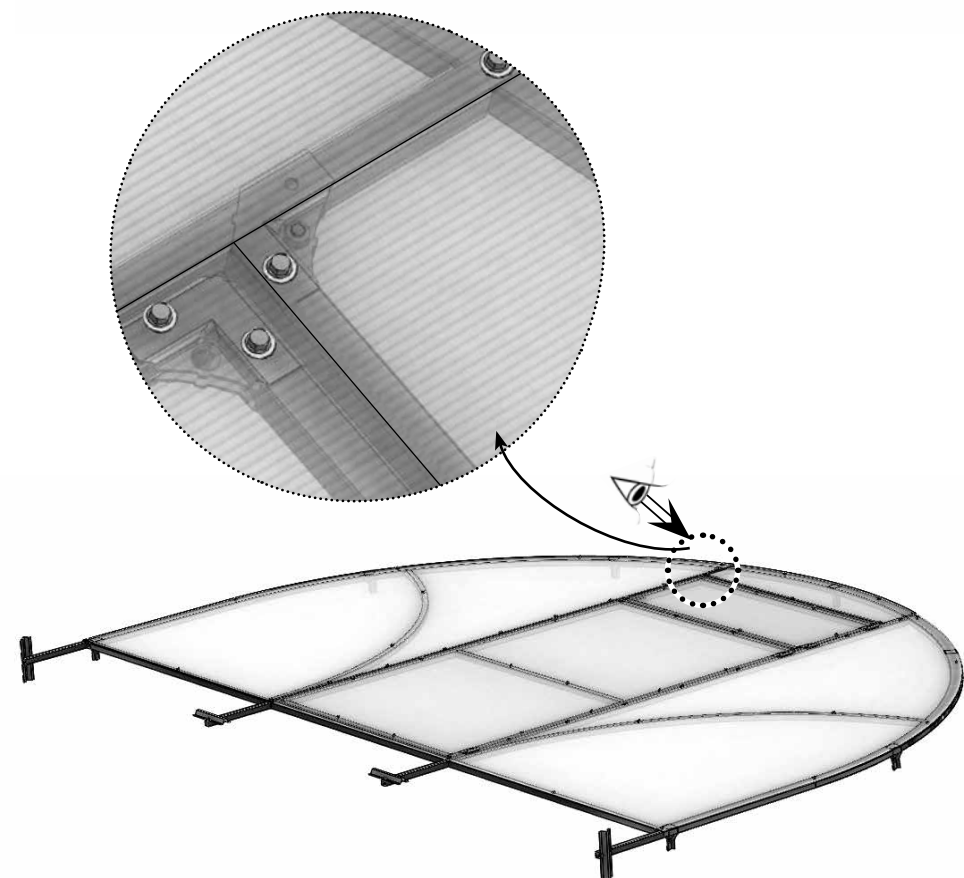
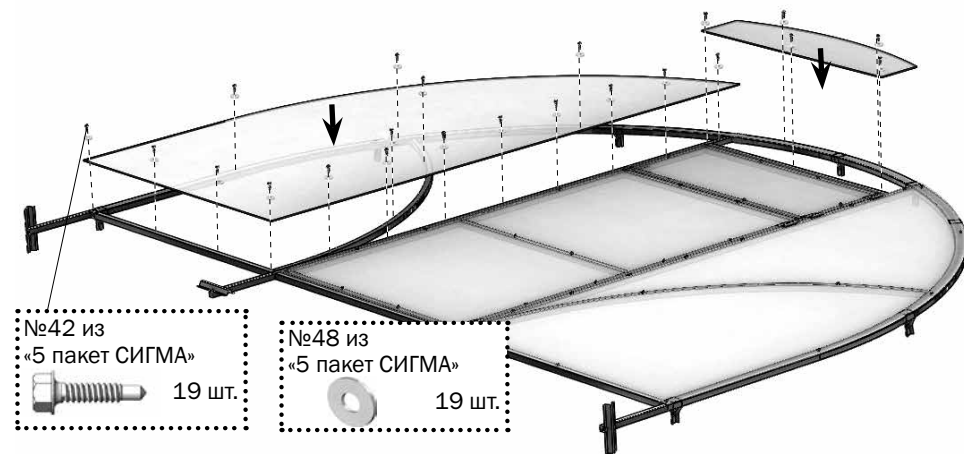
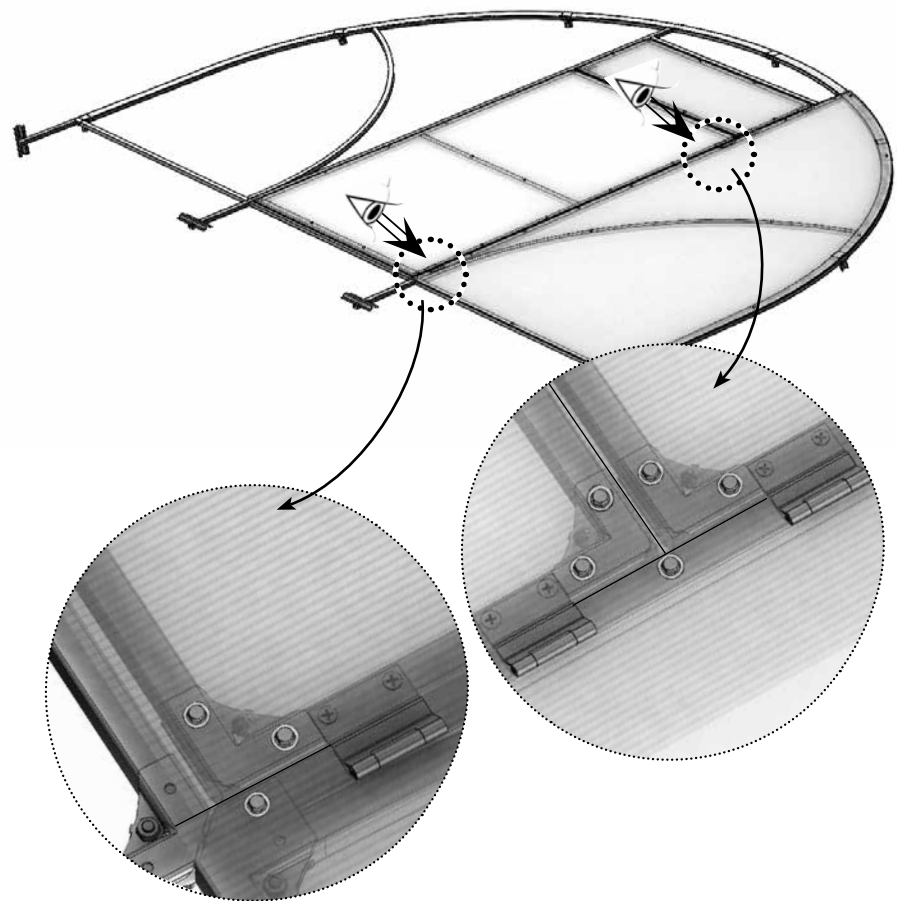
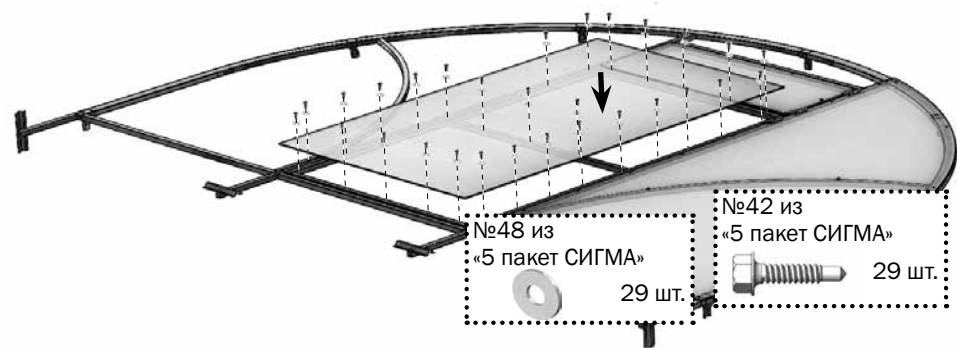
10



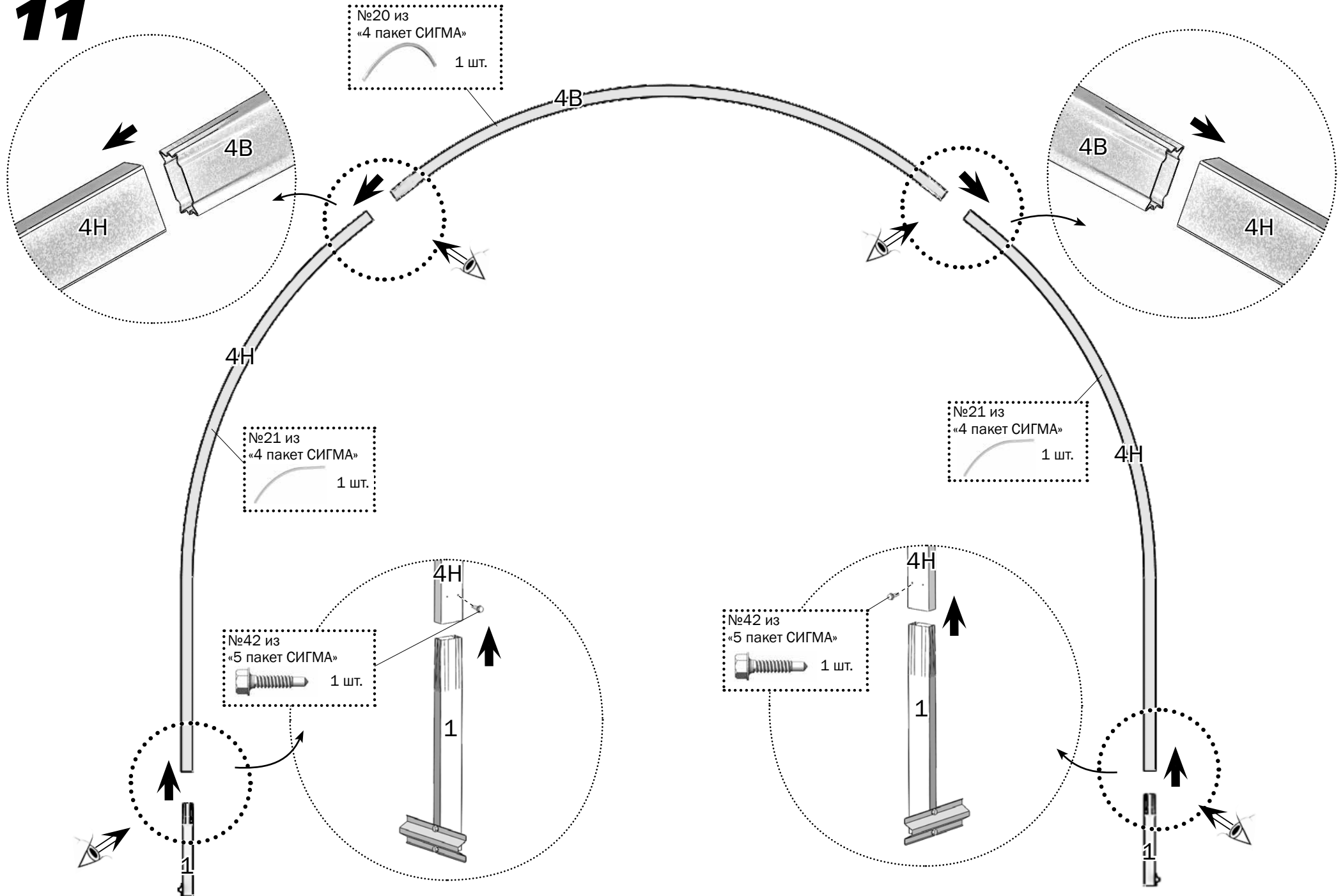
В случае установки декоративной стальной окантовки (уплотнитель) на двери и форточки из дополнительного комплекта см. п.24

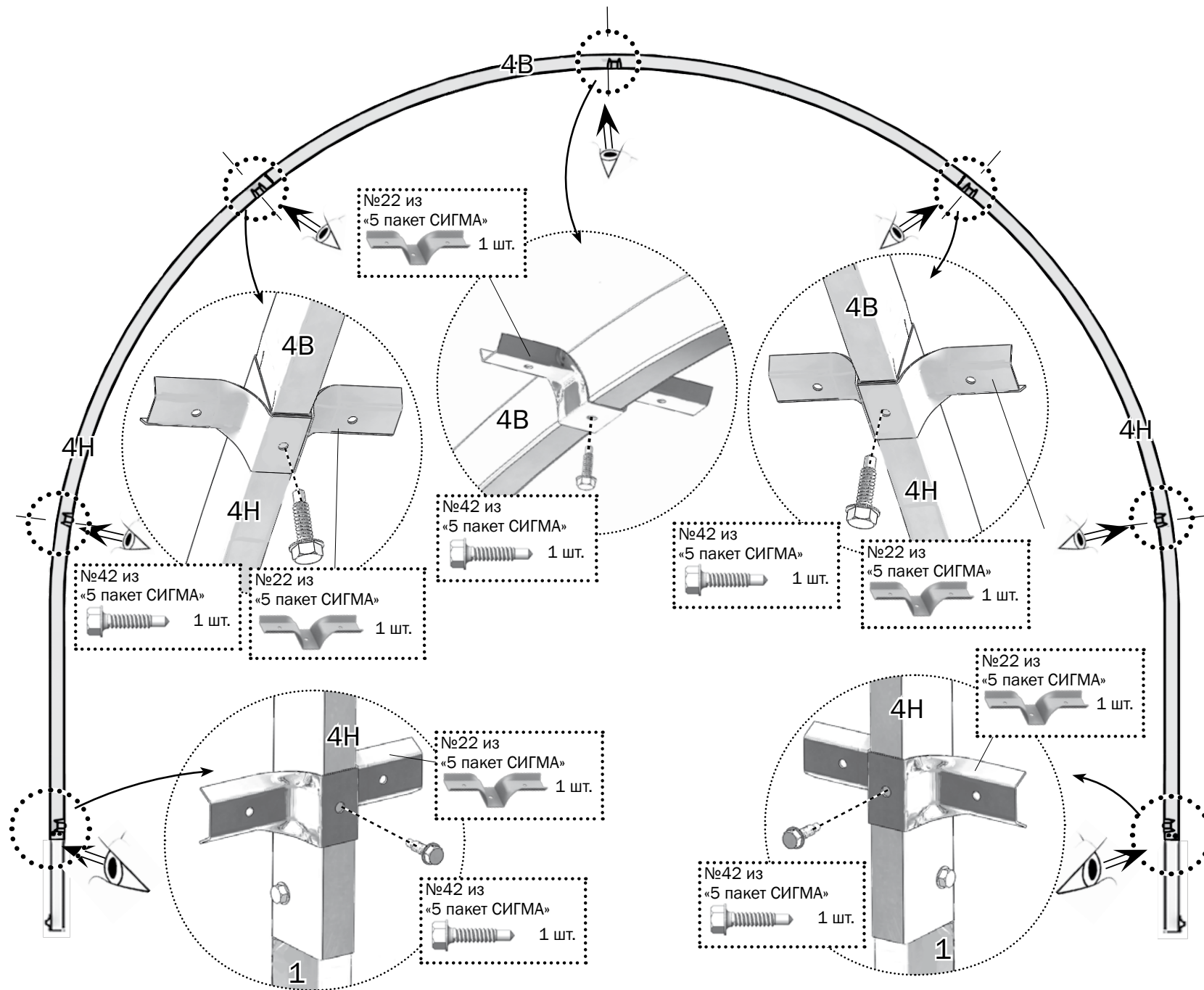


В случае установки декоративной стальной окантовки (уплотнитель) на двери и форточки из дополнительного комплекта см. п.24

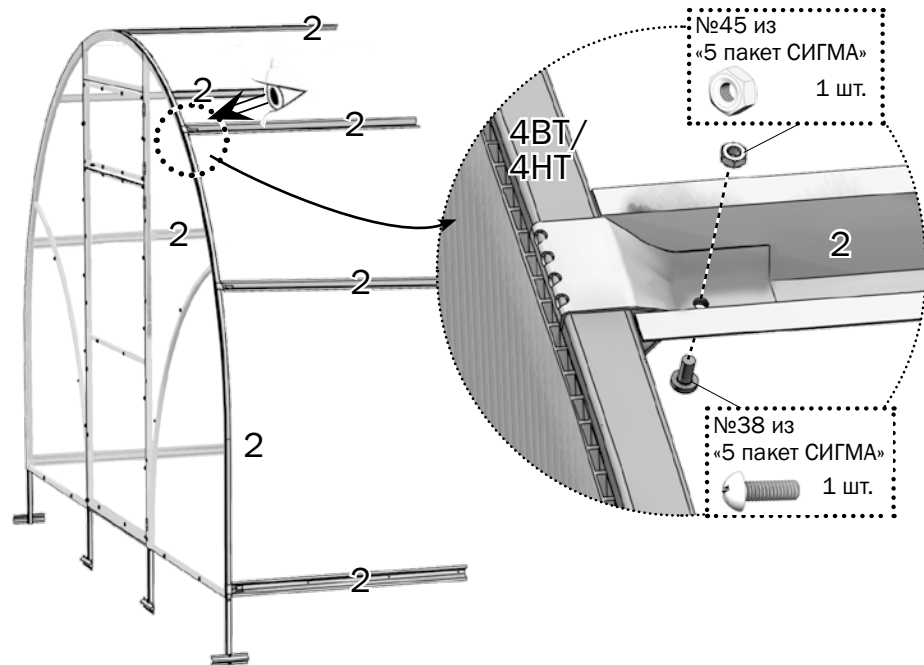
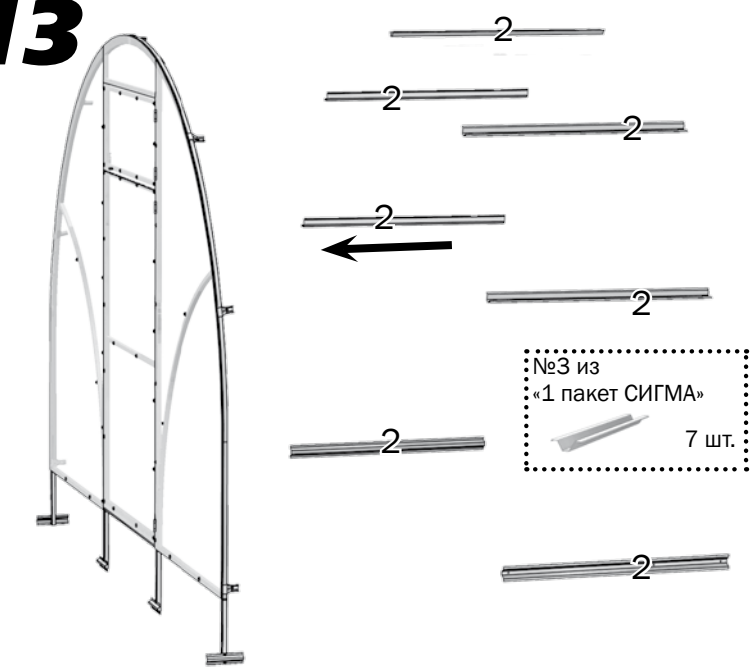


11

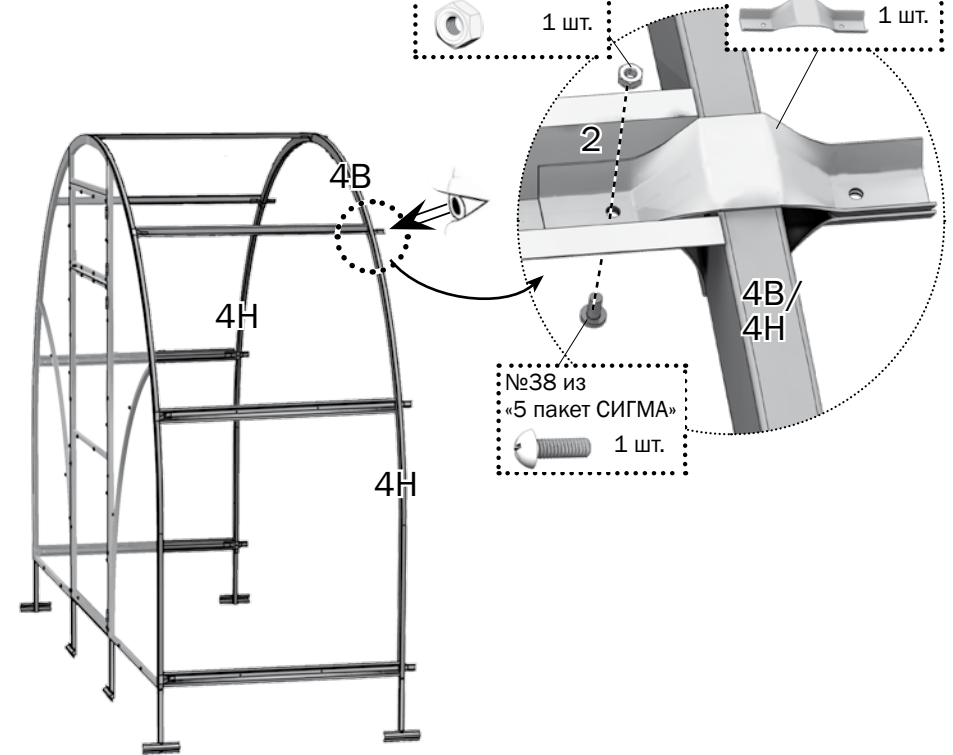
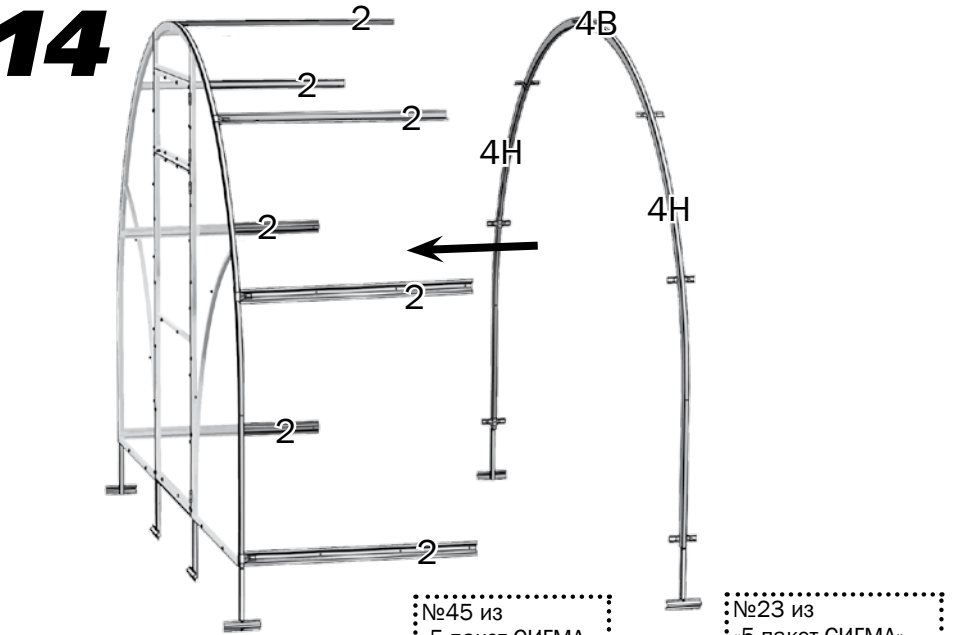




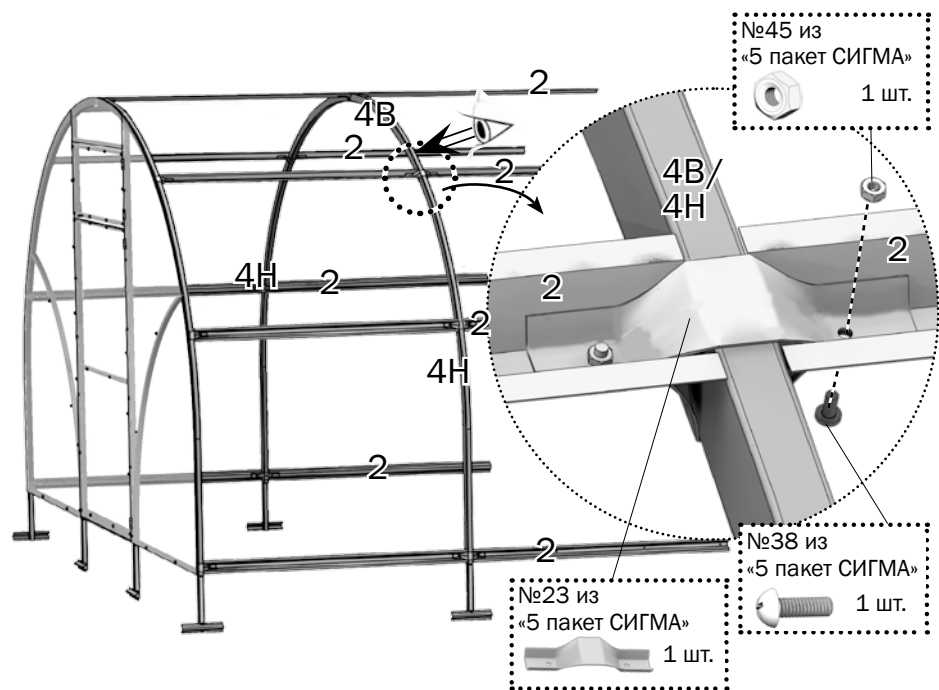
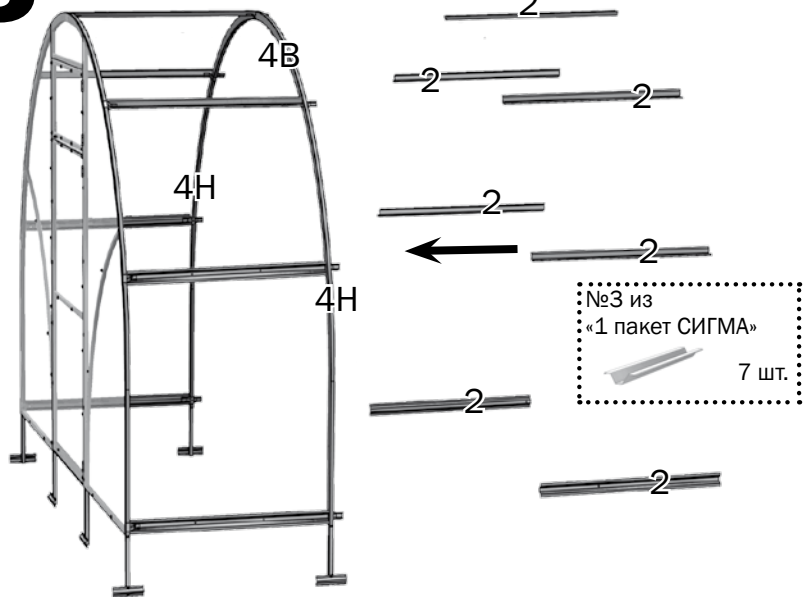
13



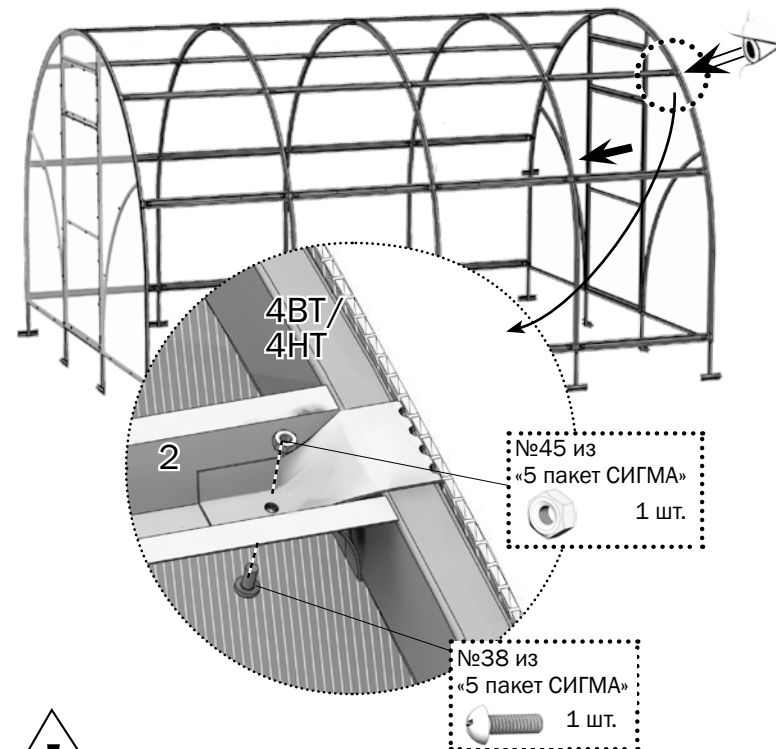
14



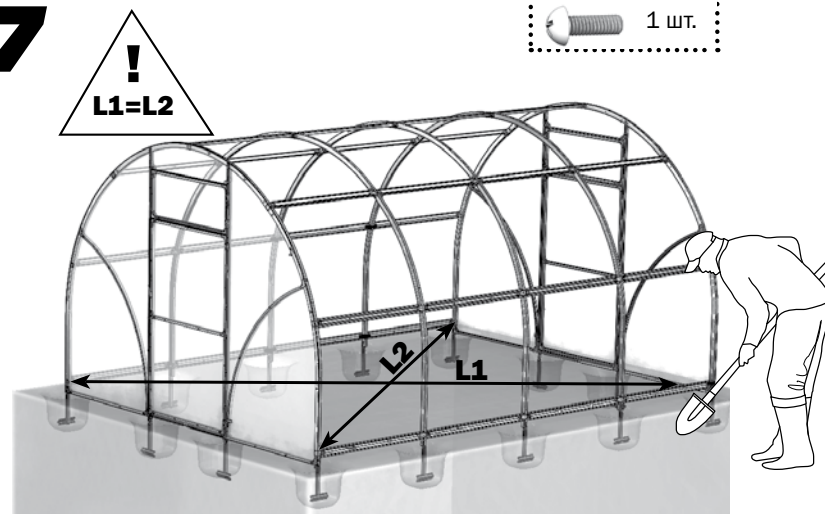
15



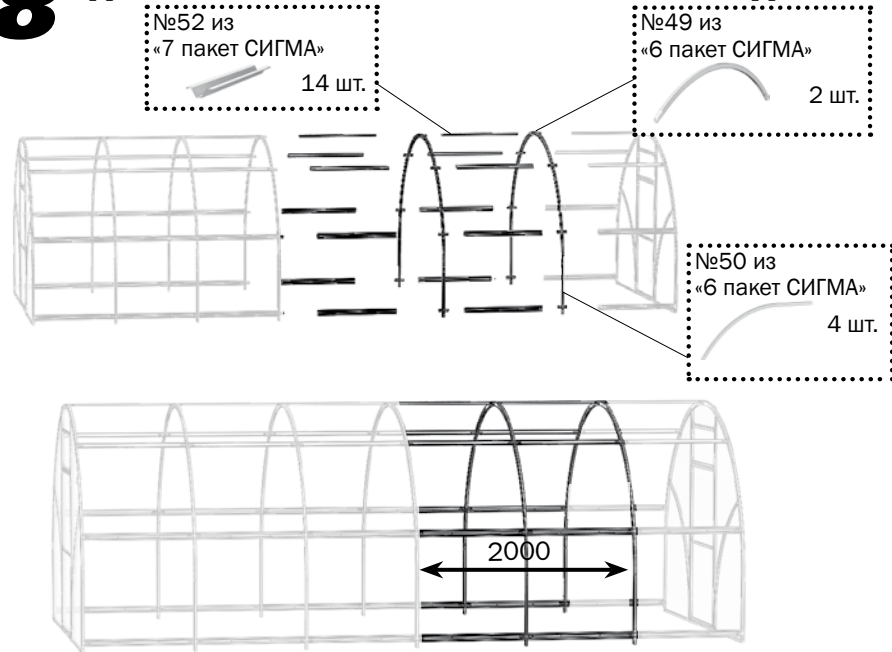
16



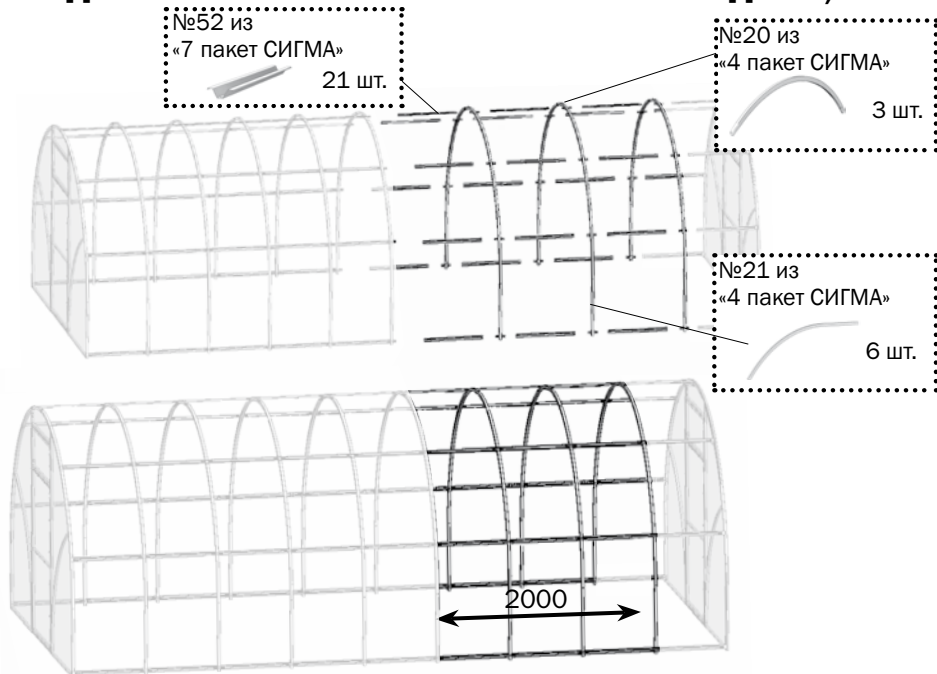
17



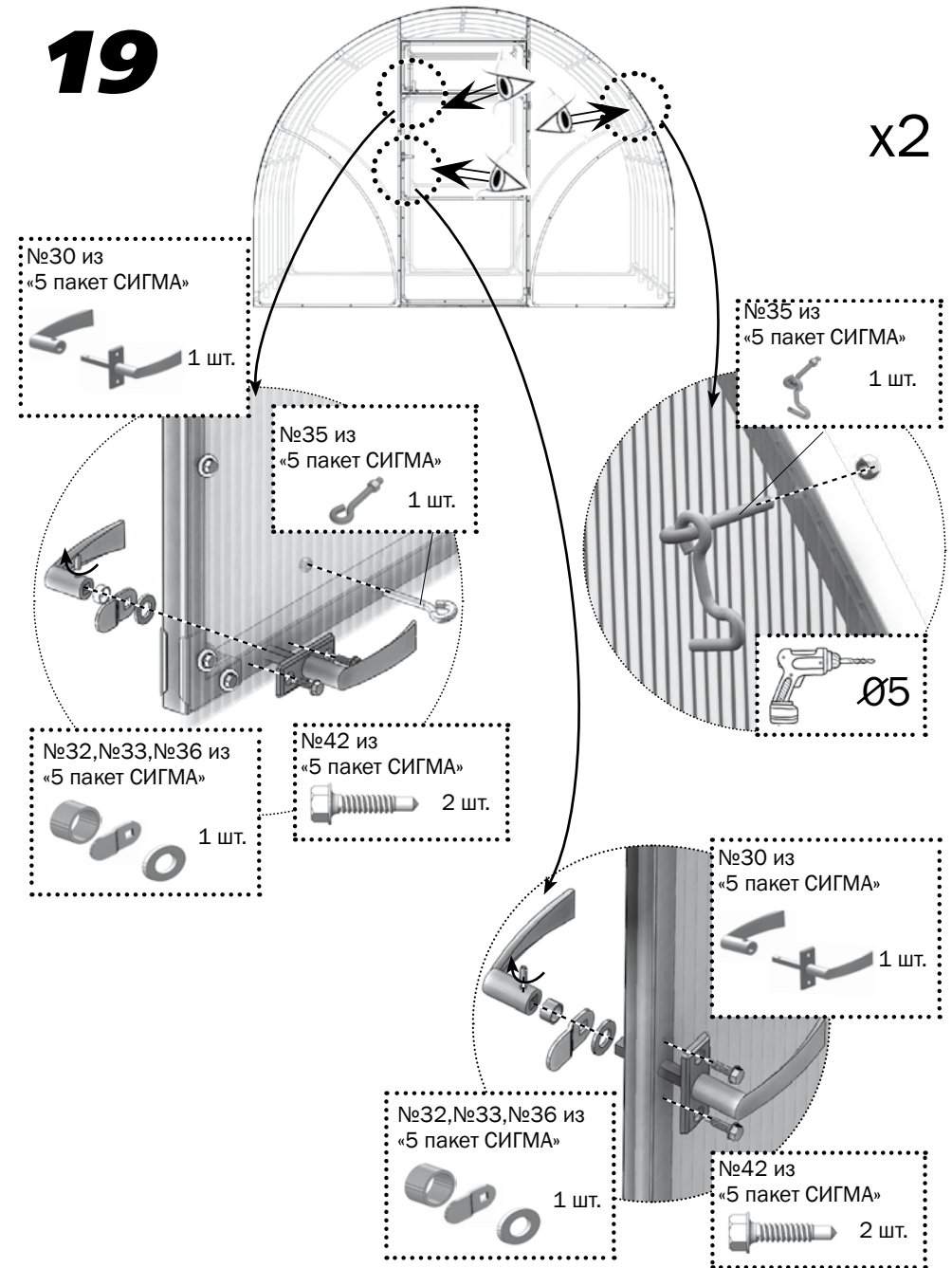
18 УДЛИНЕНИЕ БАЗЫ ВСТАВКОЙ С ШАГОМ ДУГ 1М



УДЛИНЕНИЕ БАЗЫ ВСТАВКОЙ С ШАГОМ ДУГ 0,67 М

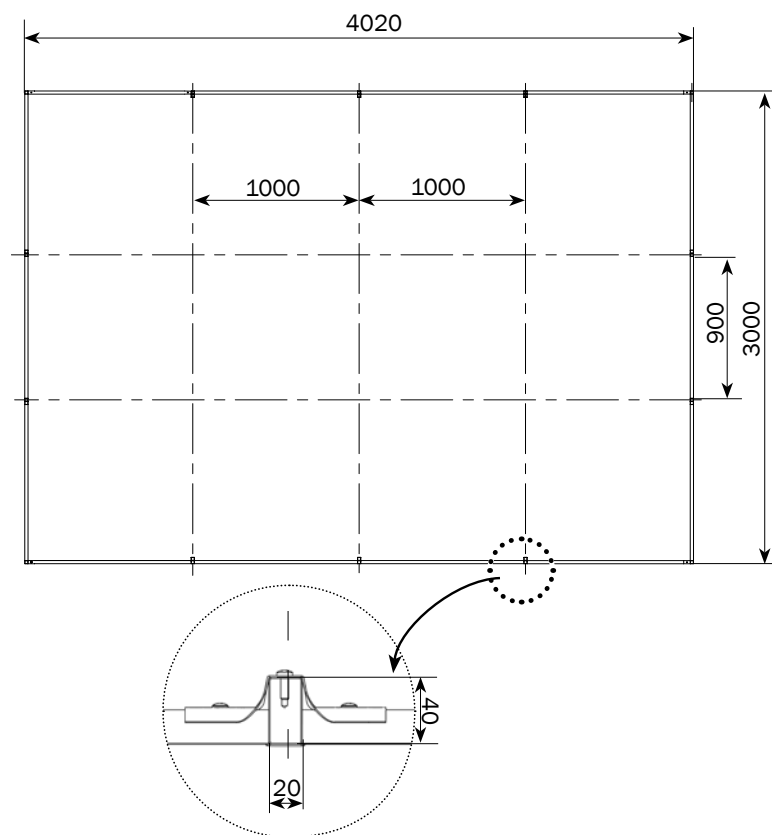
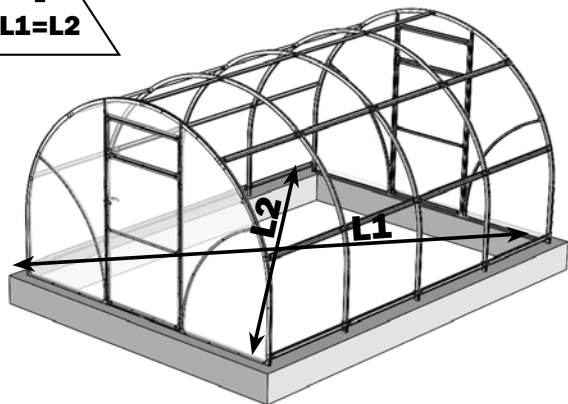


19



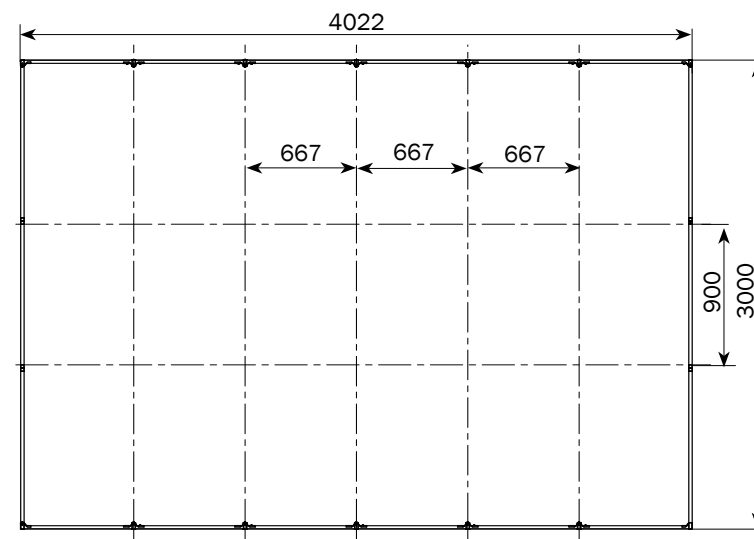
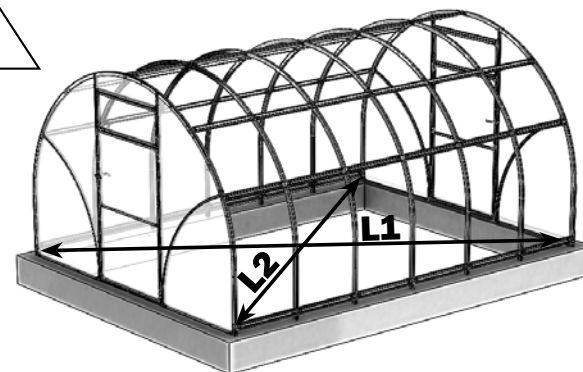
20

УСТАНОВКА НА ФУНДАМЕНТ ШАГ ДУГ 1М



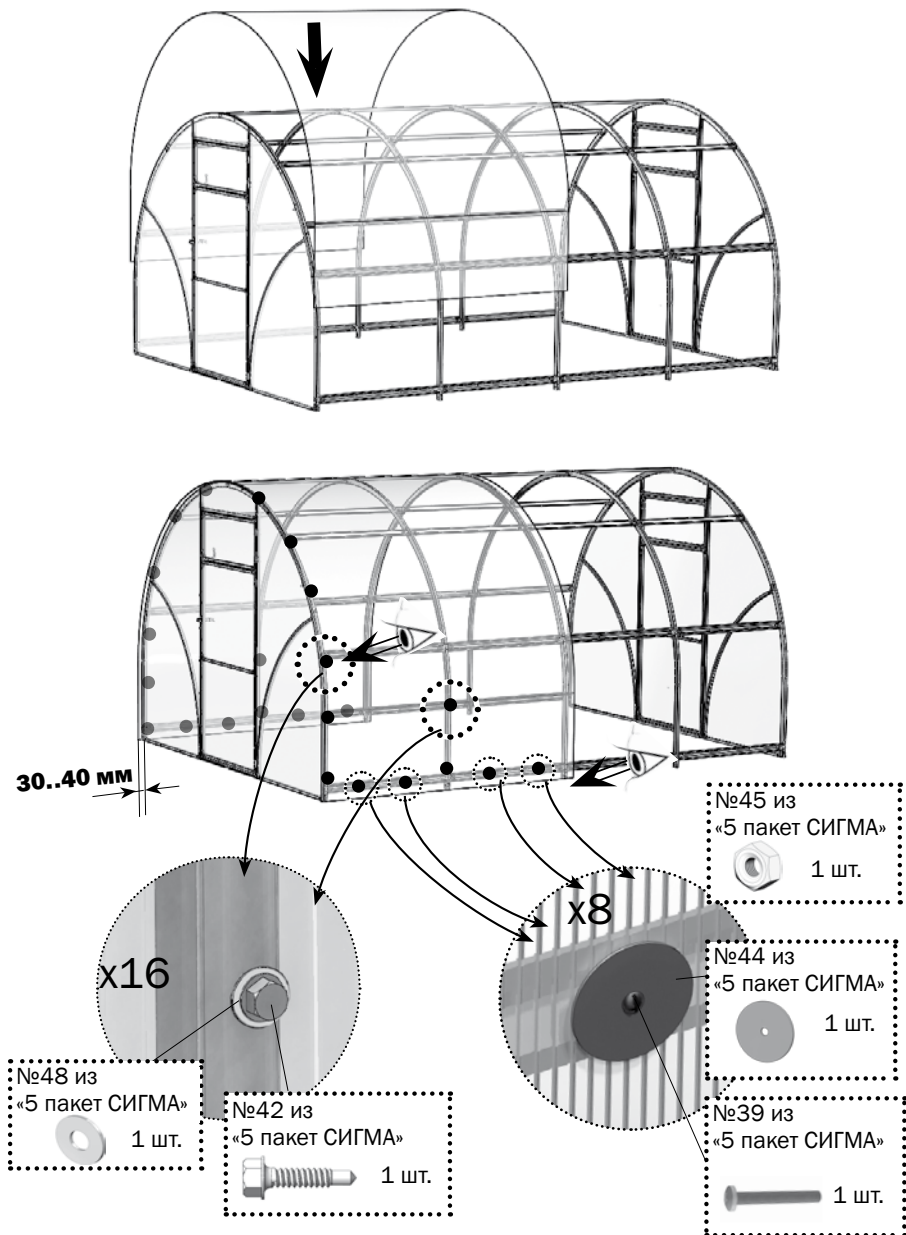
21

УСТАНОВКА НА ФУНДАМЕНТ ШАГ ДУГ 0,67М

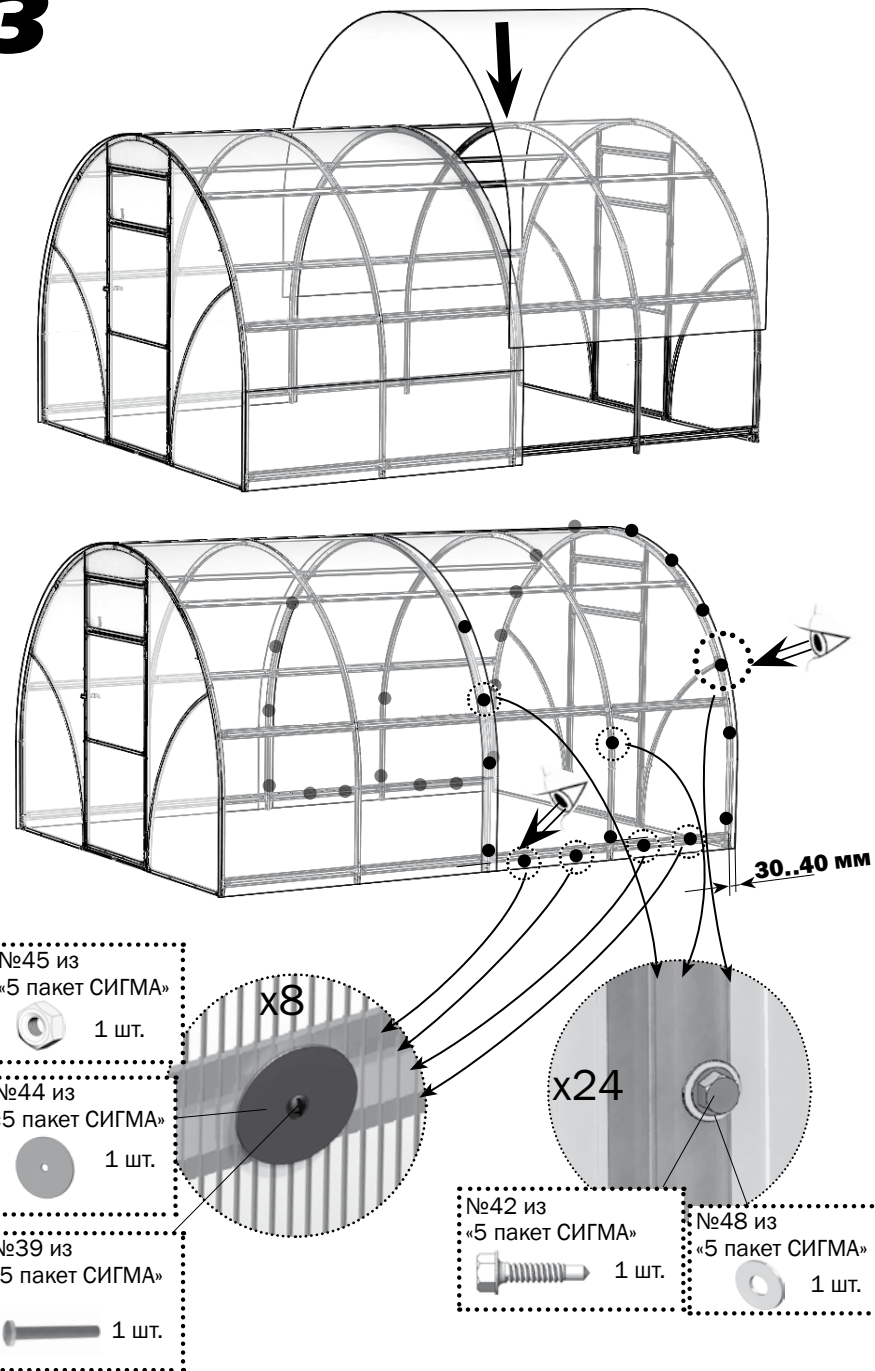


22

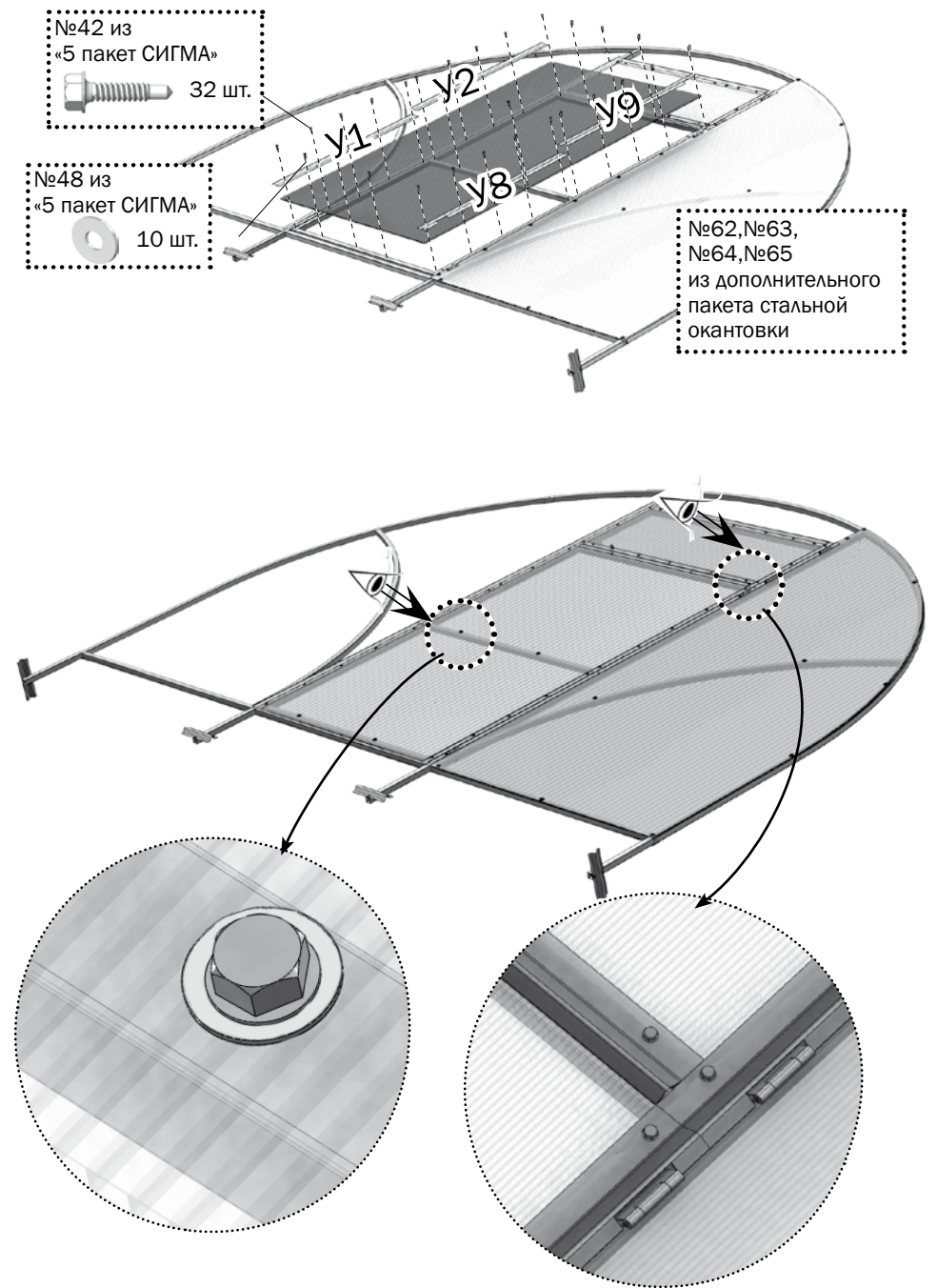
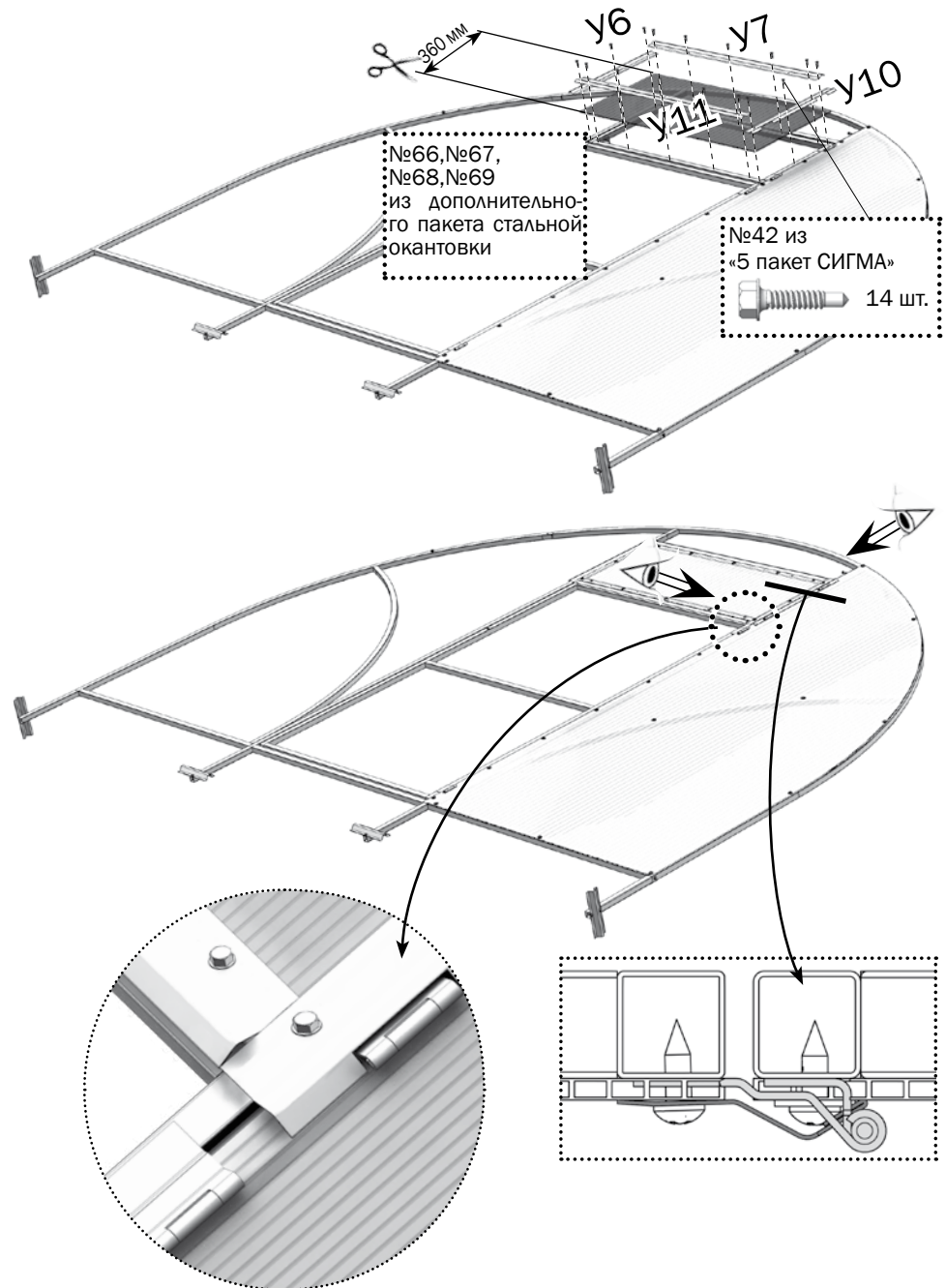
Сотовый поликарбонат устанавливается строго определенной стороной наружу (к солнцу), имеющей защитный слой. Защитный слой обычно имеет сторона с надписями на транспортировочной пленке. С другой стороны листа пленка прозрачная. Сделайте пометки защитной стороны листа на каждом куске: после снятия транспортировочной пленки стороны листа визуально не отличаются. Транспортировочная пленка снимается с обеих сторон непосредственно перед закреплением покрытия на каркасе.



23



24 Установка декоративной стальной окантовки (уплотнитель) на двери и форточки. Дополнительный комплект (приобретается отдельно).





Предприятие-изготовитель:
ООО «Воля», г. Дубна Московской области.
тел/факс: (495) 598-5-999
www.perchina.ru
e-mail: info@perchina.ru

Данное руководство не может быть воспроизведено в любой форме целиком или частично без письменного разрешения компании «Воля»

RU