

Система менеджмента качества (СМК)
ООО «Воля» сертифицирована
на соответствие
требованиям
стандарта
ISO 9001:2008



Сертифицировано
Русским Регистром

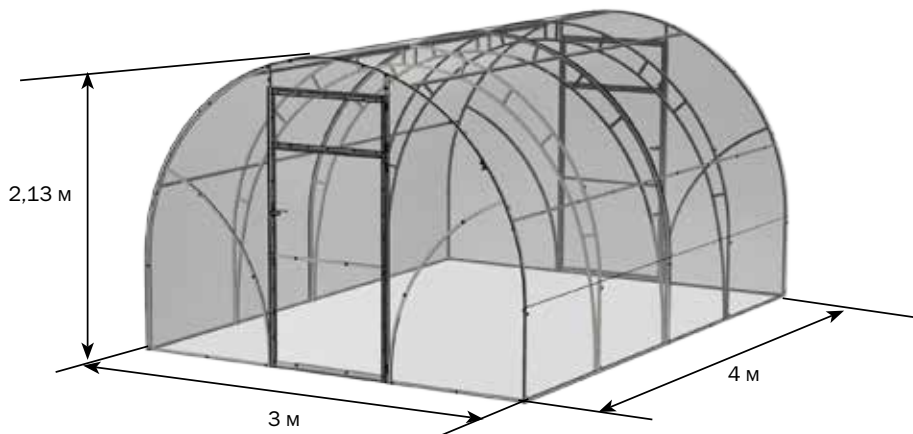


КОМПАНИЯ
ВОЛЯ
ПРОИЗВОДСТВО ТЕПЛИЦ

ДВОЙНАЯ ФОРА

(модель 2018)

теплица под сотовый поликарбонат



Технический паспорт

стр. 3-4

Инструкция по сборке

стр. 5-28

! Сборку и эксплуатацию теплицы «ДВОЙНАЯ ФОРА» следует осуществлять строго в соответствии с инструкцией и правилами эксплуатации, изложенными в техническом паспорте. Технический паспорт обязательно сохранить.

Описание

Теплица «ДВОЙНАЯ ФОРА» предназначена для создания микроклимата, благоприятного для выращивания садово-огородных культур на дачных и приусадебных участках.

Теплица может иметь различную длину в зависимости от желания покупателя. Нужная длина теплицы обеспечивается покупкой дополнительных пакетов с удлиняющими вставками. Каждая вставка удлиняет базовый комплект теплицы на 2 м. Длина базового комплекта 4 м. Высота установленного каркаса теплицы 2,1 м.

Каркас теплицы изготовлен из оцинкованных стальных труб. Собирается с помощью шпилек, винтов и гаек. В комплект входит все необходимое для крепления покрытия. Комплектация теплицы покрытием выполняется по заявке покупателя. На базовый комплект требуется 3 листа поликарбоната 2,1x6м толщиной 4 мм. На каждую вставку - один лист поликарбоната размером 2,1x6 м.

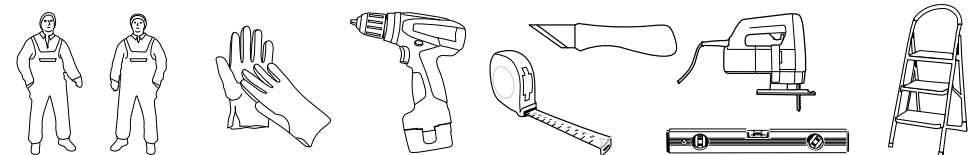
Правила эксплуатации

Перед началом эксплуатации теплица должна быть собрана и установлена в соответствии с инструкцией. При установке теплицы третьими лицами покупателю следует проконтролировать качество сборки на соответствие инструкции.

Не устанавливайте теплицу близко от строений и деревьев, с которых могут упасть снег или лед. Рекомендуемое расстояние не менее 2 м.

Теплица рассчитана на ветер не более 24 м/с.

Покрытие теплицы на зимний период снимать не нужно для большинства районов России. Если теплица останется без присмотра на всю зиму, то покупатель должен либо оценить возможную снеговую нагрузку, либо снять покрытие. Для каркаса в полной комплектации предельная снеговая нагрузка возникает при весе снегового покрова 250 кг на 1м² горизонтальной поверхности земли, что соответствует нормативной снеговой нагрузке V снегового района (по классификации Строительных норм и правил (СНиП) 2.01.07-85 «Нагрузки и воздействия»). Для правильно установленной теплицы производителем гарантируется прочность при воздействии снеговых нагрузок в областях: Московской, Свердловской, Новосибирской и других, с номером снегового района не выше V. Уточняйте при покупке снеговой район, к которому относится местность установки теплицы.



Очистка и мытье поликарбонатных листов.

1. Ополосните лист теплой водой.
2. Промойте лист раствором мягкого мыла или бытовым моющим средством и теплой водой, используя мягкую тряпку или губку для удаления грязи.
3. Ополосните холодной водой и протрите мягкой тряпкой.

Никогда не используйте для чистки поликарбонатных листов абразивы или высокощелочные чистящие составы. Сухая протирка поверхности повредит защитный слой покрытия и сократит срок его годности. Никогда не трите поверхность поликарбонатных листов при помощи щеток, металлизированной ткани или другими абразивными материалами.

При дезинфекции теплицы от возбудителей грибковых и бактериальных болезней не применять «серные шашки» во избежании коррозии (почернения) каркаса.

Гарантийные обязательства

1. Предприятие-изготовитель несет ответственность за полноту комплектации.
2. Предприятие-изготовитель несет ответственность за собираемость конструкции в соответствии с инструкцией.
3. Предприятие-изготовитель несет ответственность за прочность конструкции в рамках указанных правил эксплуатации.
4. Срок предъявления претензий - 24 месяца со дня покупки.

Условия гарантийных обязательств

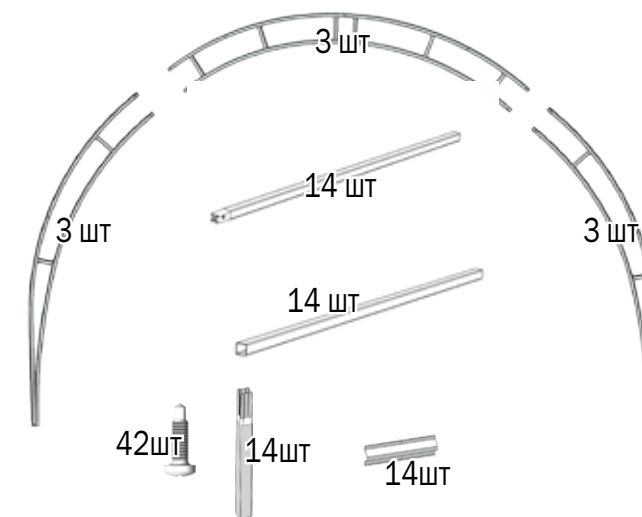
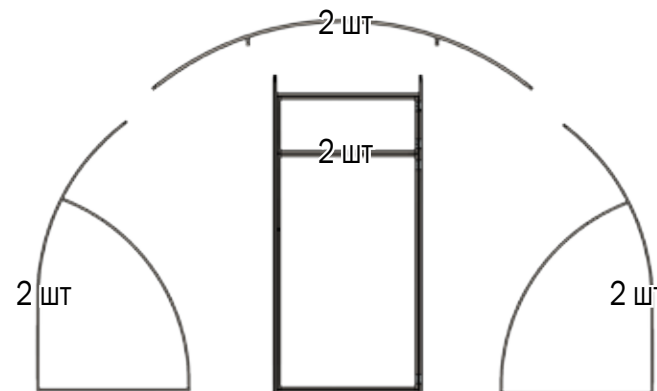
Гарантийные обязательства не распространяются на случаи:

1. Установка конструкции с нарушением требований инструкции.
2. Нарушение правил эксплуатации.
3. Использование конструкции не по назначению.
4. Наличие следов коррозии на срезах деталей, т.к. это не влияет на эксплуатационные характеристики конструкции.
5. Деформации теплицы вследствие превышения снеговой нагрузки указанной в техническом паспорте теплицы.
6. Деформации теплицы вследствие подвижки грунта.
7. Наводнения, ураганы, другие стихийные бедствия.

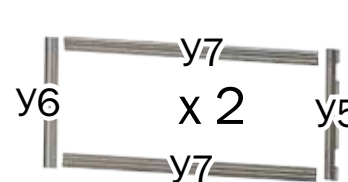
Дата изготовления:

Предприятие - изготовитель: 000 «Воля» 141983, г. Дубна Московской области, пер. Северный д.8.
 Предприятие - изготовитель несет ответственность за качество продукции в соответствии с ГК РФ.
 Предприятие оставляет за собой право на внесение изменений в конструкцию теплицы.

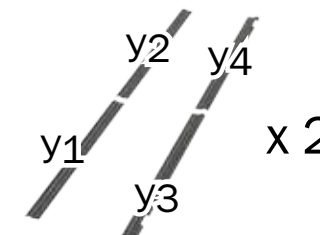
КОМПЛЕКТАЦИЯ БАЗА












УПЛОТНИТЕЛИ дополнительный комплект (приобретается отдельно)



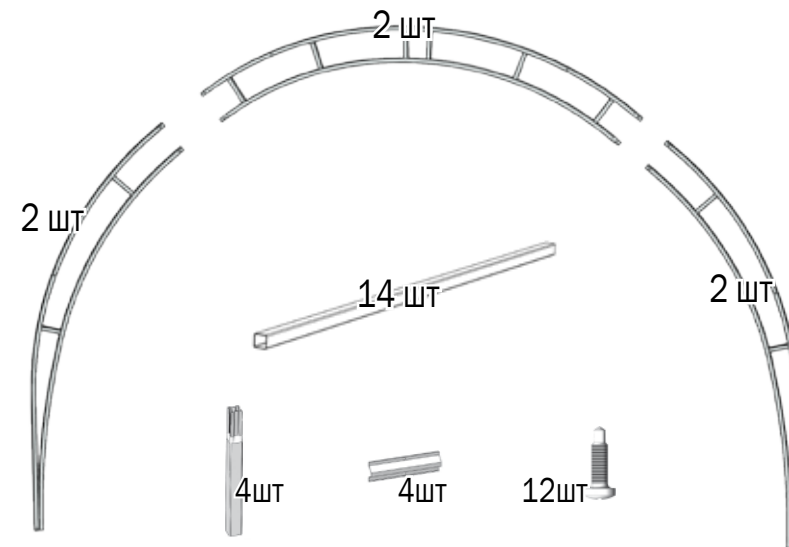
для форточки








для двери

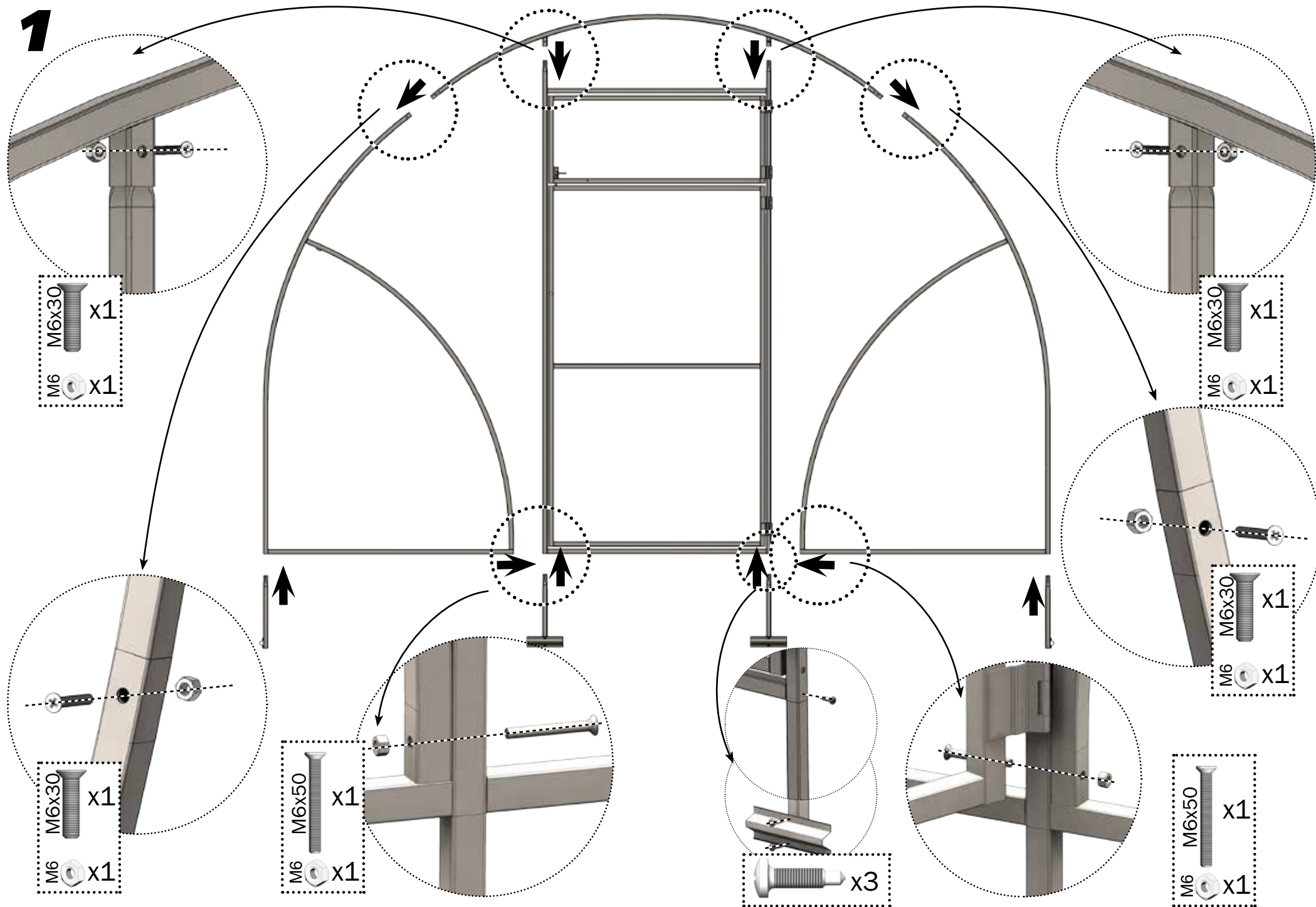
Винт М6х30		х 34
Винт М6х50		х 4
Гайка М6		х 38
Шайба		х 172
Саморез 4,8х19 со сверлом		х 250
Шпилька		х 21
Набор для фиксации (крючки с гайками М5)		х 2
Набор Ручка (язычок, втулка, шайба, стержень квадратный, накладка, ручка 2 шт)		х 2
Скотч		х 1

КОМПЛЕКАЦИЯ ВСТАВКА

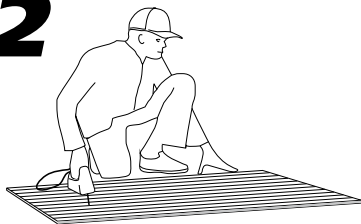


Винт М6х30		х 8
Саморез 4,8 х 19		х 30
Шпилька		х 14
Гайка М6		х 8
Шайба		х 30

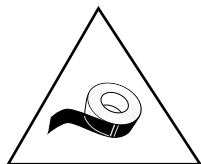
1



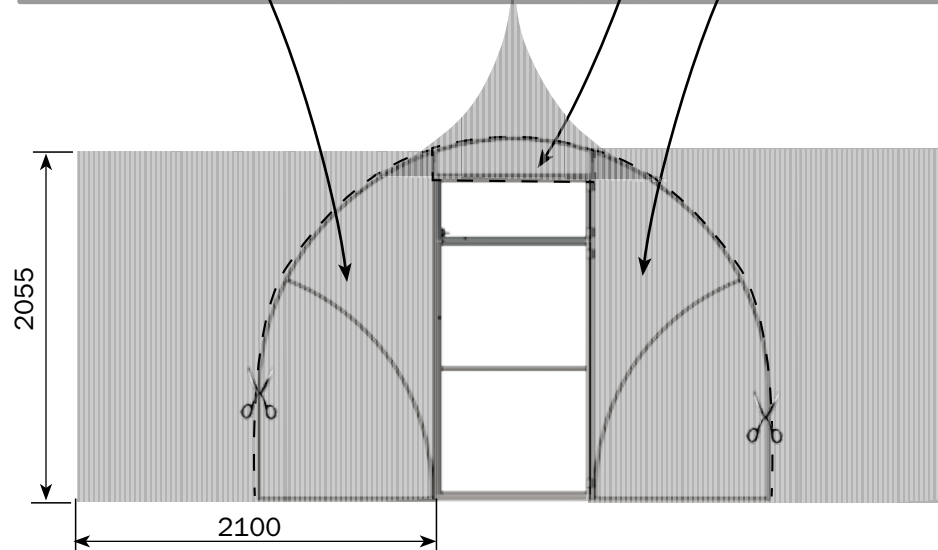
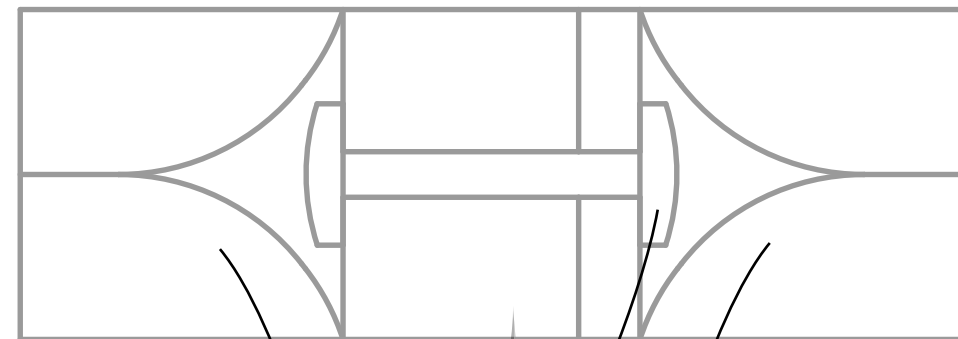
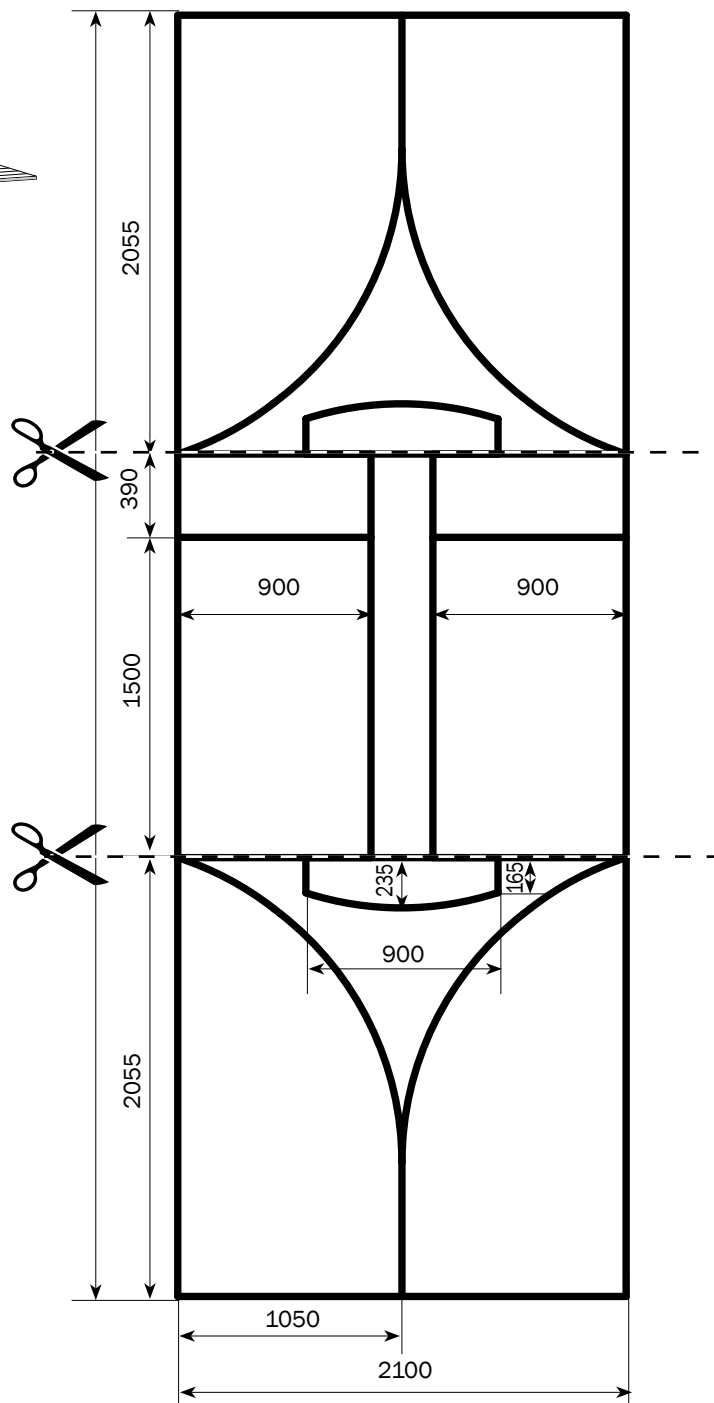
2



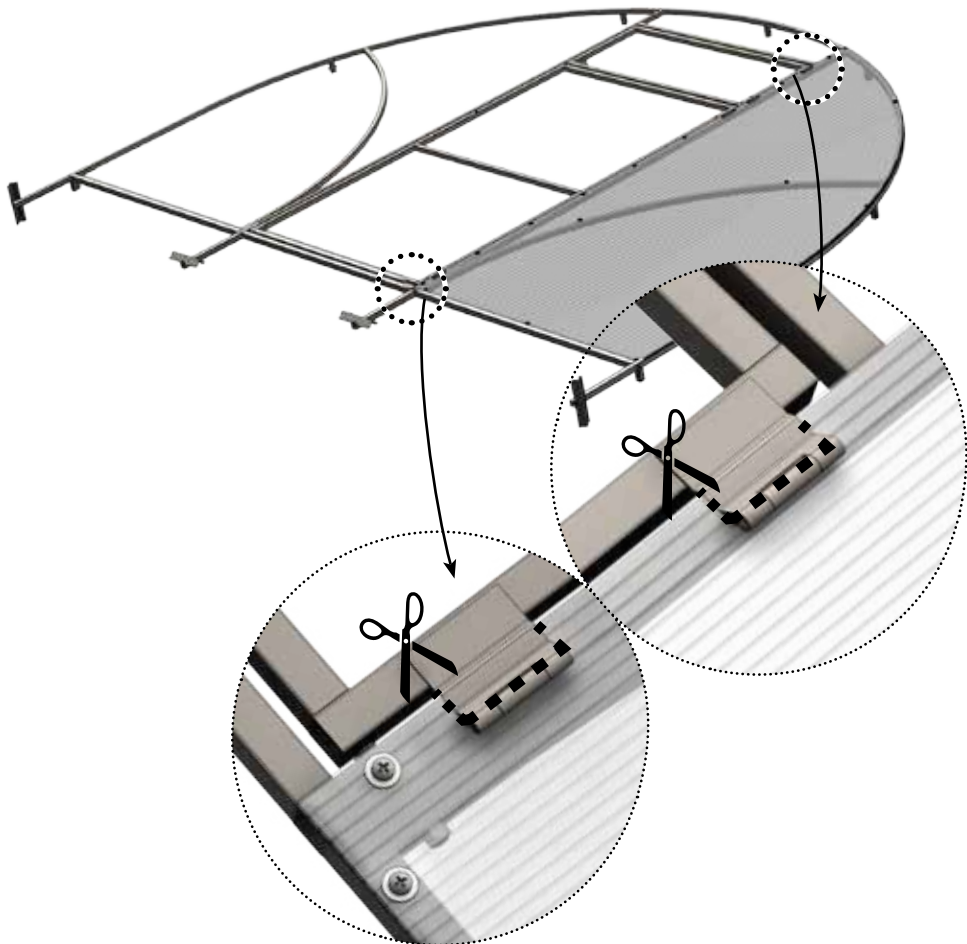
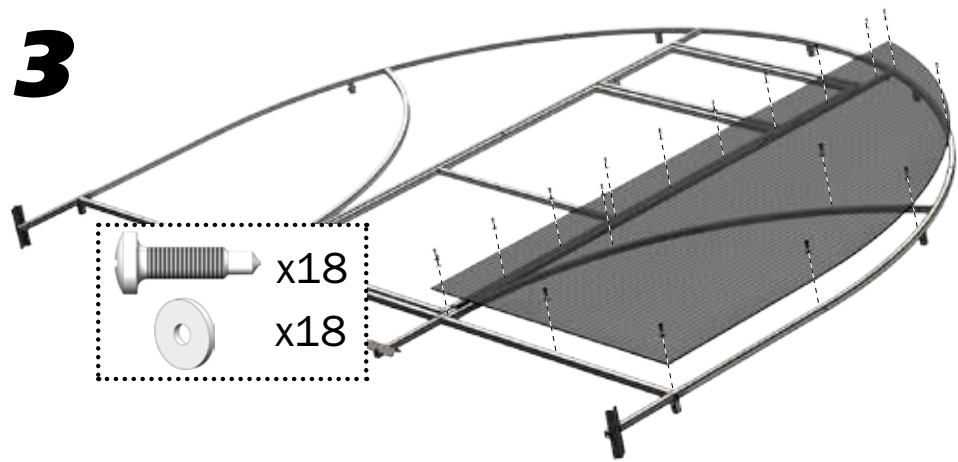
Сотовый поликарбонат устанавливается строго определенной стороной наружу (к солнцу), имеющей защитный слой. Защитный слой обычно имеет сторона с надписями на транспортировочной пленке. С другой стороны листа пленка прозрачная. После разметки листа, но до его разрезки, сделайте пометки защитной стороны листа на каждом куске: после снятия транспортировочной плёнки стороны листа визуально не отличаются. Транспортировочная пленка снимается с обеих сторон непосредственно перед закреплением покрытия на каркасе.



Срезы поликарбоната с открытыми сотами необходимо оклеить скотчем.

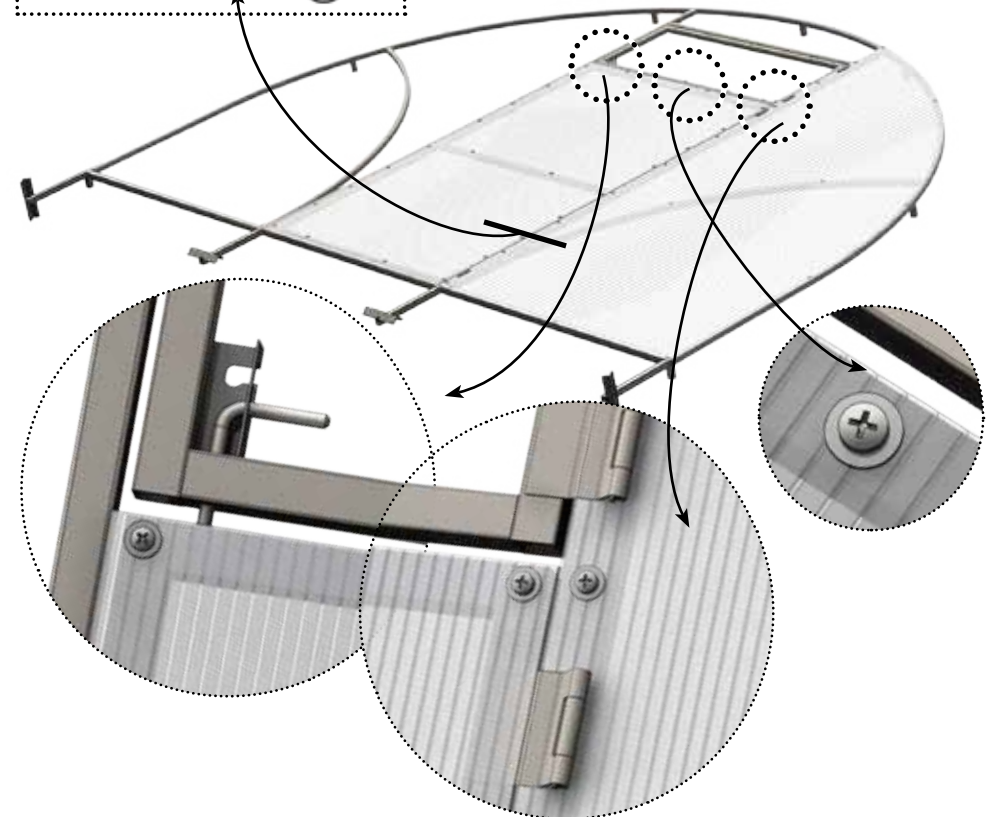
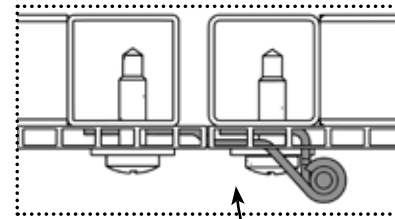
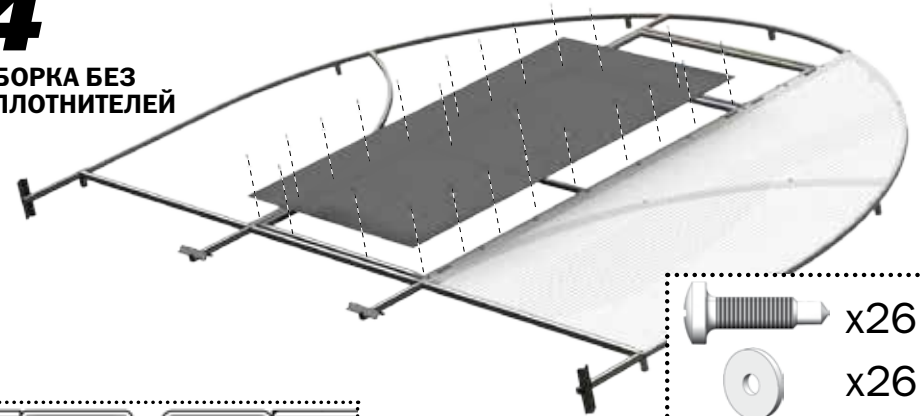


3



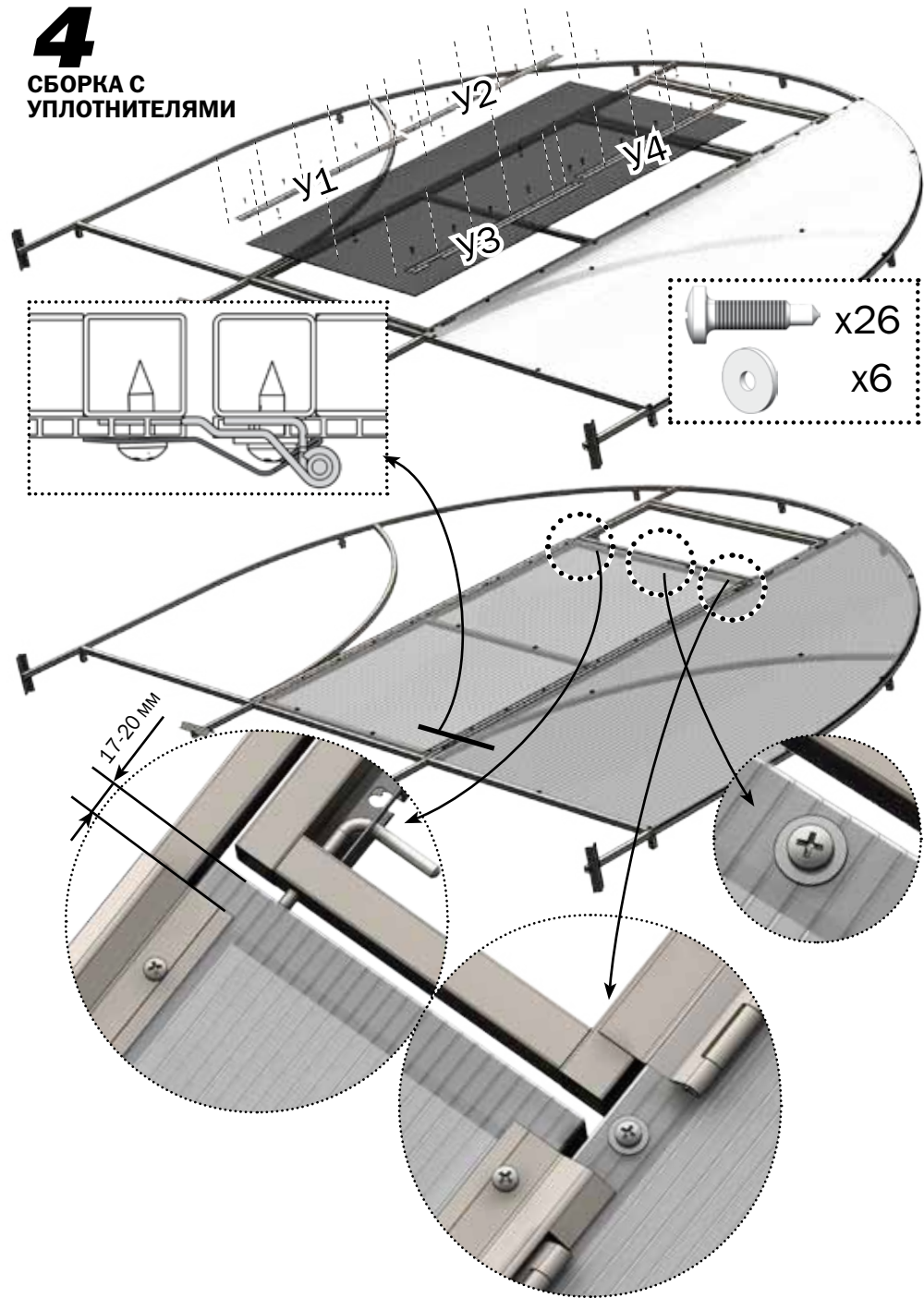
4

СБОРКА БЕЗ
УПЛОТНИТЕЛЕЙ



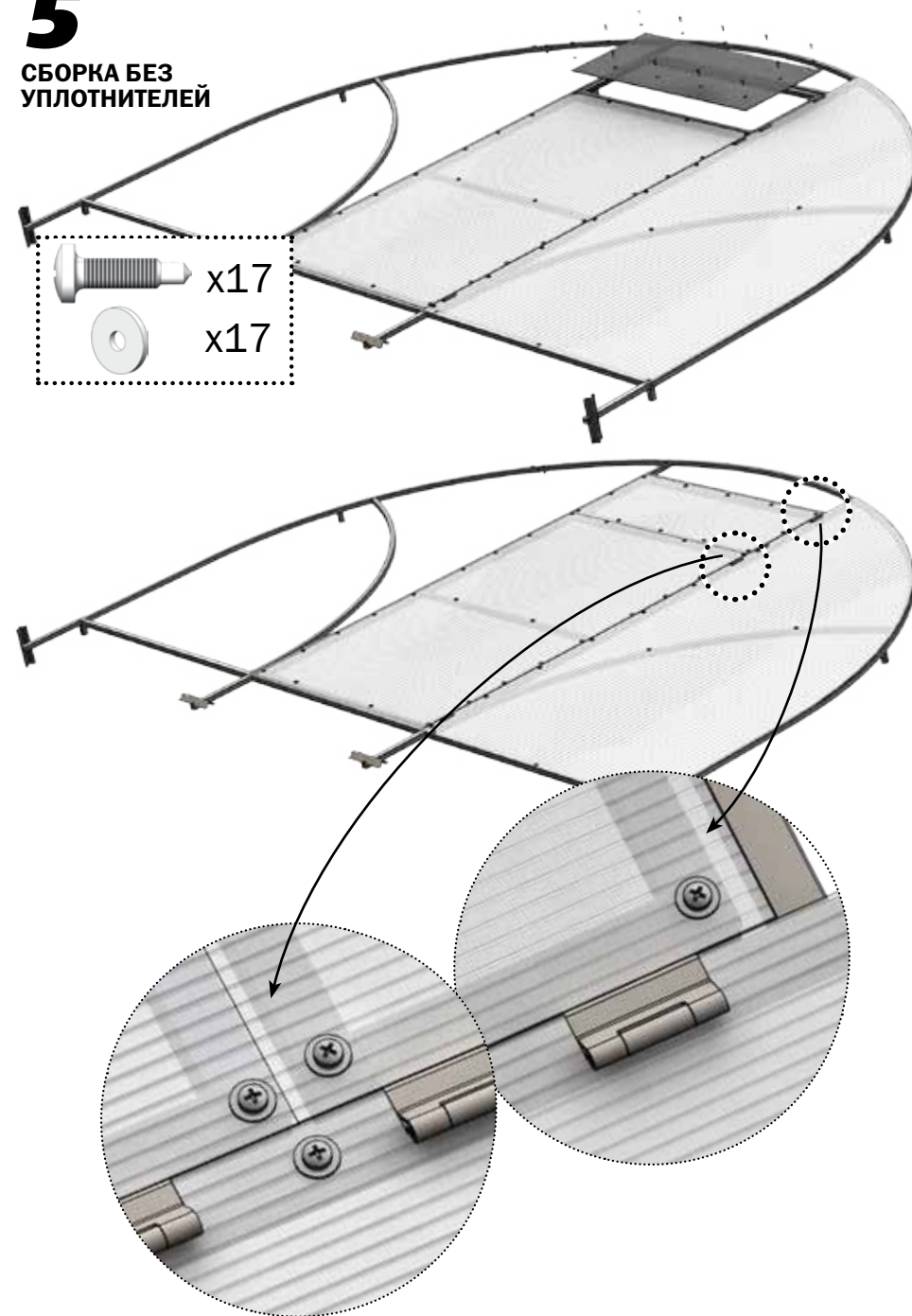
4

СБОРКА С
УПЛОТНИТЕЛЯМИ



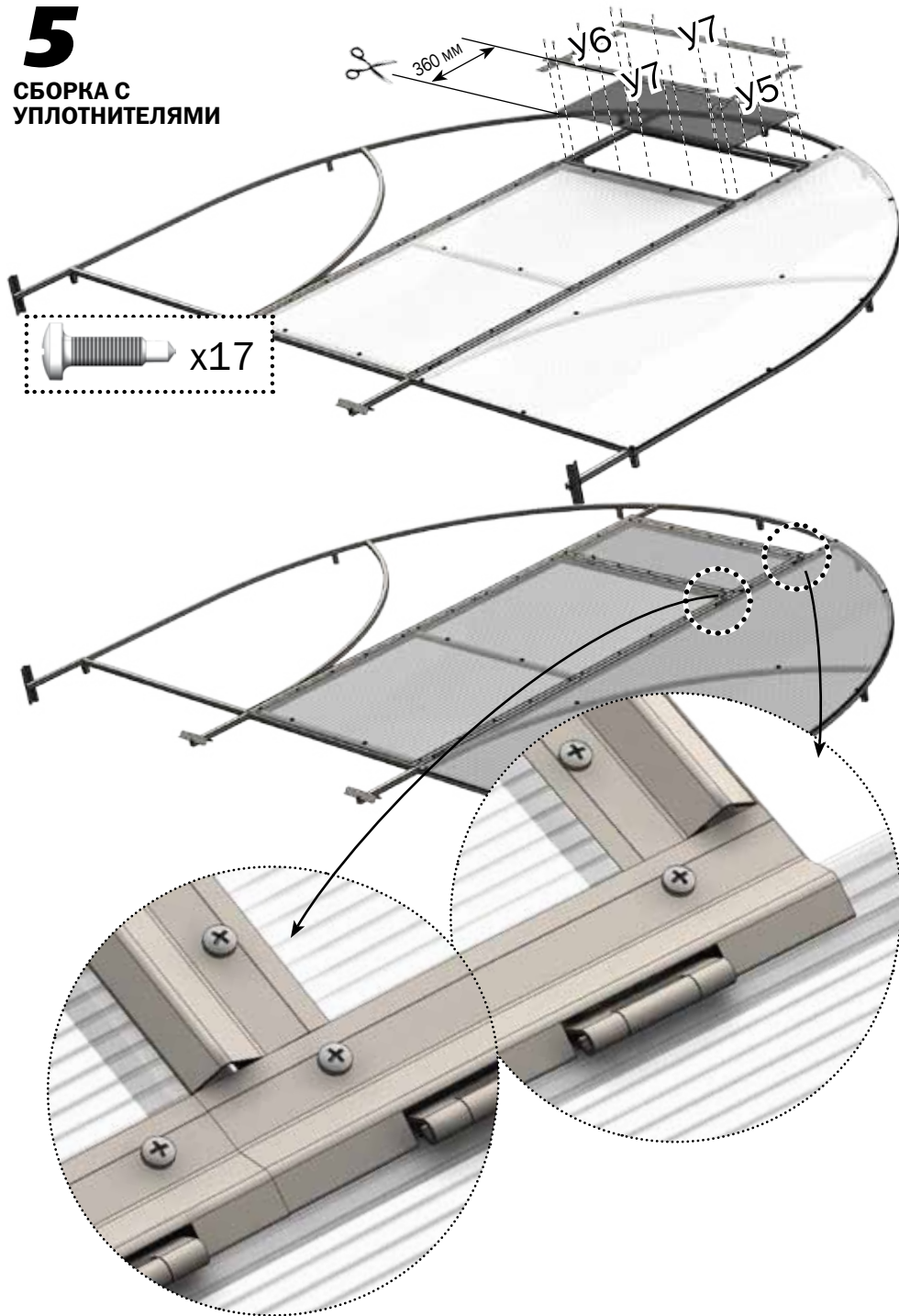
5

СБОРКА БЕЗ
УПЛОТНИТЕЛЕЙ

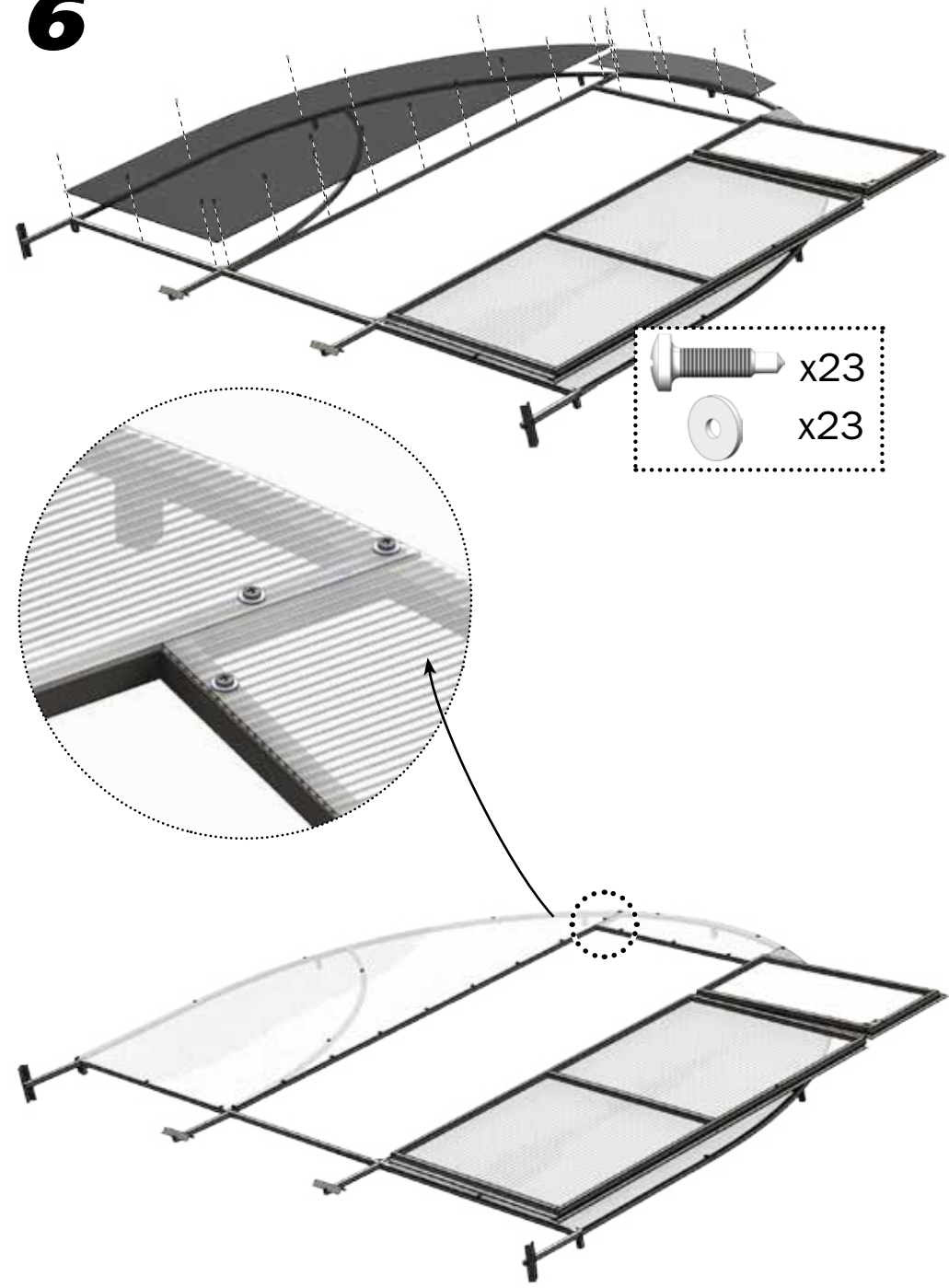


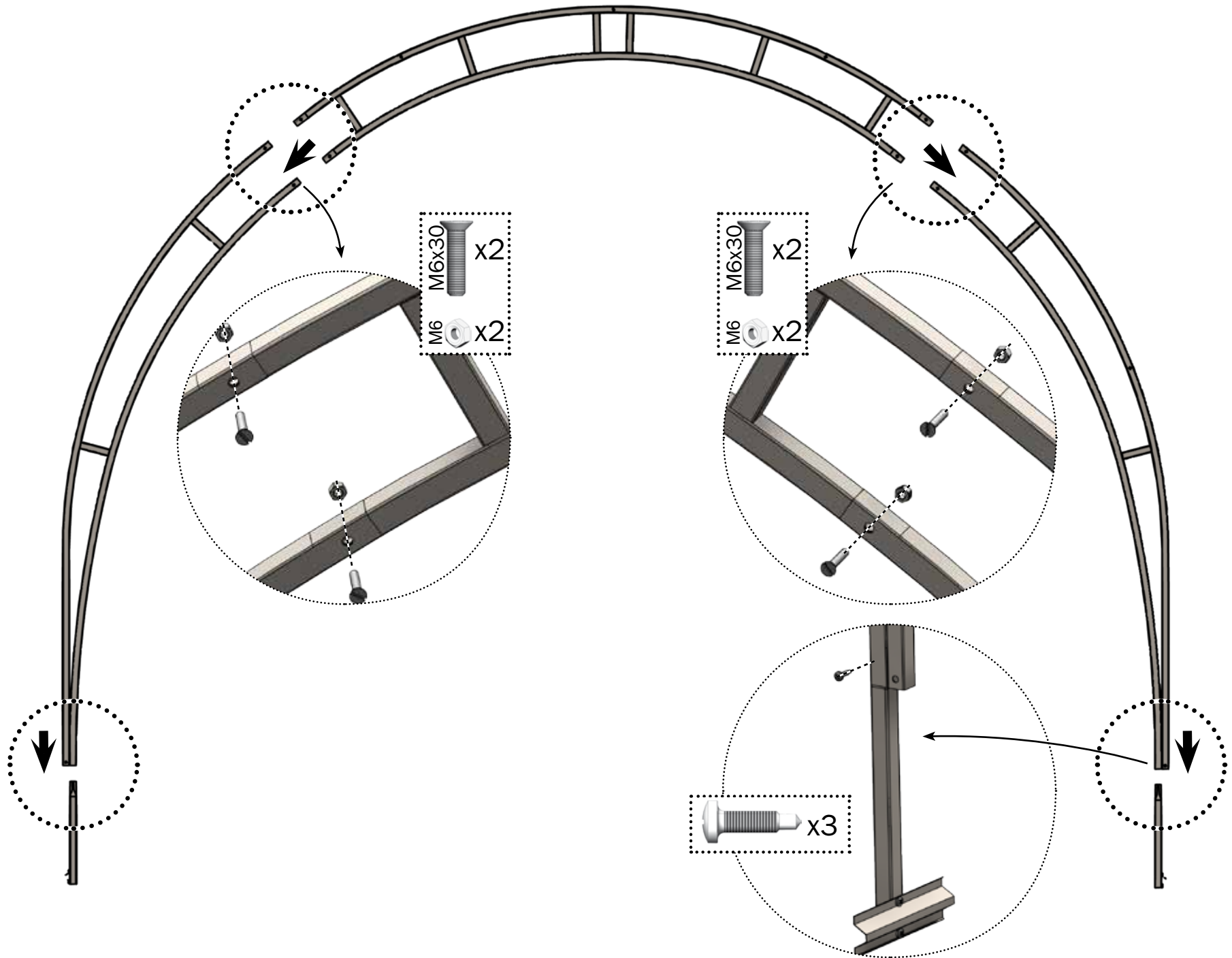
5

СБОРКА С
УПЛОТНИТЕЛЯМИ

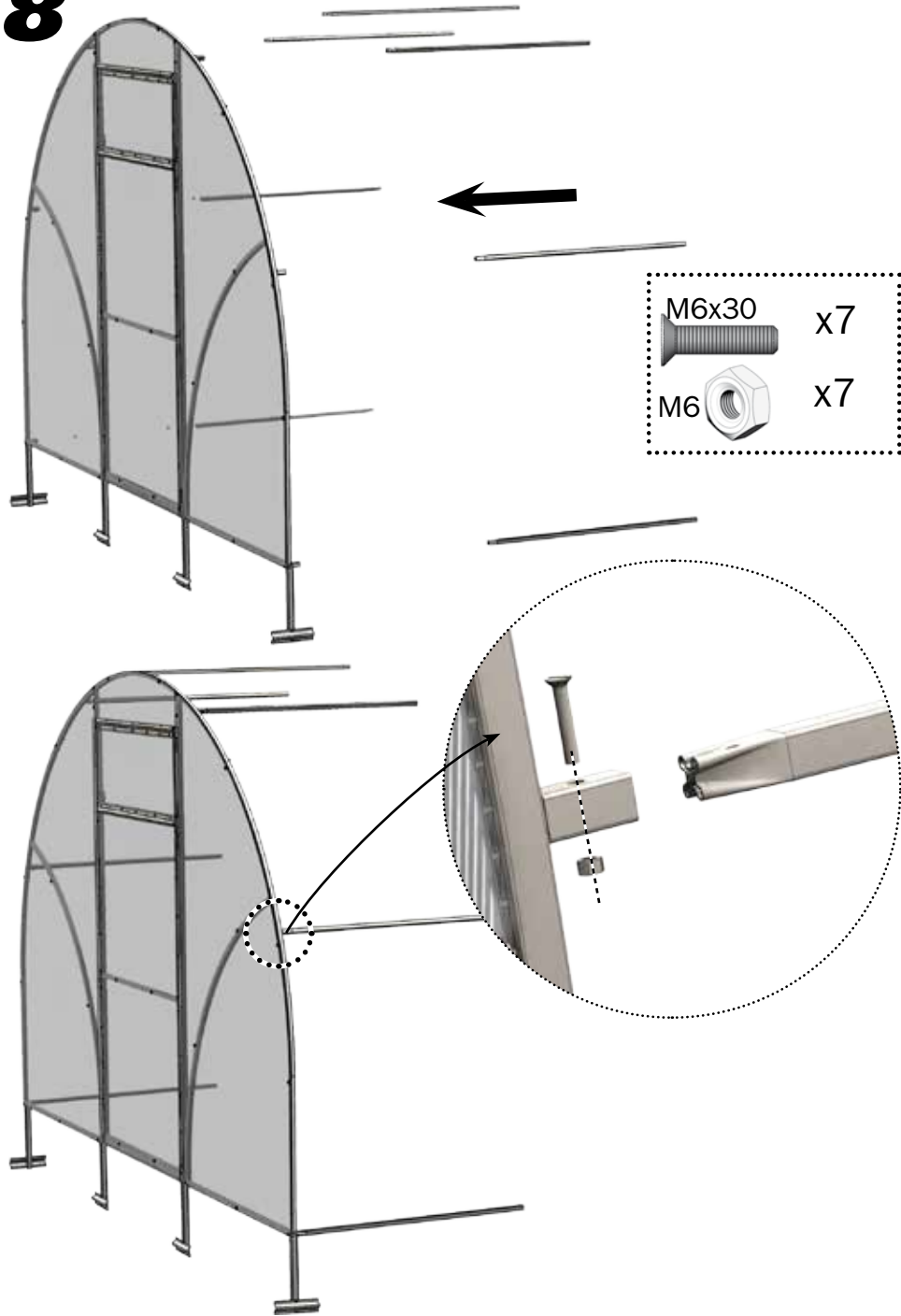


6

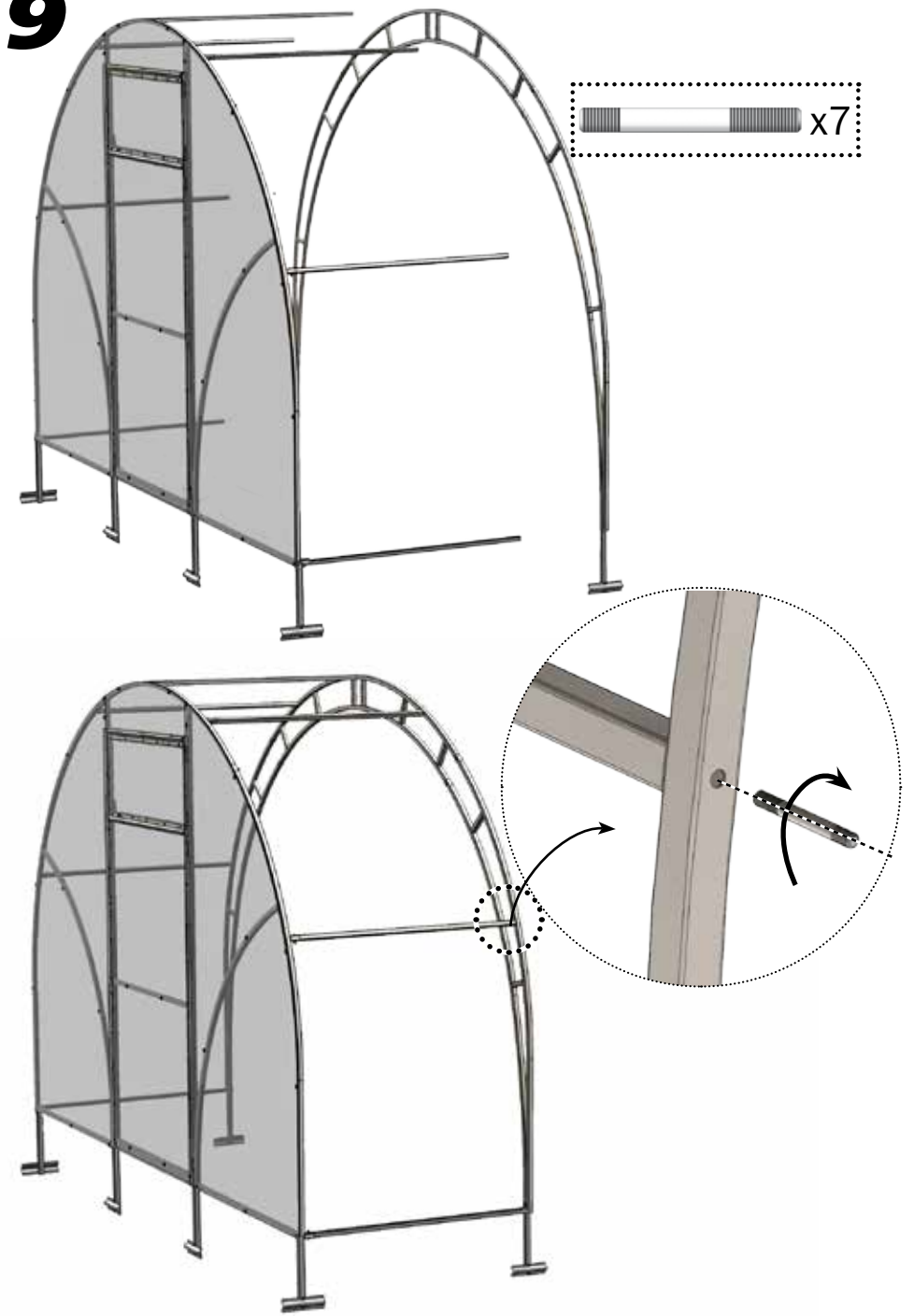




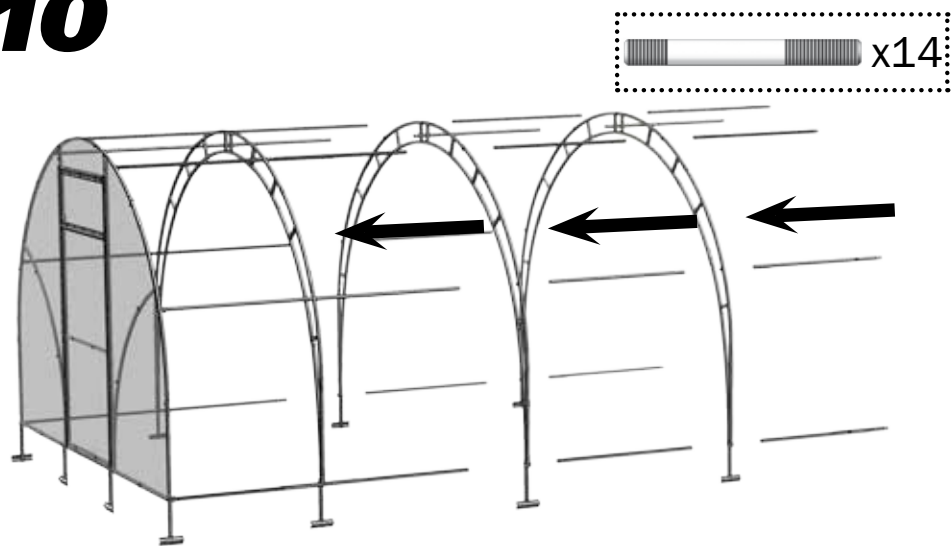
8



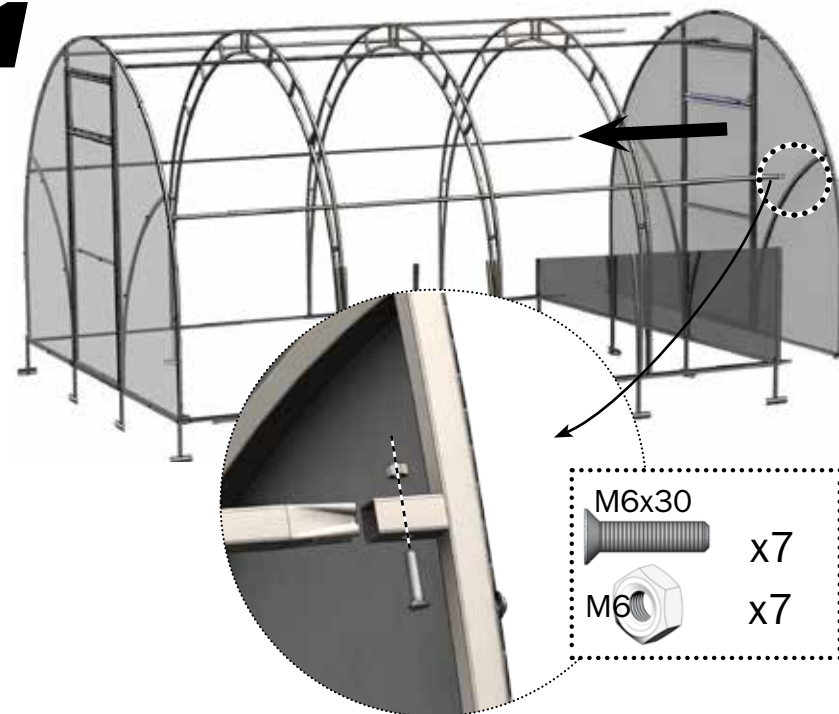
9



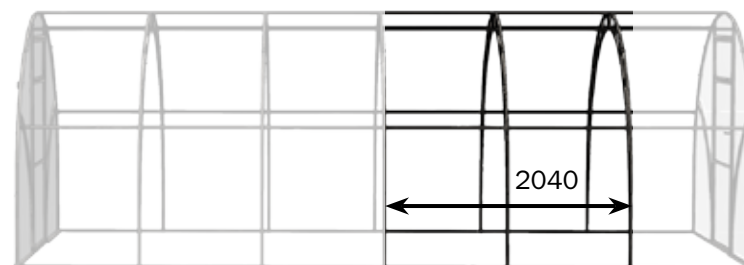
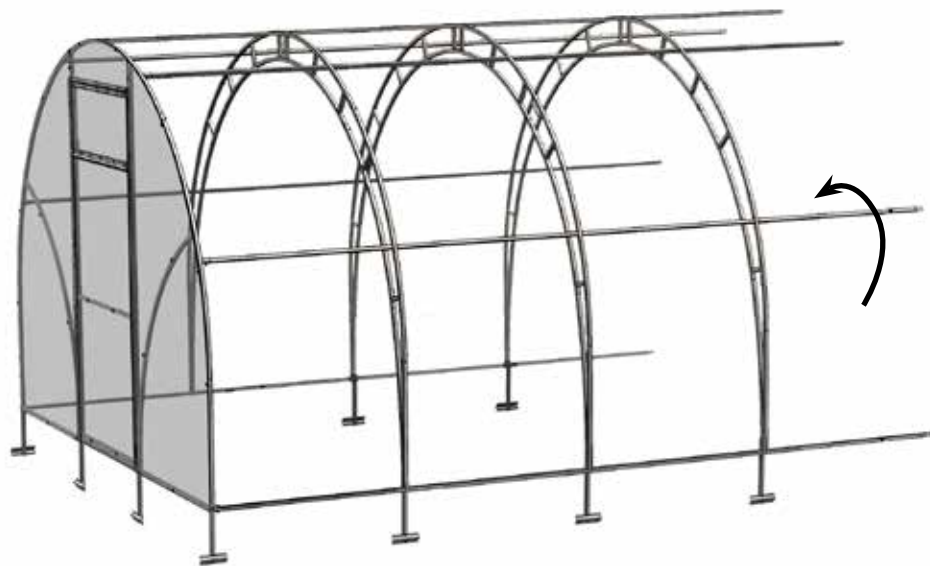
10



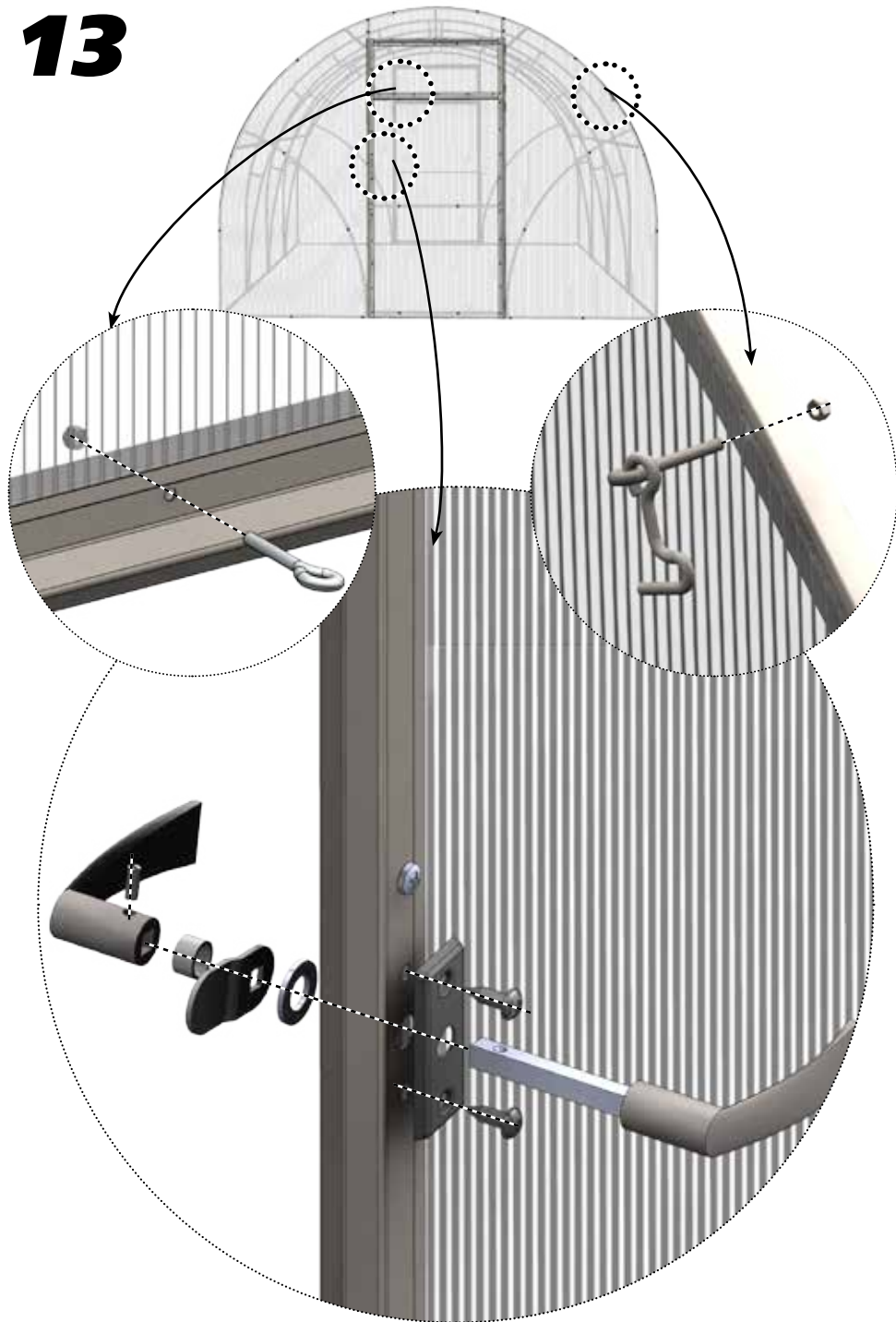
11



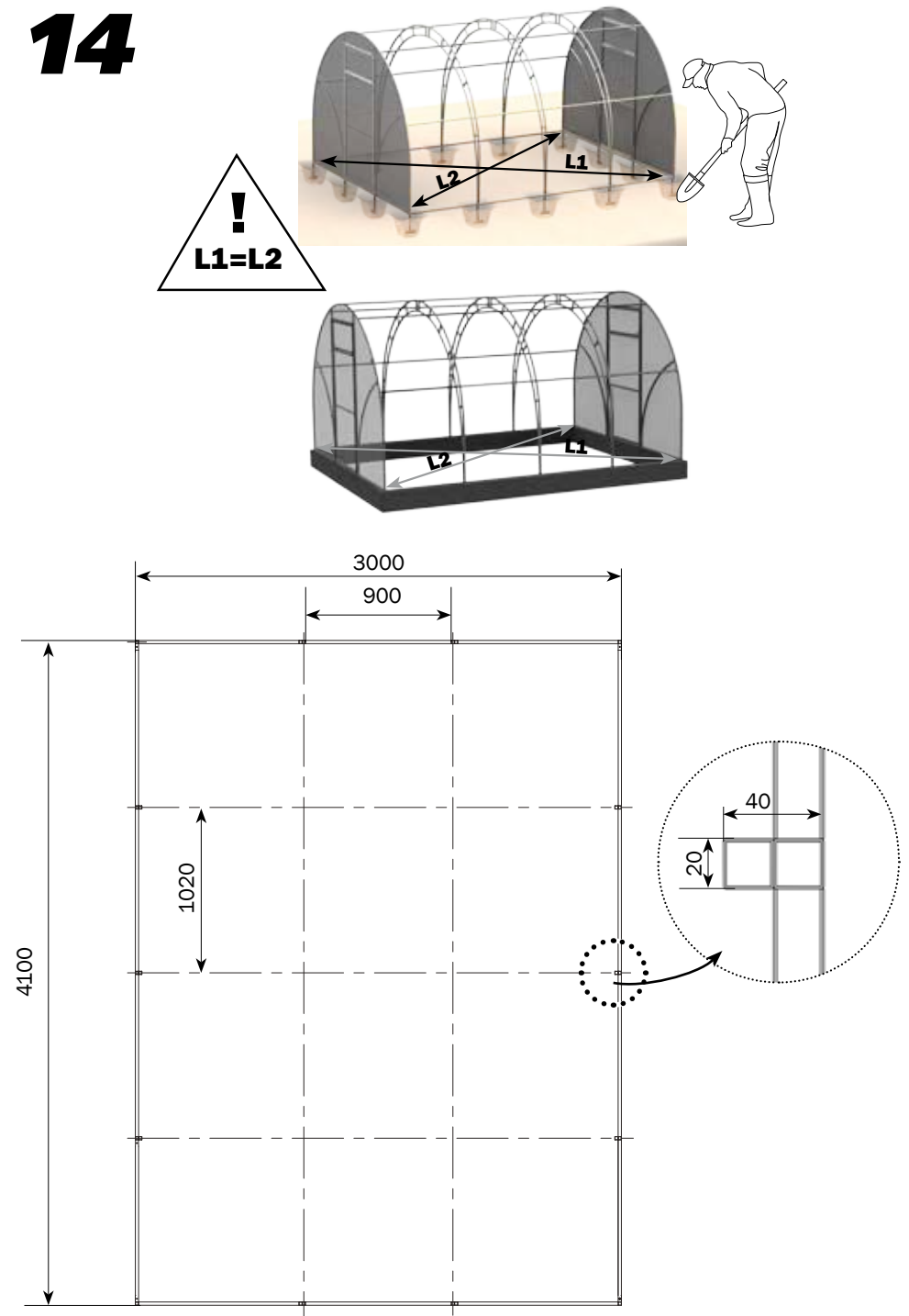
12 УДЛИНЕНИЕ БАЗЫ ВСТАВКОЙ



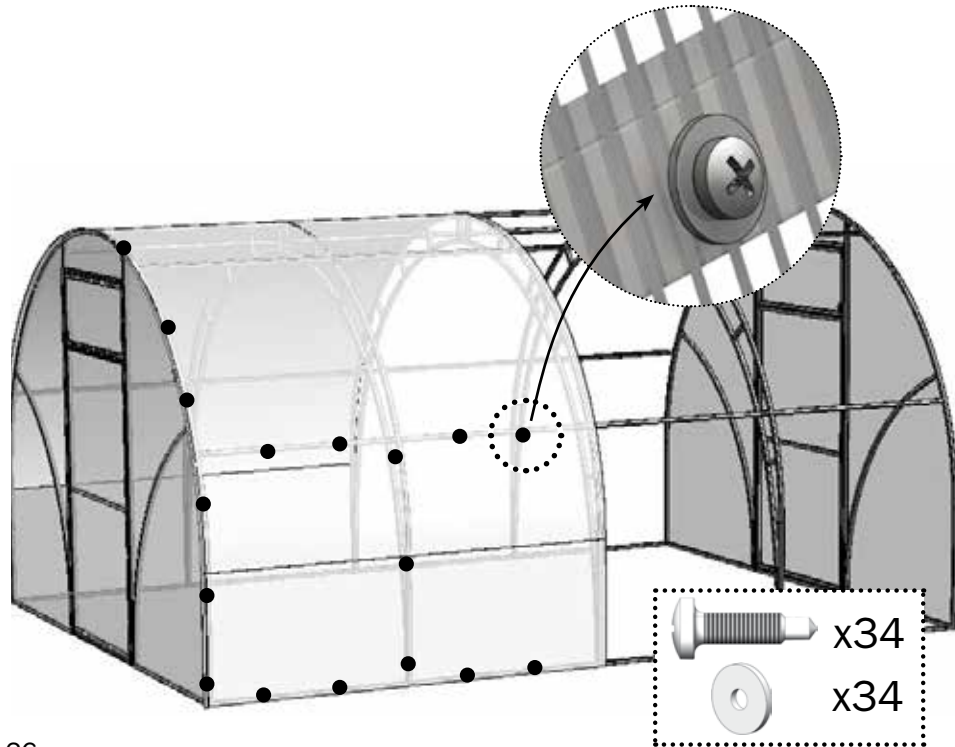
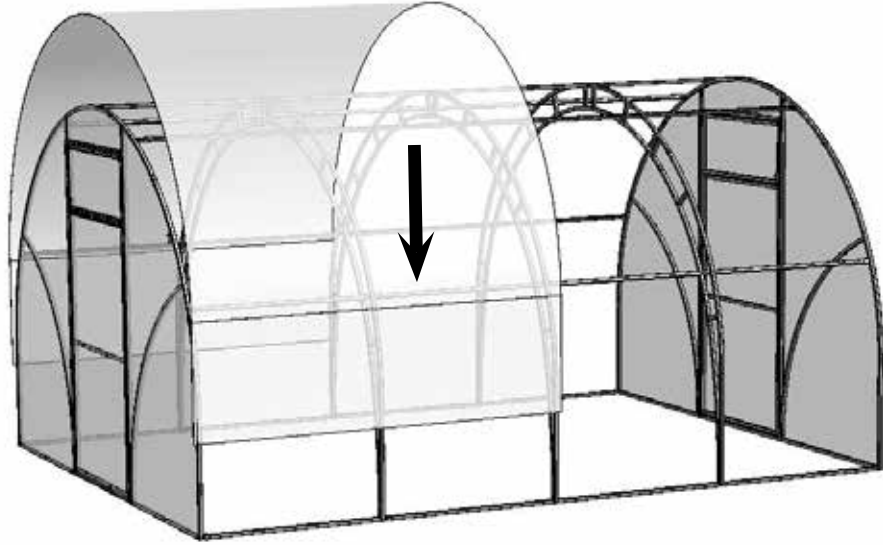
13



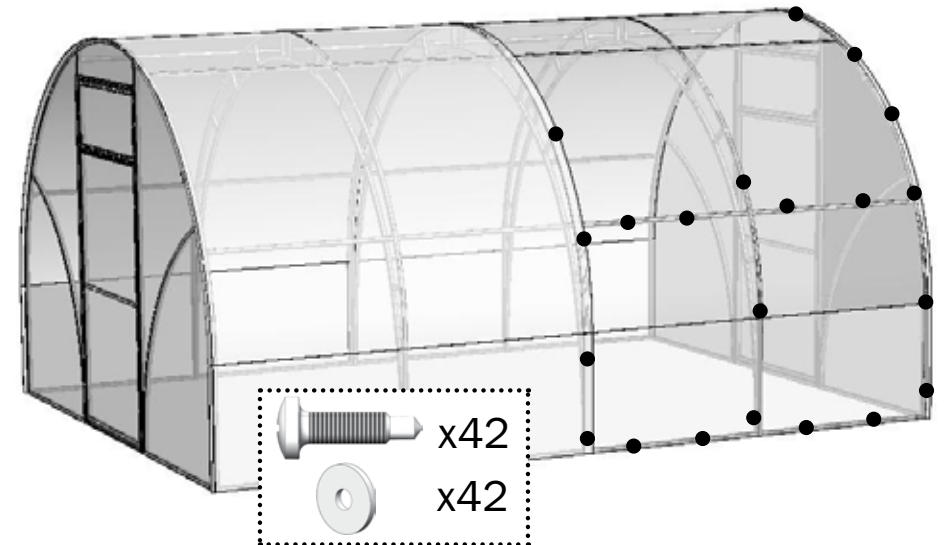
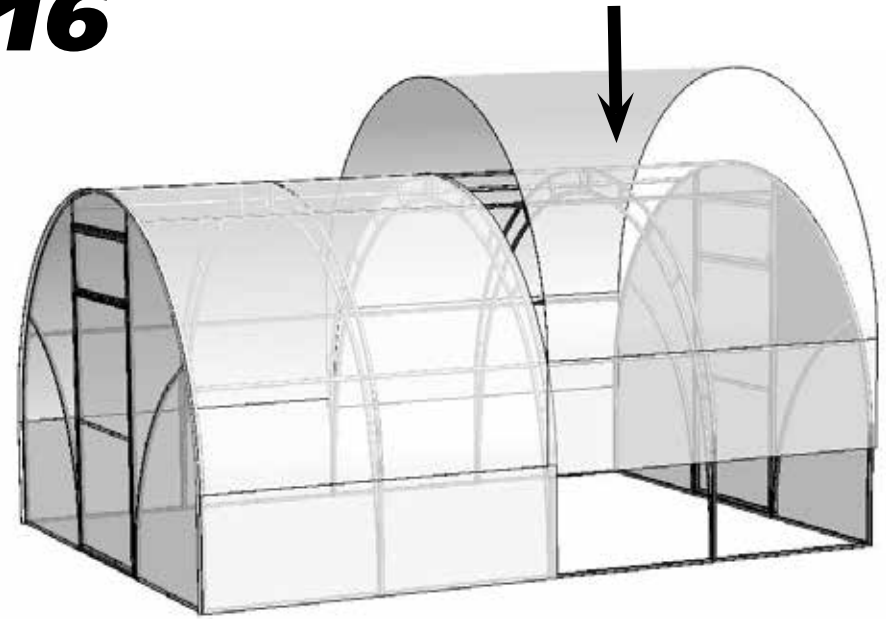
14



15



16





Предприятие-изготовитель:
ООО «Воля», г. Дубна Московской области.
тел/факс: (495) 598-5-999
www.perchina.ru
e-mail: info@perchina.ru

Данное руководство не может быть воспроизведено в любой форме целиком или частично без письменного разрешения компании «Воля»

RU